

図面集

丸太・板	一本丸太・杭	59p
	擬板	59p
Kankyo-wood II	製品一覧	60p
ベンチ材	製品一覧	60p
土留	板柵土留・打ち込みタイプ	61p
	階段用袖土留	63p
	板柵土留・建て込みタイプ	63p
	植込枠(タイロッド式)	65p
	五連組木	67p
	四連組木	69p
柵	フロント柵	71p
	フロント格子柵	76p
	センタービーム柵	φ150支柱 77p
		φ120支柱 81p
	センタービーム格子柵	86p
	角材柵	89p
	ガード柵	89p
	チェーン柵	90p
	ロープ柵	91p
	合成木材フェンス	Kankyo-wood II 93p
	合成木材ルーバーフェンス	Kankyo-wood II 96p
階段	一本丸太階段	97p
	二本組木階段	98p
	角材階段	106p
休憩施設	藤棚	107p
	LS東屋・LSパーゴラ	112p
	擬木ベンチ	119p
	擬木テーブル	121p
サイン	案内板	123p
	標識柱	124p

図面集

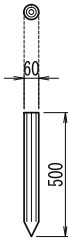
NO.1

品名	品番	標準寸法φ×Lmm	標準重量kg
杭	Z-PG-PK650	60×500	1.2
杭	Z-PG-PK670	60×700	2.0
杭	Z-PG-PK850	80×500	2.0

品名	品番	標準寸法φ×Lmm	標準重量kg
杭	Z-PG-PK1010	100×1,000	5.5
杭	Z-PG-PK1012	100×1,200	6.5
杭	Z-PG-PK1015	100×1,500	8.5

品名	品番	標準寸法φ×Lmm	標準重量kg
一本丸太	Z-PG-PS1010	100×1,000	6.5
一本丸太	Z-PG-PS1012	100×1,200	7.5
一本丸太	Z-PG-PS1015	100×1,500	9.5

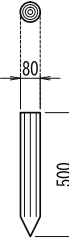
PK 650



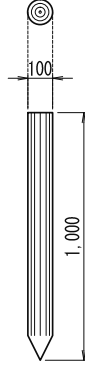
PK 670



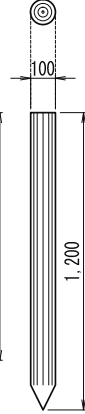
PK 850



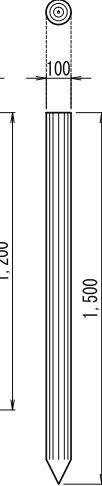
PK 1010



PK 1012



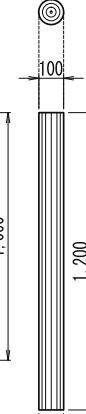
PK 1015



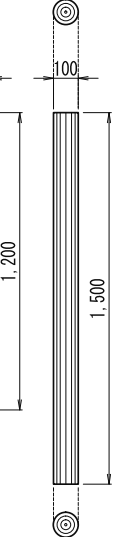
PS 1010



PS 1012



PS 1015



【特記】

- ※本製品は、エコマーク認定品（樹脂部はリサイクルプラスチック）
- ※賠償責任保険加入品
- ※プラ擬木 色：ダークブラウン（紫外線吸収剤入り）
外観：クヌギ肌模様
- ※プラ擬木の寸法は標準値です。寸法公差は品質証明書にてご確認下さい。

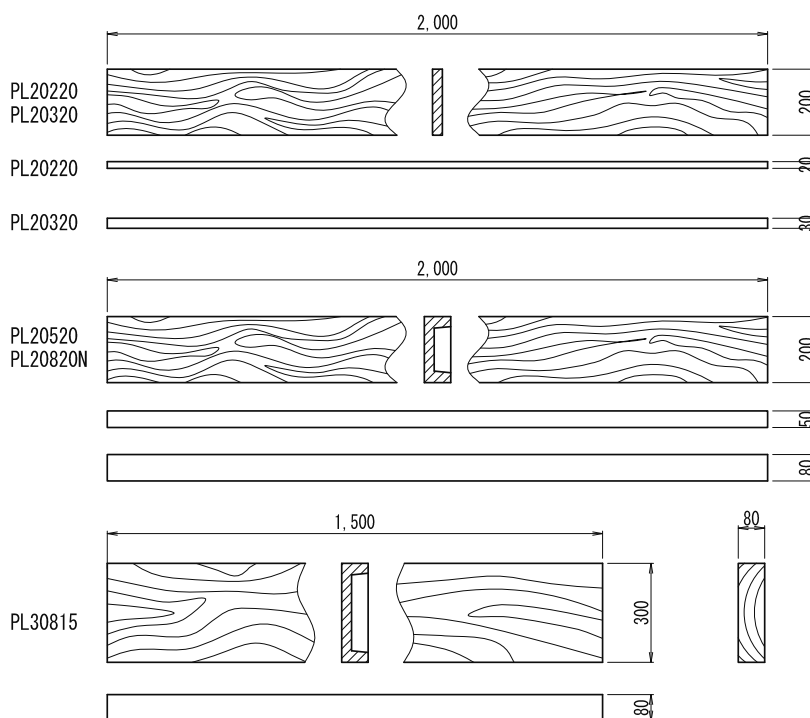
プラ擬木 一本丸太・杭

NO.2

品名	品番	標準寸法t×W×Lmm	標準重量kg
擬板	Z-PG-PL20220	20×200×2,000	8
擬板	Z-PG-PL20320	30×200×2,000	11
擬板	Z-PG-PL20520	50×200×2,000	13
擬板	Z-PG-PL20820N	80×200×2,000	18
擬板	Z-PG-PL30815	80×300×1,500	19

【特記】

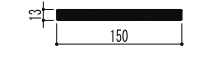






- ※本製品は、エコマーク認定品（樹脂部はリサイクルプラスチック）
- ※賠償責任保険加入品
- ※プラ擬木 色：ダークブラウン（紫外線吸収剤入り）
表面：木目模様
- ※プラ擬木の寸法は標準値です。寸法公差は品質証明書にてご確認下さい。








プラ擬木 擬板

図面集

NO.3

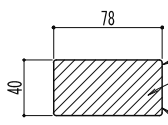
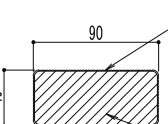
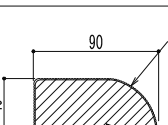
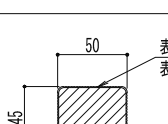
品番	断面形状・標準寸法 w×t×L (mm)	標準重量 (kg/本)	主な用途
MKV03-150*13M	 150×13×1,995	5.4	化粧材
MKV05-200*26M	 200×26×2,000	14.7	デッキ材
※ MKV06-145*25M	 145×25×1,995	9.8	デッキ材
※ MKV07-145*30M	 145×30×1,995	11.9	デッキ材
※ MKV09-60*30S	 60×30×2,000	2.2	ルーバー材
※ MKV10-90*45S	 90×45×2,000	3.8	ルーバー材
※ MKV11-90*90S	 90×90×2,000	6.0	ルーバー材 フェンス材

品番	断面形状・標準寸法 w×t×L (mm)	標準重量 (kg/本)	主な用途
MKV13-145*30SL	 145×30×1,995	6.8	化粧材
MKV14-145*30SS	 145×30×1,995	6.7	デッキ材
MKV21-145*25SK	 145×25×1,995	6.4	デッキ材 化粧材
MKV22-145*30SK	 145×30×1,995	7.9	デッキ材 化粧材
MKV23-145*25SS	 145×25×1,995	5.8	デッキ材

※印は受注生産品
注) ルーバー材は、別途芯材が必要

Kankyo-wood II 合成木材
製品一覧

NO.4

品名	品番	断面形状・標準寸法 w×t×L (mm)	標準重量 (kg/本)
エクスウッド (単層構造)	EXW-78*40-DB-18	 表面模様: 板目 リサイクルプラスチック発泡成形 表面模様: 証目	78×40×1,820 5.4
エクスウッドDL (2層構造)	EXWDL-90*40-BR-18SK	 表面模様: ローレット加工 表層: パージン樹脂 (高耐候性・高耐久性) 芯材: リサイクルプラスチック発泡成形	90×40×1,820 6.5
	EXWDL-90*40R-BR-18SK	 表面模様: ローレット加工 表層: パージン樹脂 (高耐候性・高耐久性) 芯材: リサイクルプラスチック発泡成形	90×40×1,820 5.6
	EXWDL-50*45-BR-18SK	 表面模様: ローレット加工 表層: パージン樹脂 (高耐候性・高耐久性) 芯材: リサイクルプラスチック発泡成形	50×45×1,820 4.0

バンチ材 エクスウッド
製品一覧

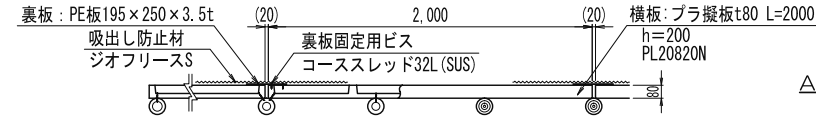
NO.5

部材数量表 1スパン当たり

品名	品番	標準寸法 (mm)	標準重量 (kg)	数量
横板	Z-PG-PL20820N	t80×h200×L2,000	18	2
杭	M-ST-PF10045P1600	樹脂カバ-φ100×L450 鋼管φ48.6×2.4t×L1,500	6.7	3
裏板	Z-PH-URAITA195×250	h195×L250×3.5t	0.15	2
吸出し防止材	Z-PH-FUSHOKUFU-D	ジオフリースS 1000×1200	0.12	1

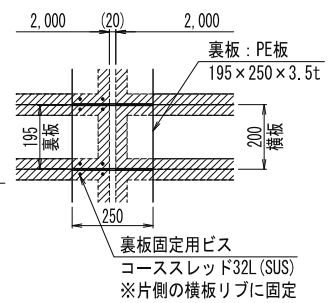
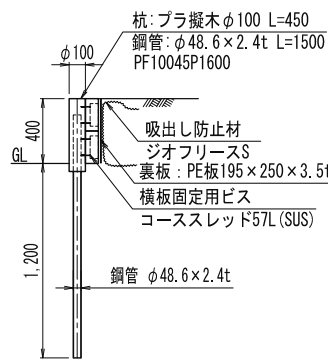
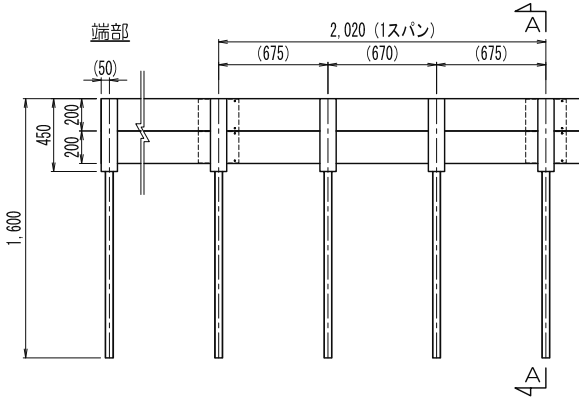
【特記】

※横板は、エコマーク認定品（樹脂部はリサイクルプラスチック）
 ※賠償責任保険加入品
 ※プラ擬木色：ダークブラウン（紫外線吸収剤入り）
 丸太外観：クスギ肌模様
 板材表面：木目模様
 ※プラ擬木の寸法は標準値です。寸法公差は品質証明書にてご確認ください。
 ※使用鋼管は亜鉛メッキ品 STK400以上



A-A断面図

裏板部背面拡大図



設計条件

背面土のせん断抵抗角	30°
背面土の単位体積重量	19.0kN/m ³
背面土の粘着力	0.00kN/m ²
載荷重	5.00kN/m ²
杭根入れ地盤の平均N値	5

※地盤条件などにより、部材サイズ等が変更されます。

参考施工歩掛 1スパン当たり

項目	単位	数量
据付手間	人	0.30

※据付手間は普通作業員

施工時の注意：

※杭打込み時は鋼管を打込み、後から擬木をかぶせてください。
 ※設置条件により、補強等が必要となる場合がございます。
 ※打込み鋼管の天端は、GL+300mmです。（樹脂カバ-天端-100mm）
 ※2mスパン内で杭配置を変更する場合は、監督員と施工協議の上、決定してください。

プラ擬木

板柵土留
H=400

NO.6

部材数量表 1スパン当たり

品名	品番	標準寸法 (mm)	標準重量 (kg)	数量
横板	Z-PG-PL20820N	t80×h200×L2,000	18	3
杭	M-ST-PF12065P2000	樹脂カバ-φ120×L650 鋼管φ60.5×2.3t×L1,900	11.5	3
裏板	Z-PH-URAITA195×250	h195×L250×3.5t	0.15	3
吸出し防止材	Z-PH-FUSHOKUFU-D	ジオフリースS 1000×1200	0.12	1

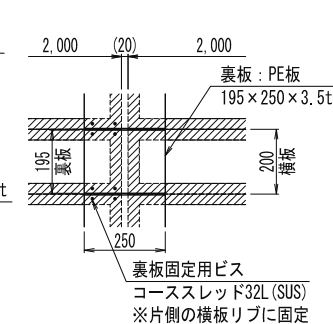
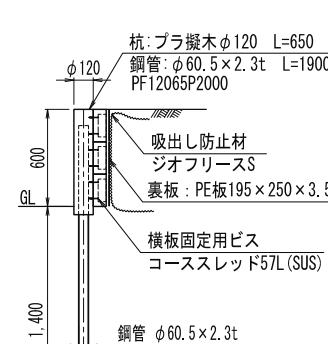
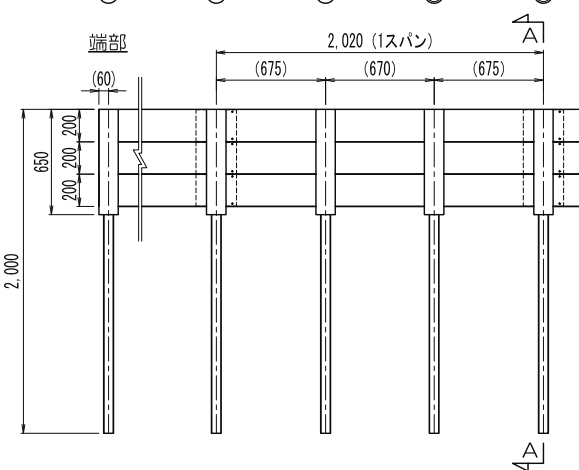
【特記】

※横板は、エコマーク認定品（樹脂部はリサイクルプラスチック）
 ※賠償責任保険加入品
 ※プラ擬木色：ダークブラウン（紫外線吸収剤入り）
 丸太外観：クスギ肌模様
 板材表面：木目模様
 ※プラ擬木の寸法は標準値です。寸法公差は品質証明書にてご確認ください。
 ※使用鋼管は亜鉛メッキ品 STK400以上



A-A断面図

裏板部背面拡大図



設計条件

背面土のせん断抵抗角	30°
背面土の単位体積重量	19.0kN/m ³
背面土の粘着力	0.00kN/m ²
載荷重	5.00kN/m ²
杭根入れ地盤の平均N値	5

※地盤条件などにより、部材サイズ等が変更されます。

参考施工歩掛 1スパン当たり

項目	単位	数量
据付手間	人	0.46

※据付手間は普通作業員

施工時の注意：

※杭打込み時は鋼管を打込み、後から擬木をかぶせてください。
 ※設置条件により、補強等が必要となる場合がございます。
 ※打込み鋼管の天端は、GL+500mmです。（樹脂カバ-天端-100mm）
 ※2mスパン内で杭配置を変更する場合は、監督員と施工協議の上、決定してください。

プラ擬木

板柵土留
H=600

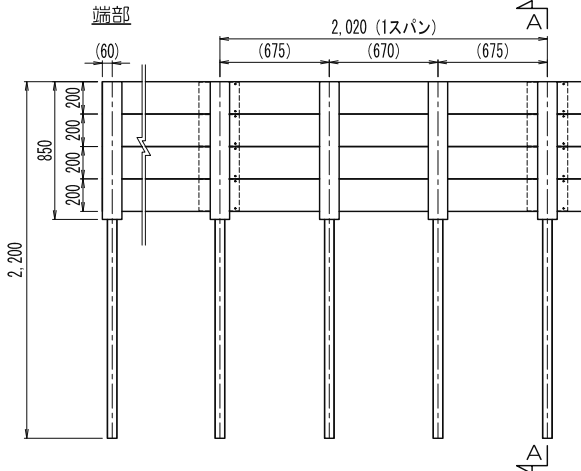
図面集

NO.7

部材数量表 1スパン当たり

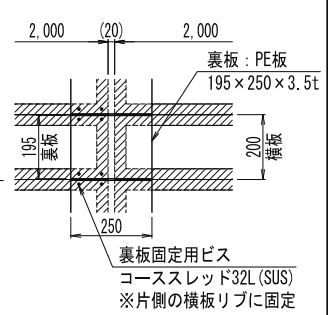
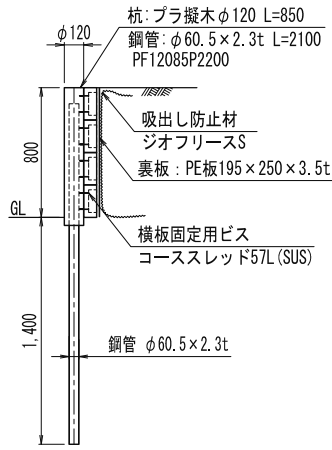
品名	品番	標準寸法 (mm)	標準重量 (kg)	数量
横板	Z-PG-PL20820N	t80×h200×L2,000	18	4
杭	M-ST-PF12085P2200	樹脂カバード径φ120×L850 鋼管φ60.5×2.3t×L2,100	13.7	3
裏板	Z-PH-URAITA195×250	h195×L250×3.5t	0.15	4
吸出し防止材	Z-PH-FUSHOKUFU-D	ジオフリースS 1000×1200	0.12	1

【特記】
 ※横板は、エコマーク認定品（樹脂部はリサイクルプラスチック）
 ※賠償責任保険加入品
 ※プラ擬木色：ダークブラウン（紫外線吸収剤入り）
 丸太外観：クヌギ肌模様
 板材表面：木目模様
 ※プラ擬木の寸法は標準値です。寸法公差は品質証明書にてご確認ください。
 ※使用鋼管は亜鉛メッキ品 STK400以上



A-A断面図

裏板部背面拡大図



設計条件

背面土のせん断抵抗角	30°
背面土の単位体積重量	19.0kN/m ³
背面土の粘着力	0.00kN/m ²
載荷重	5.00kN/m ²
杭根入れ地盤の平均N値	5

※地盤条件などにより、部材サイズ等が変更されます。

参考施工手順 1スパン当たり

項目	単位	数量
据付時間	人	0.64

※据付時間は普通作業員

施工時の注意：

- ※杭打込み時は鋼管を打込み、後から擬木をかぶせてください。
- ※設置条件により、補強等が必要となる場合がございます。
- ※打込み鋼管の天端は、GL+700mmです。（樹脂カバートップ端-100mm）
- ※2mスパン内で杭配置を変更する場合は、監督員と施工協議の上、決定してください。

プラ擬木

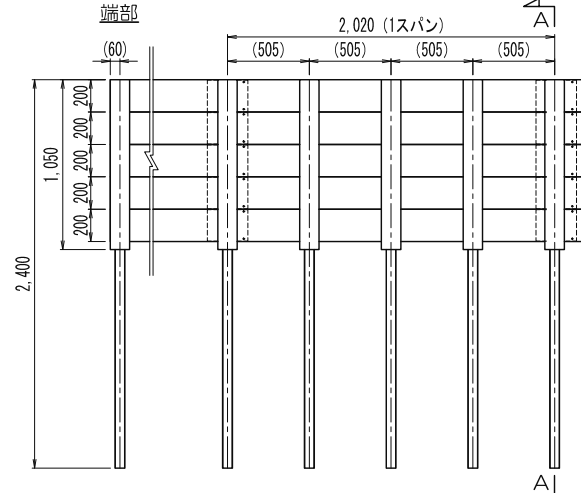
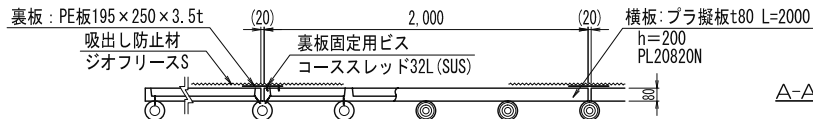
板柵土留
H=800

NO.8

部材数量表 1スパン当たり

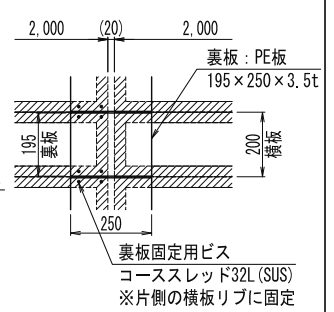
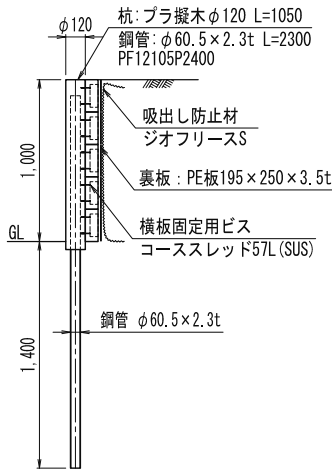
品名	品番	標準寸法 (mm)	標準重量 (kg)	数量
横板	Z-PG-PL20820N	t80×h200×L2,000	18	5
杭	M-ST-PF12105P2400	樹脂カバード径φ120×L1,050 鋼管φ60.5×2.3t×L2,300	16.0	4
裏板	Z-PH-URAITA195×250	h195×L250×3.5t	0.15	5
吸出し防止材	Z-PH-FUSHOKUFU-D	ジオフリースS 1000×1200	0.12	1

【特記】
 ※横板は、エコマーク認定品（樹脂部はリサイクルプラスチック）
 ※賠償責任保険加入品
 ※プラ擬木色：ダークブラウン（紫外線吸収剤入り）
 丸太外観：クヌギ肌模様
 板材表面：木目模様
 ※プラ擬木の寸法は標準値です。寸法公差は品質証明書にてご確認ください。
 ※使用鋼管は亜鉛メッキ品 STK400以上



A-A断面図

裏板部背面拡大図



設計条件

背面土のせん断抵抗角	30°
背面土の単位体積重量	19.0kN/m ³
背面土の粘着力	0.00kN/m ²
載荷重	5.00kN/m ²
杭根入れ地盤の平均N値	5

※地盤条件などにより、部材サイズ等が変更されます。

参考施工手順 1スパン当たり

項目	単位	数量
据付時間	人	0.80

※据付時間は普通作業員

施工時の注意：

- ※杭打込み時は鋼管を打込み、後から擬木をかぶせてください。
- ※設置条件により、補強等が必要となる場合がございます。
- ※打込み鋼管の天端は、GL+900mmです。（樹脂カバートップ端-100mm）
- ※2mスパン内で杭配置を変更する場合は、監督員と施工協議の上、決定してください。

プラ擬木

板柵土留め
H=1000

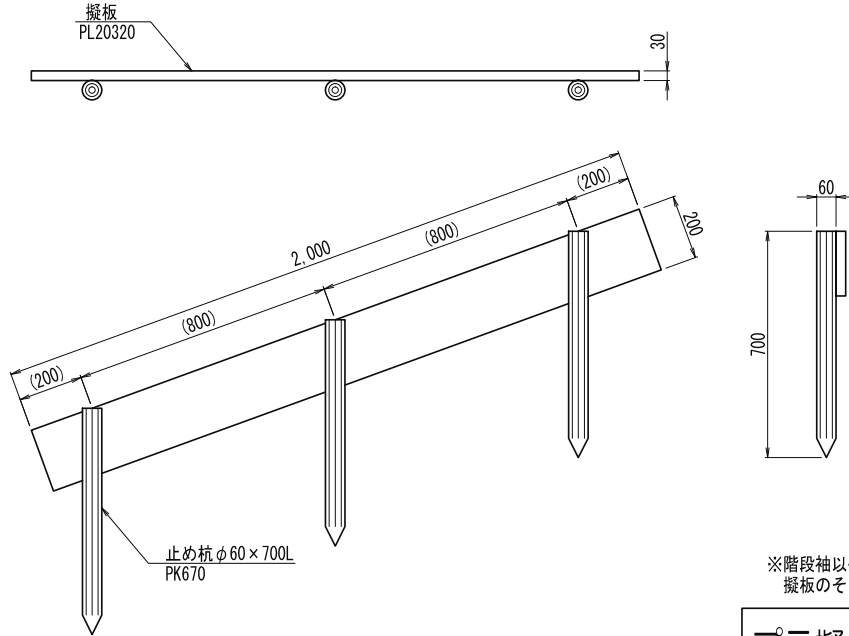
NO.9

部材数量表 2m当たり

品名	品番	標準寸法D×H×Lmm	標準重量kg	数量
擬板	Z-PG-PL20320	30×200×2000	11	1
止め杭	Z-PG-PK670	60×700	2.0	3

【特記】

※板・杭は、エコマーク認定品（樹脂部はリサイクルプラスチック）
 ※賠償責任保険加入品
 ※プラ擬木 色：ダークブラウン（紫外線吸収剤入り）
 丸太外観：クヌギ肌模様
 板材表面：木目模様
 ※プラ擬木の寸法は標準値です。寸法公差は品質証明書にてご確認ください。



参考施工歩掛 2m当たり

項目	単位	数量
据付手間	人	0.06

※据付手間は普通作業員
 但し、土工事・基礎工事は含まず。

※階段袖以外での使用をお考えの場合、
 擬板のそり等にご注意ください。

プラ擬木 階段用袖土留
 PL20320型

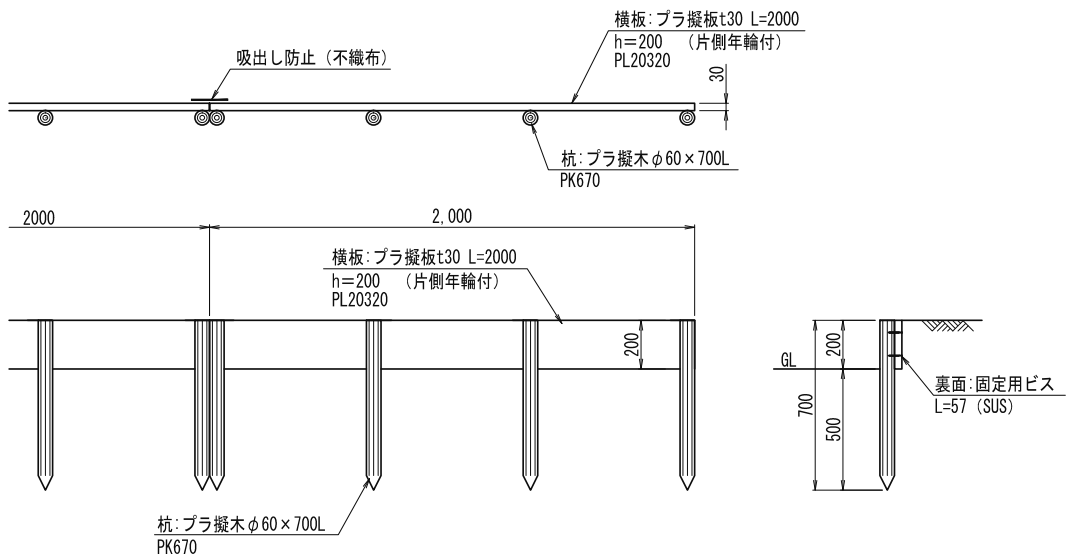
NO.10

部材数量表 2m当たり

品名	品番	標準寸法 (mm)	標準重量kg	数量
横板	Z-PG-PL20320	t30×W200×L2,000	11	1
杭	Z-PG-PK670	φ60×L700	2.0	4

【特記】

※横板・杭は、エコマーク認定品（樹脂部はリサイクルプラスチック）
 ※賠償責任保険加入品
 ※プラ擬木 色：ダークブラウン（紫外線吸収剤入り）
 丸太外観：クヌギ肌模様
 板材表面：木目模様
 ※プラ擬木の寸法は標準値です。寸法公差は品質証明書にてご確認ください。



参考施工歩掛 2m当たり

項目	単位	数量
据付手間	人	0.12

※据付手間は普通作業員

プラ擬木 板柵土留 H=200
 樹脂杭 (建て込みタイプ)

図面集

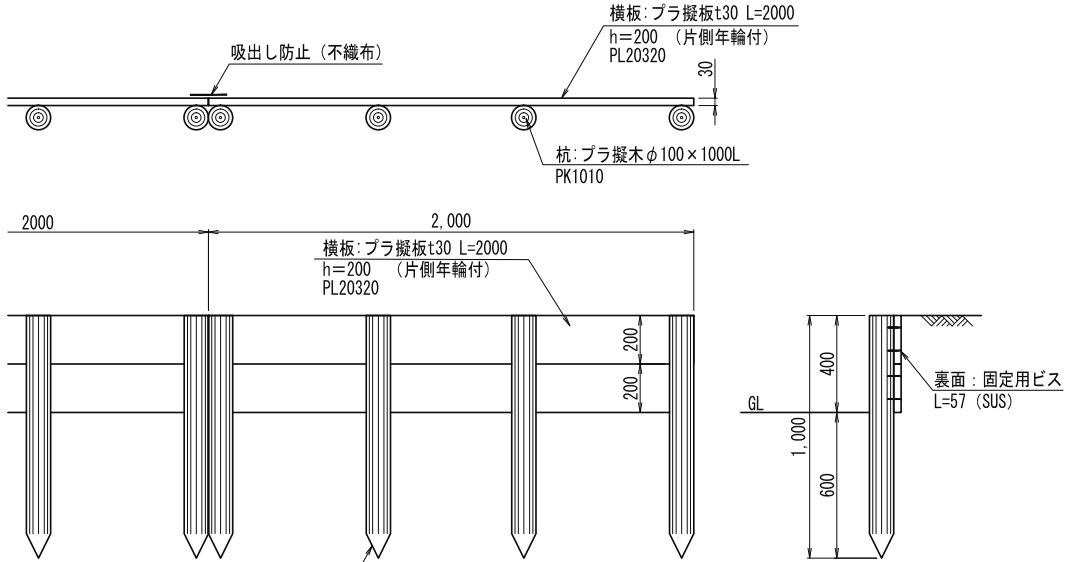
NO.11

部材数量表 2m当たり

品名	品番	標準寸法 (mm)	標準重量kg	数量
横板	Z-PG-PL20320	t30×W200×L2,000	11	2
杭	Z-PG-PK1010	φ100×L1,000	5.5	4

【特記】

- ※横板・杭は、エコマーク認定品（樹脂部はリサイクルプラスチック）
- ※賠償責任保険加入品
- ※ブラ擬木 色：ダークブラウン（紫外線吸収剤入り）
- 丸太外観：クヌギ肌模様
- 板材表面：木目模様
- ※ブラ擬木の寸法は標準値です。寸法公差は品質証明書にてご確認下さい。



参考施工歩掛 2m当たり

項目	単位	数量
据付手間	人	0.28

※据付手間は普通作業員

杭：ブラ擬木 φ100×1000L
PK1010

ブラ擬木 板柵土留 H=400
樹脂杭（建て込みタイプ）

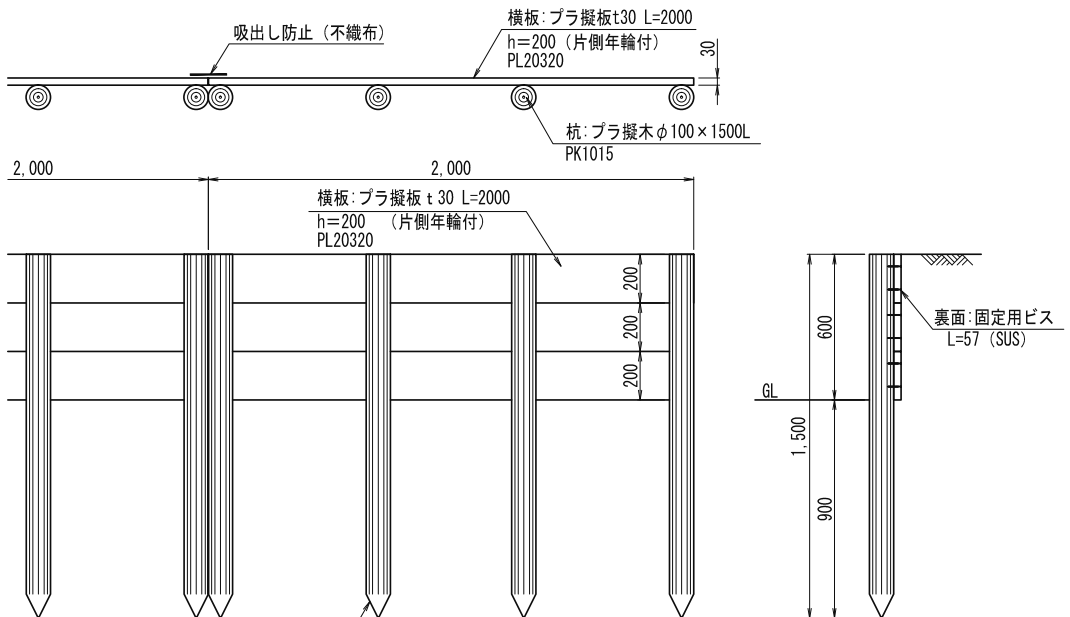
NO.12

部材数量表 2m当たり

品名	品番	標準寸法 (mm)	標準重量kg	数量
横板	Z-PG-PL20320	t30×W200×L2,000	11	3
杭	Z-PG-PK1015	φ100×L1,500	8.5	4

【特記】

- ※横板・杭は、エコマーク認定品（樹脂部はリサイクルプラスチック）
- ※賠償責任保険加入品
- ※ブラ擬木 色：ダークブラウン（紫外線吸収剤入り）
- 丸太外観：クヌギ肌模様
- 板材表面：木目模様
- ※ブラ擬木の寸法は標準値です。寸法公差は品質証明書にてご確認下さい。



参考施工歩掛 2m当たり

項目	単位	数量
据付手間	人	0.40

※据付手間は普通作業員

杭：ブラ擬木 φ100×1500L
PK1015

ブラ擬木 板柵土留 H=600
樹脂杭（建て込みタイプ）

NO.13

部材数量表 10m当たり

品名	品番	標準寸法D×W×Lmm	標準重量kg/m	数量
植込枠	M-ST-PR1005HRT	100×500×500	25.5	20

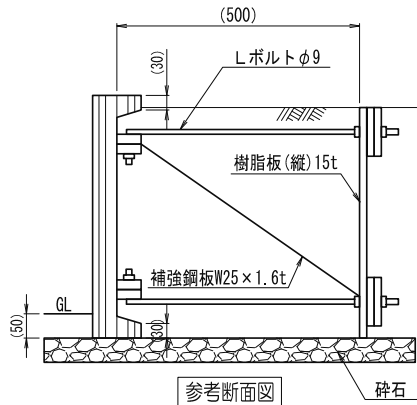
【特記】

- ※PR1005HRTは、エコマーク認定品（樹脂部はリサイクルプラスチック）
- ※賠償責任保険加入品
- ※プラ擬木 色：ダークブラウン（紫外線吸収剤入り）
外観：クヌギ肌模様
- ※プラ擬木の寸法は標準値です。寸法公差は品質証明書にてご確認下さい。

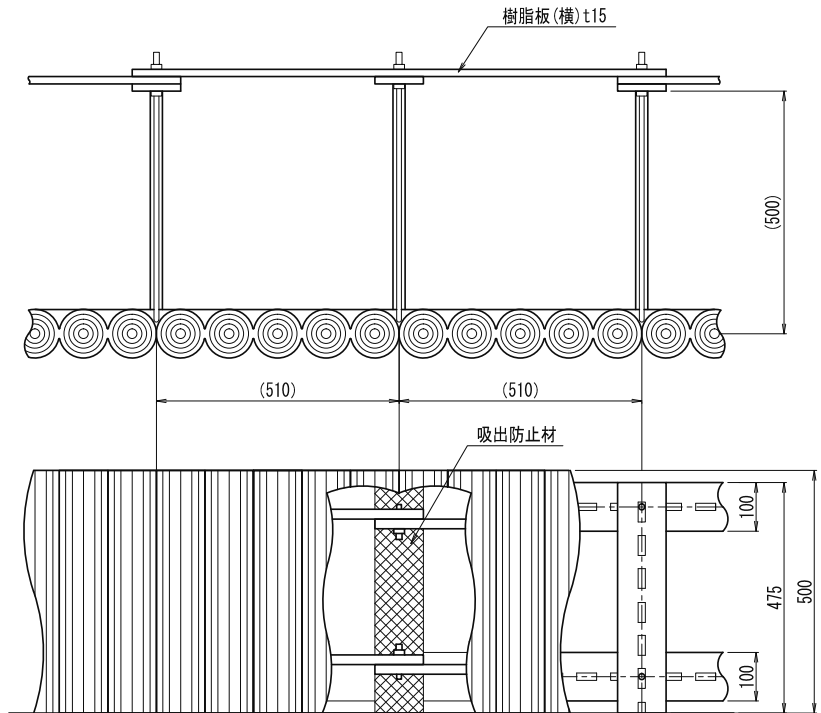
参考施工歩掛 10m当たり

項目	単位	数量
据付手間	人	0.77

※据付手間は普通作業員



参考断面図



プラ擬木 植込枠 PR1005HRT型

NO.14

部材数量表 10m当たり

品名	品番	標準寸法D×W×Lmm	標準重量kg/m	数量
植込枠	M-ST-PR10075HRT	100×500×750	38.5	20

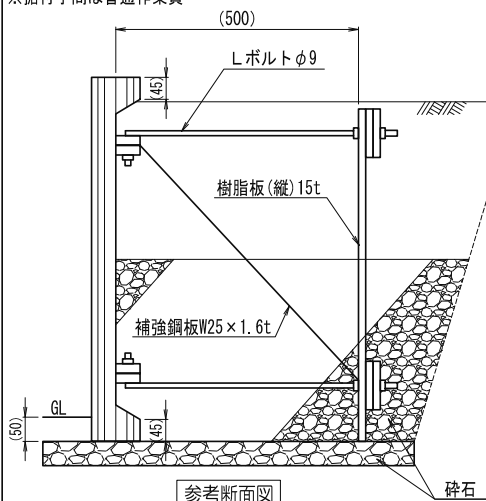
【特記】

- ※PR10075HRTは、エコマーク認定品（樹脂部はリサイクルプラスチック）
- ※賠償責任保険加入品
- ※プラ擬木 色：ダークブラウン（紫外線吸収剤入り）
外観：クヌギ肌模様
- ※プラ擬木の寸法は標準値です。寸法公差は品質証明書にてご確認下さい。

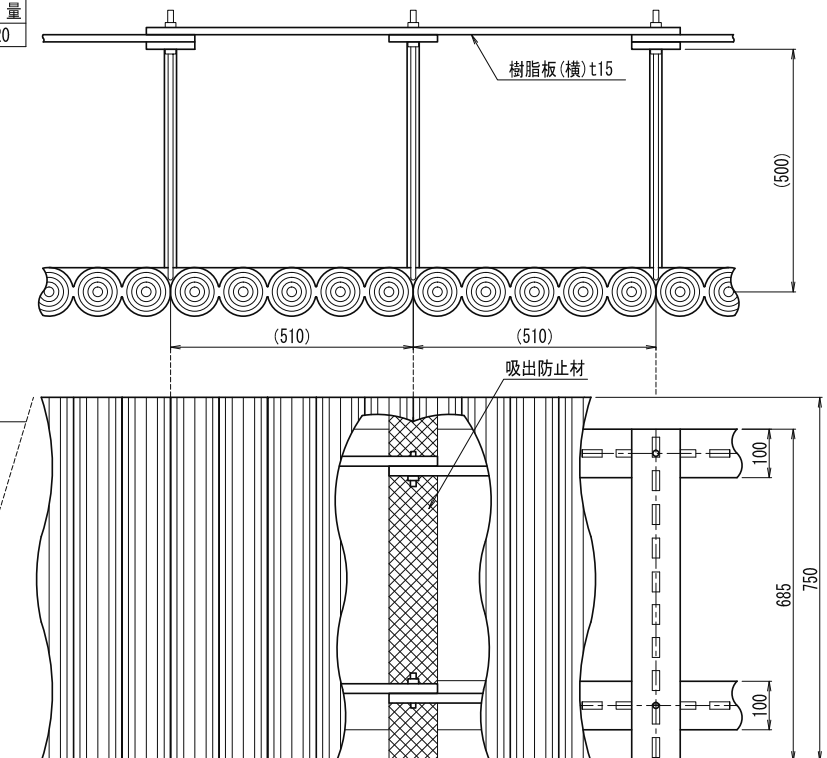
参考施工歩掛 10m当たり

項目	単位	数量
据付手間	人	0.95

※据付手間は普通作業員



参考断面図



プラ擬木 植込枠 PR10075HRT型

図面集

NO.15

部材数量表 10m当たり

品名	品番	標準寸法D×W×Lmm	標準重量kg/m	数量
植込枠	M-ST-PR1010HRT	100×400×1,000	44.5	25

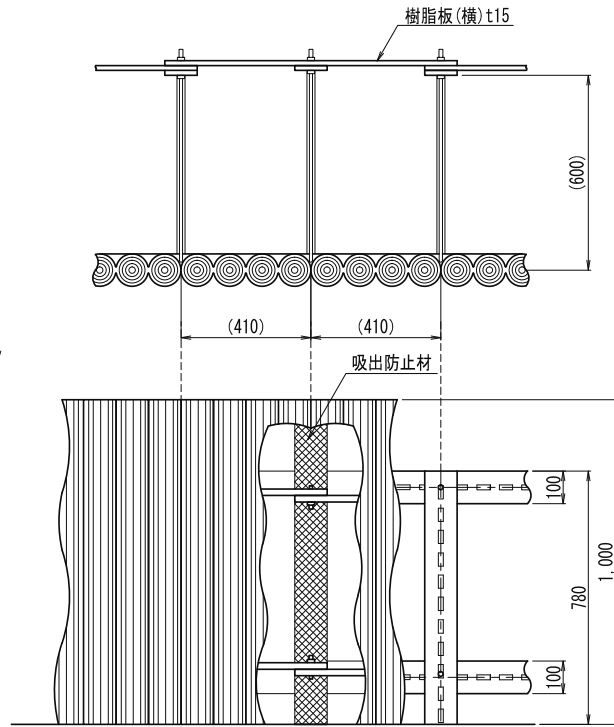
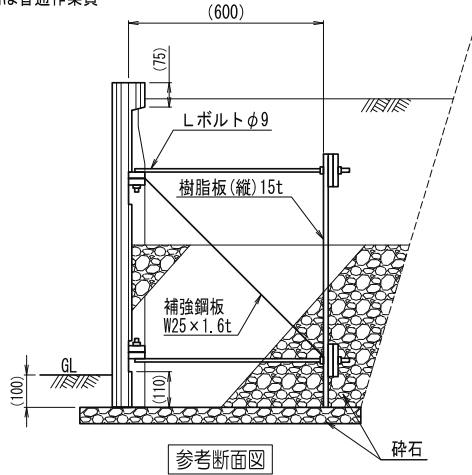
【特記】

- ※PR1010HRTは、エコマーク認定品（樹脂部はリサイクルプラスチック）
- ※賠償責任保険加入品
- ※プラ擬木 色：ダークブラウン（紫外線吸収剤入り）
外観：クヌギ肌模様
- ※プラ擬木の寸法は標準値です。寸法公差は品質証明書にてご確認ください。

参考施工歩掛 10m当たり

項目	単位	数量
据付手間	人	1.20

※据付手間は普通作業員



プラ擬木 植込枠 PR1010HRT型

NO.16

部材数量表 10m当たり

品名	品番	標準寸法D×W×Lmm	標準重量kg/m	数量
植込枠	M-ST-PR1012HRT	100×400×1,200	51.0	25

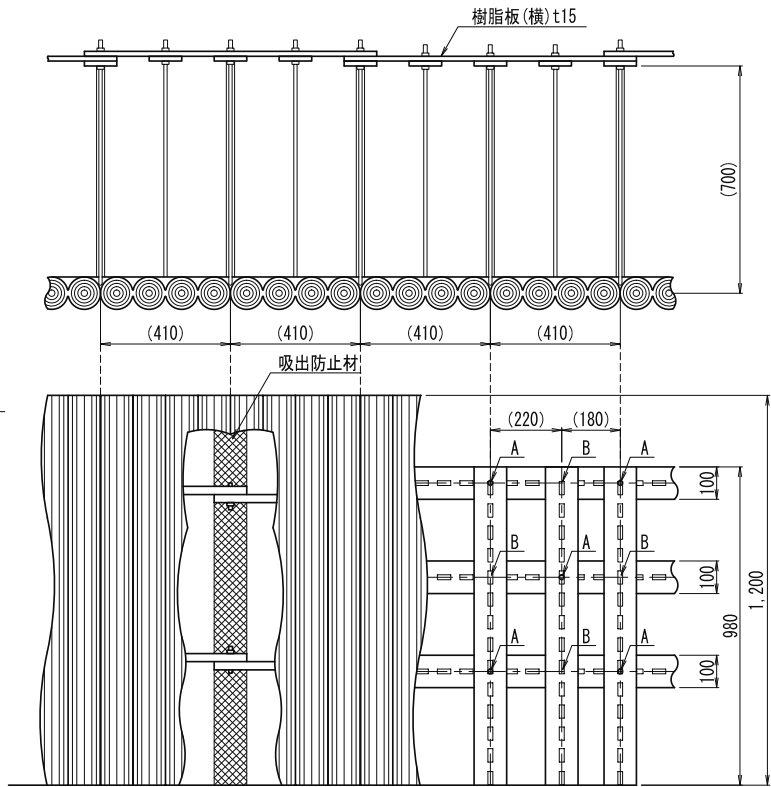
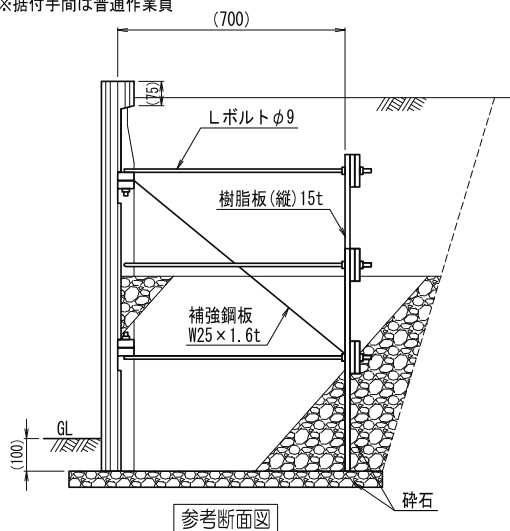
【特記】

- ※PR1012HRTは、エコマーク認定品（樹脂部はリサイクルプラスチック）
- ※賠償責任保険加入品
- ※プラ擬木 色：ダークブラウン（紫外線吸収剤入り）
外観：クヌギ肌模様
- ※プラ擬木の寸法は標準値です。寸法公差は品質証明書にてご確認ください。

参考施工歩掛 10m当たり

項目	単位	数量
据付手間	人	1.35

※据付手間は普通作業員



※ A：Lボルト・B：M10ボルト×60L を示す。

プラ擬木 植込枠 PR1012HRT型

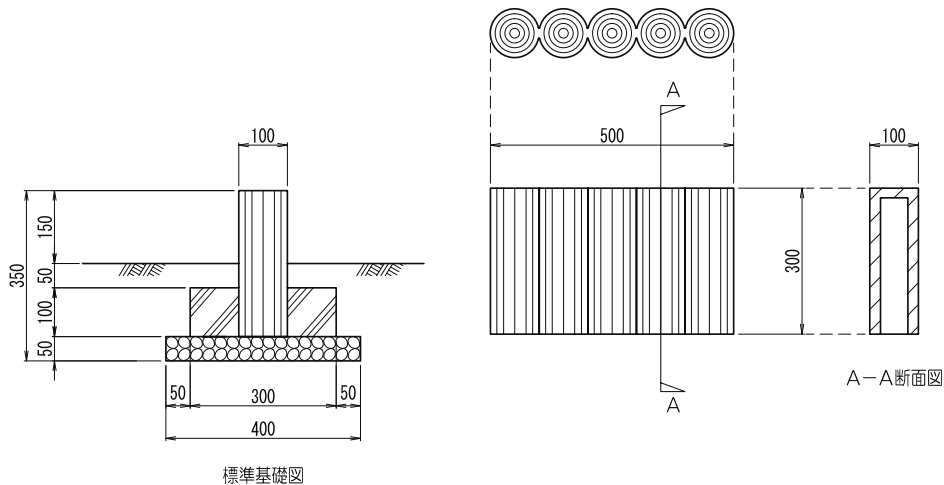
NO.17

部材数量表 10m当たり

品名	品番	標準寸法D×W×Lmm	標準重量kg	数量
五連組木	Z-PG-PR1003N	100×500×300	7.5	20

【特記】

- ※PR1003Nは、エコマーク認定品（樹脂部はリサイクルプラスチック）
- ※賠償責任保険加入品
- ※プラ擬木 色：ダークブラウン（紫外線吸収剤入り）
外観：クヌギ肌模様
- ※プラ擬木の寸法は標準値です。寸法公差は品質証明書にてご確認下さい。



参考施工歩掛 10m当たり

項目	単位	数量
床掘	m ²	1.04
埋戻し	m ²	0.48
残土処分	m ²	0.56
砕石	m ²	0.21
コンクリート	m ²	0.23
型枠	m ²	2.10
据付手間	人	0.40

標準基礎図

A-A断面図

※据付手間は普通作業員
但し、土工事・基礎工事は含まず。

プラ擬木 五連組木
PR1003N型

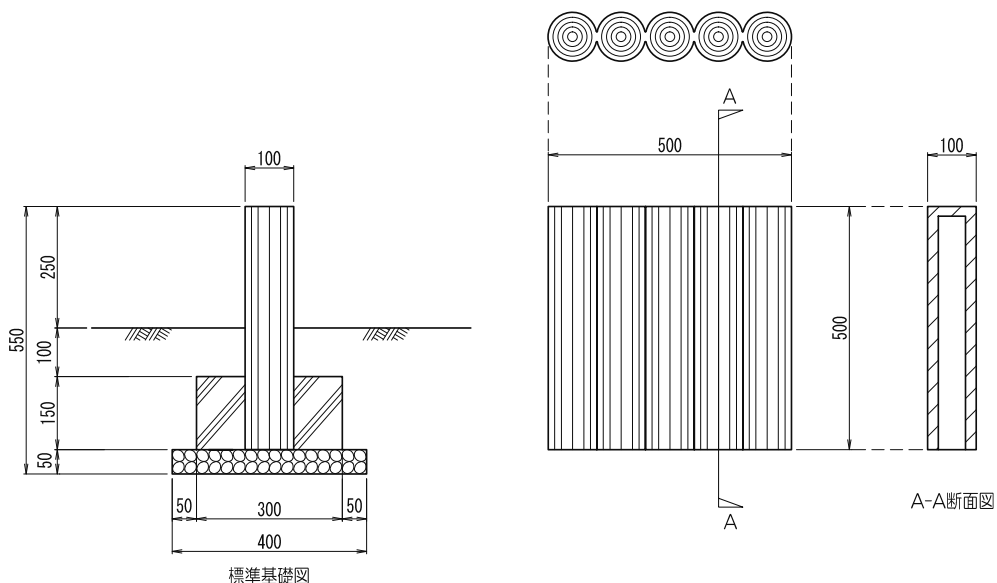
NO.18

部材数量表 10m当たり

品名	品番	標準寸法D×W×Lmm	標準重量kg	数量
5連組木	Z-PG-PR1005N	100×500×500	14.0	20

【特記】

- ※PR1005Nは、エコマーク認定品（樹脂部はリサイクルプラスチック）
- ※賠償責任保険加入品
- ※プラ擬木 色：ダークブラウン（紫外線吸収剤入り）
外観：クヌギ肌模様
- ※プラ擬木の寸法は標準値です。寸法公差は品質証明書にてご確認下さい。



参考施工歩掛 10m当たり

項目	単位	数量
床掘	m ²	1.56
埋戻し	m ²	0.82
残土処分	m ²	0.74
砕石	m ²	0.21
コンクリート	m ²	0.34
型枠	m ²	3.15
据付手間	人	0.55

標準基礎図

A-A断面図

※据付手間は普通作業員
但し、土工事・基礎工事は含まず。

プラ擬木 五連組木
PR1005N型

図面集

NO.19

部材数量表 10m当たり

品名	品番	標準寸法D×W×Lmm	標準重量kg	数量
五連組木	Z-PG-PR10075N	100×500×750	20.0	20

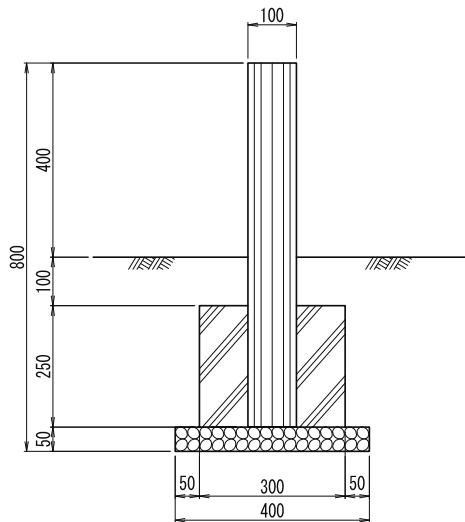
【特記】

- ※PR10075Nは、エコマーク認定品（樹脂部はリサイクルプラスチック）
- ※賠償責任保険加入品
- ※プラ擬木 色：ダークブラウン（紫外線吸収剤入り）
外観：クスギ肌模様
- ※プラ擬木の寸法は標準値です。寸法公差は品質証明書にてご確認ください。

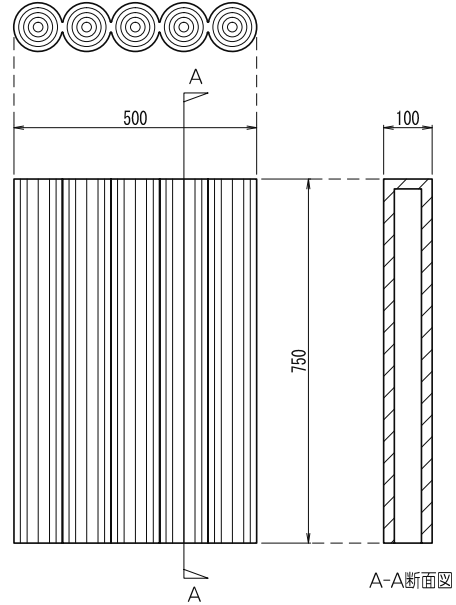
参考施工歩掛 10m当たり

項目	単位	数量
床掘	m ²	2.55
埋戻し	m ³	1.50
残土処分	m ³	1.05
砕石	m ³	0.21
コンクリート	m ³	0.57
型枠	m ²	5.25
据付手間	人	0.70

※据付手間は普通作業員
但し、土工事・基礎工事は含まず。



標準基礎図



A-A断面図

プラ擬木 五連組木
PR10075N型

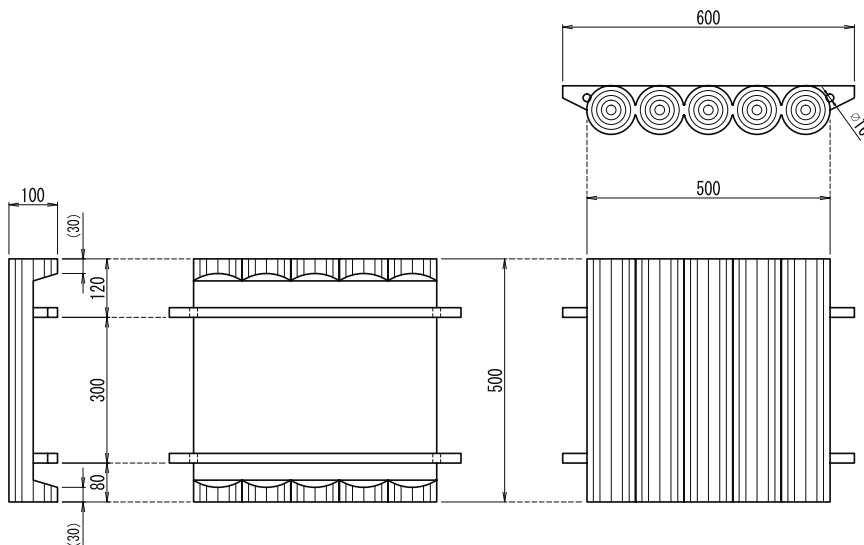
NO.20

部材数量表 10m当たり

品名	品番	標準寸法D×W×Lmm	標準重量kg	数量
五連組木	Z-PG-PR1005HR	100×500×500	9.5	20

【特記】

- ※PR1005HRは、エコマーク認定品（樹脂部はリサイクルプラスチック）
- ※賠償責任保険加入品
- ※プラ擬木 色：ダークブラウン（紫外線吸収剤入り）
外観：クスギ肌模様
- ※プラ擬木の寸法は標準値です。寸法公差は品質証明書にてご確認ください。



参考施工歩掛 10m当たり

項目	単位	数量
据付手間	人	0.50

※据付手間は普通作業員

※連結時には、別途M10×60L（全ネジ）ボルトをご使用下さい。

プラ擬木 五連組木（半さい）
PR1005HR型

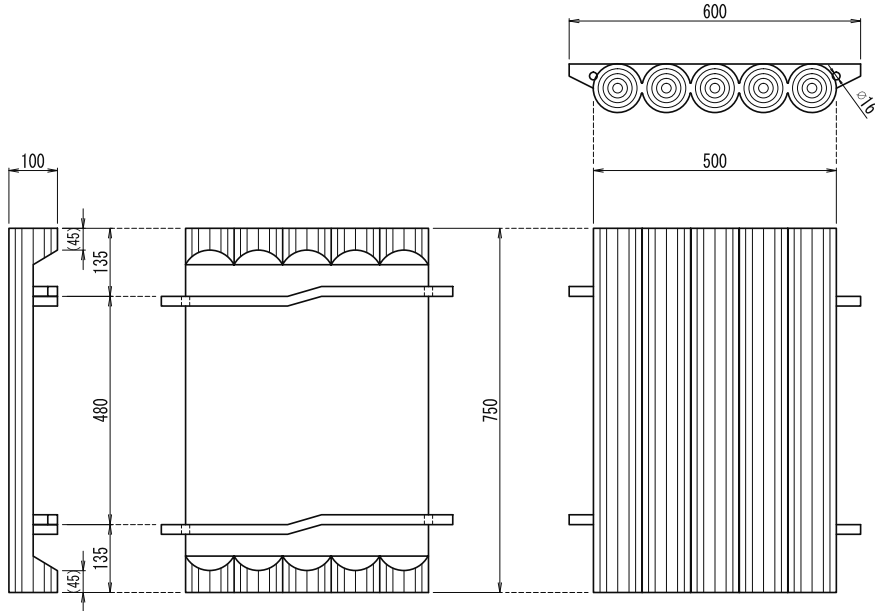
NO.21

部材数量表 10m当たり

品名	品番	標準寸法D×W×Lmm	標準重量kg	数量
五連組木	Z-PG-PR10075HR	100×500×750	16.5	20

【特記】

※PR10075HRは、エコマーク認定品（樹脂部はリサイクルプラスチック）
 ※賠償責任保険加入品
 ※プラ擬木 色：ダークブラウン（紫外線吸収剤入り）
 外観：クヌギ肌模様
 ※プラ擬木の寸法は標準値です。寸法公差は品質証明書にてご確認ください。



参考施工歩掛 10m当たり

項目	単位	数量
据付手間	人	0.65

※据付手間は普通作業員

※連結時には、別途M10×60L（全ネジ）ボルトをご使用下さい。

プラ擬木 五連組木（半さい）
PR10075HR型

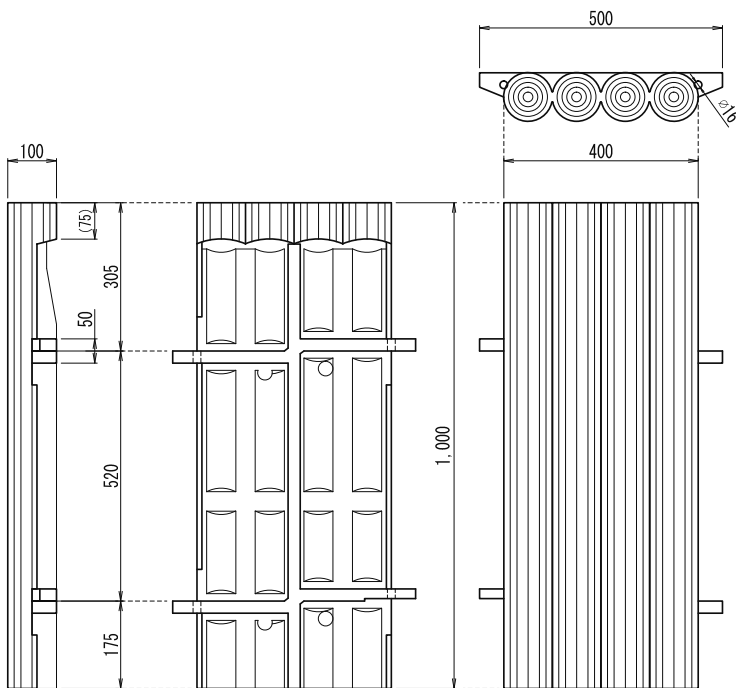
NO.22

部材数量表 10m当たり

品名	品番	標準寸法D×W×Lmm	標準重量kg	数量
四連組木	Z-PG-PR1010HR	100×400×1,000	15.0	25

【特記】

※PR1010HRは、エコマーク認定品
 （樹脂部はリサイクルプラスチック）
 ※賠償責任保険加入品
 ※プラ擬木 色：ダークブラウン（紫外線吸収剤入り）
 外観：クヌギ肌模様
 ※プラ擬木の寸法は標準値です。
 寸法公差は品質証明書にてご確認ください。



参考施工歩掛 10m当たり

項目	単位	数量
据付手間	人	0.85

※据付手間は普通作業員

※連結時には、別途M10×80L（全ネジ）ボルトをご使用下さい。

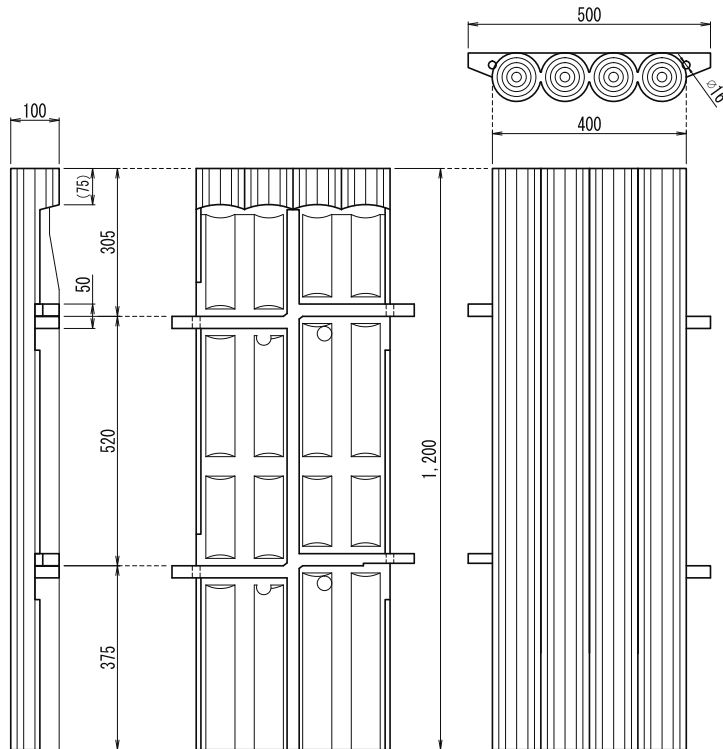
プラ擬木 四連組木（半さい）
PR1010HR型

図面集

NO.23

部材数量表 10m当たり

品名	品番	標準寸法D×W×Lmm	標準重量kg	数量
四連組木	Z-PG-PR1012HR	100×400×1,200	17.5	25



参考施工歩掛 10m当たり

項目	単位	数量
据付手間	人	0.95

※据付手間は普通作業員

※連結時には、別途M10×80L（全ネジ）ボルトをご使用下さい。

【特記】

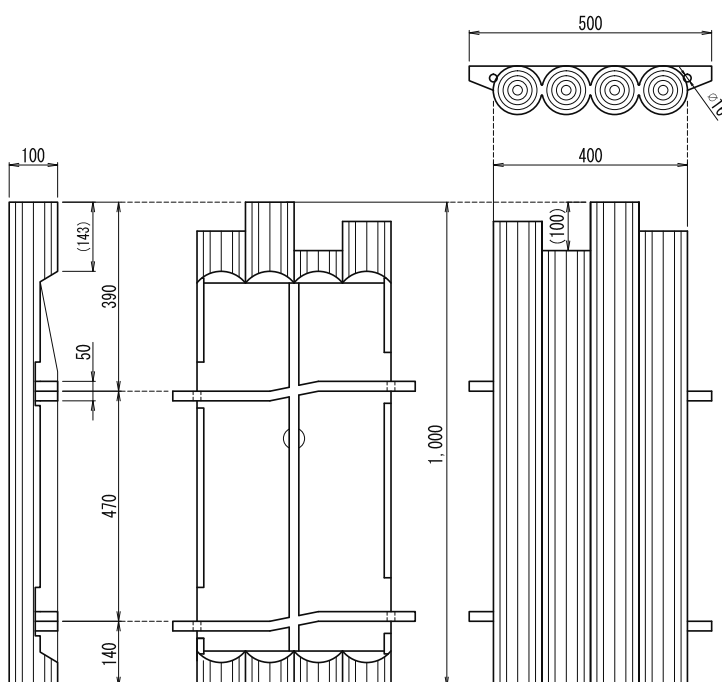
- ※PR1012HRは、エコマーク認定品（樹脂部はリサイクルプラスチック）
- ※賠償責任保険加入品
- ※プラ擬木 色：ダークブラウン（紫外線吸収剤入り）
外観：クヌギ肌模様
- ※プラ擬木の寸法は標準値です。
寸法公差は品質証明書にてご確認下さい。

プラ擬木 四連組木（半さい）
PR1012HR型

NO.24

部材数量表 10m当たり

品名	品番	標準寸法D×W×Lmm	標準重量kg	数量
四連組木	Z-PG-PR1010RHR	100×400×1,000	17.5	25



参考施工歩掛 10m当たり

項目	単位	数量
据付手間	人	0.85

※据付手間は普通作業員

※連結時には、別途M10×80L（全ネジ）ボルトをご使用下さい。

【特記】

- ※PR1010RHRは、エコマーク認定品（樹脂部はリサイクルプラスチック）
- ※賠償責任保険加入品
- ※プラ擬木 色：ダークブラウン（紫外線吸収剤入り）
外観：クヌギ肌模様
- ※プラ擬木の寸法は標準値です。
寸法公差は品質証明書にてご確認下さい。

プラ擬木 乱四連組木（半さい）
PR1010RHR型

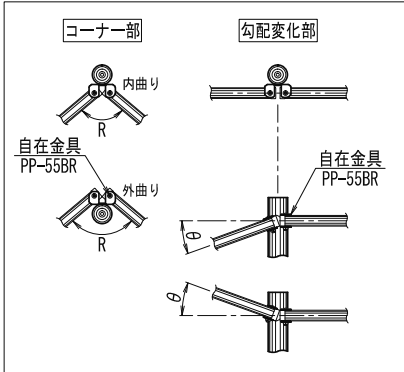
NO.25

部材数量表 20m当たり (21m当たり) 直線一連、一定勾配

品名	品番	標準寸法φ×Lmm	標準重量kg	数量	備考
支柱	M-PF1014*1	100×1,400	14.0	11 (8)	
横木	PF-5520 (PF-5530)	55×1,976 (2,976)	6.2 (9.3)	10 (7)	
端末キャップ	Z-PH-PF-55E		0.1	2	
金具 (標準)	Z-PH-PP-55S		0.7	11 (8)	ボルト付

【特記】

※樹脂部はリサイクルプラスチック
 ※賠償責任保険加入品
 ※ブラ擬木色：ダークブラウン（紫外線吸収剤入り）
 外観：クヌギ肌模様
 ※ブラ擬木の寸法は標準値です。寸法公差は品質証明書にてご確認ください。
 ※使用鋼管は亜鉛メッキ品 STK400以上

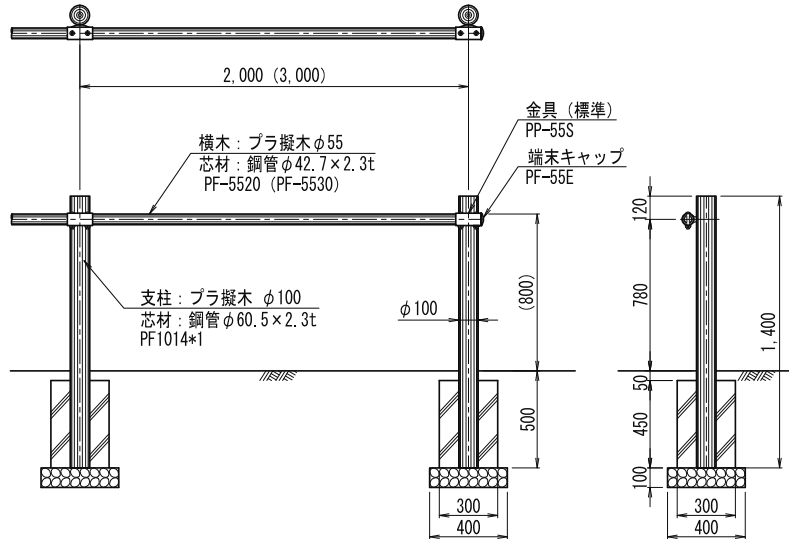


※コーナー及び勾配変化部の連結は、自在金具をご使用ください。

参考施工歩掛 20m当たり (21m当たり)

項目	単位	数量
床掘	m ³	2.46 (1.79)
埋戻し	m ³	1.84 (1.34)
残土処分	m ³	0.63 (0.46)
砕石	m ³	0.18 (0.13)
コンクリート	m ³	0.41 (0.30)
型枠	m ²	5.94 (4.32)
据付手間	人	1.40 (1.26)

※据付手間は普通作業員
 但し、土工事・基礎工事は含まず。



※ () 部は、3.0mスパン外柵

ブラ擬木 フロント一段柵
 PF1014*1型

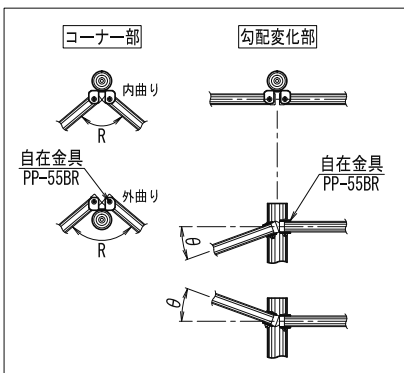
NO.26

部材数量表 20m当たり 直線一連、一定勾配

品名	品番	標準寸法φ×Lmm	標準重量kg	数量	備考
支柱	M-ST-PF1010P1900*1	100×1,900	14.0	11	土中先打ち鋼管を含む
横木	PF-5520	55×1,976	6.2	10	
端末キャップ	Z-PH-PF-55E		0.1	2	
金具 (標準)	Z-PH-PP-55S		0.7	11	ボルト付

【特記】

※樹脂部はリサイクルプラスチック
 ※賠償責任保険加入品
 ※ブラ擬木色：ダークブラウン（紫外線吸収剤入り）
 外観：クヌギ肌模様
 ※ブラ擬木の寸法は標準値です。寸法公差は品質証明書にてご確認ください。
 ※使用鋼管は亜鉛メッキ品 STK400以上

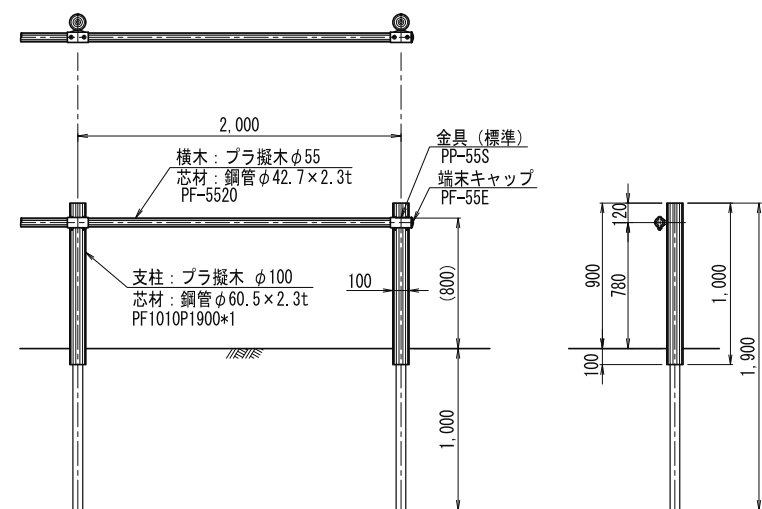


※コーナー及び勾配変化部の連結は、自在金具をご使用ください。

参考施工歩掛 20m当たり

項目	単位	数量
据付手間	人	1.8

※据付手間は普通作業員
 但し、土工事は含まず。



ブラ擬木 フロント柵
 (鋼管打込み式) 一段柵

図面集

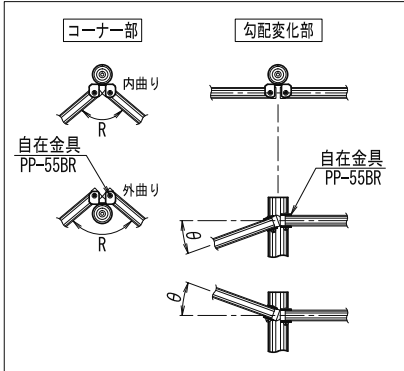
NO.27

部材数量表 20m当たり (21m当たり) 直線一連、一定勾配

品名	品番	標準寸法φ×Lmm	標準重量kg	数量	備考
支柱	M-PF1014*2	100×1,400	14.0	11 (8)	
横木	PF-5520 (PF-5530)	55×1,976 (2,976)	6.2 (9.3)	20 (14)	
端末キャップ	Z-PH-PF-55E		0.1	4	
金具 (標準)	Z-PH-PP-55S		0.7	22 (16)	ボルト付

【特記】

- ※樹脂部はリサイクルプラスチック
- ※賠償責任保険加入品
- ※プラ擬木 色：ダークブラウン (紫外線吸収剤入り)
外観：クスギ肌模様
- ※プラ擬木の寸法は標準値です。寸法公差は品質証明書にてご確認ください。
- ※使用鋼管は亜鉛メッキ品 STK400以上

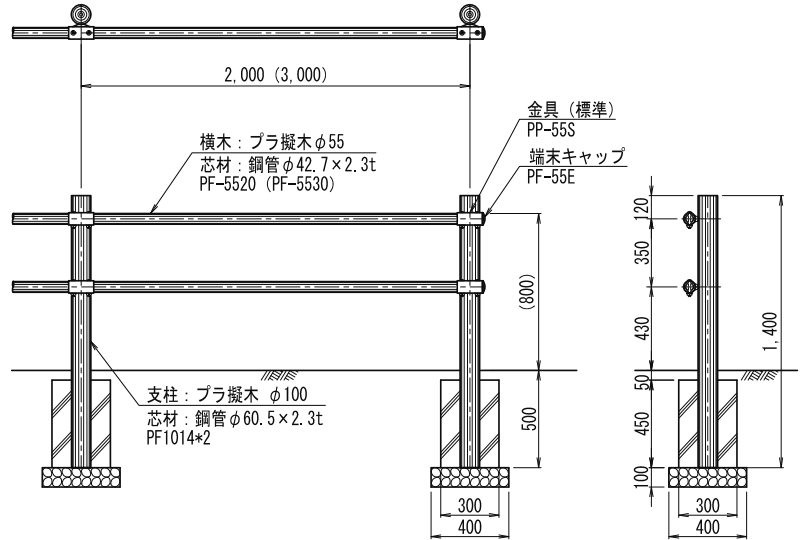


※コーナー及び勾配変化部の連結は、自在金具をご使用ください。

参考施工歩掛 20m当たり (21m当たり)

項目	単位	数量
床掘	m ³	2.46 (1.79)
埋戻し	m ³	1.84 (1.34)
残土処分	m ³	0.63 (0.46)
砕石	m ³	0.18 (0.13)
コンクリート	m ³	0.41 (0.30)
型枠	m ²	5.94 (4.32)
据付手間	人	1.60 (1.47)

※据付手間は普通作業員
但し、土工事・基礎工事は含まず。



※ () 部は、3.0mスパン外柵

プラ擬木 フロント二段柵
PF1014*2型

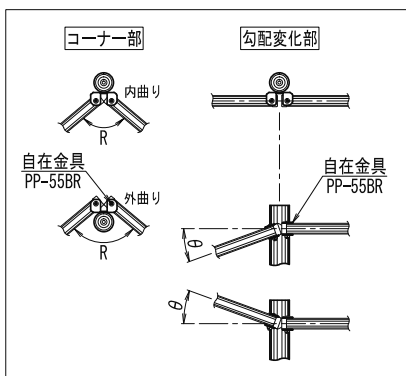
NO.28

部材数量表 20m当たり 直線一連、一定勾配

品名	品番	標準寸法φ×Lmm	標準重量kg	数量	備考
支柱	M-ST-PF1010P1900*2	100×1,900	14.0	11	土中先打ち鋼管を含む
横木	PF-5520	55×1,976	6.2	20	
端末キャップ	Z-PH-PF-55E		0.1	4	
金具 (標準)	Z-PH-PP-55S		0.7	22	ボルト付

【特記】

- ※樹脂部はリサイクルプラスチック
- ※賠償責任保険加入品
- ※プラ擬木 色：ダークブラウン (紫外線吸収剤入り)
外観：クスギ肌模様
- ※プラ擬木の寸法は標準値です。寸法公差は品質証明書にてご確認ください。
- ※使用鋼管は亜鉛メッキ品 STK400以上

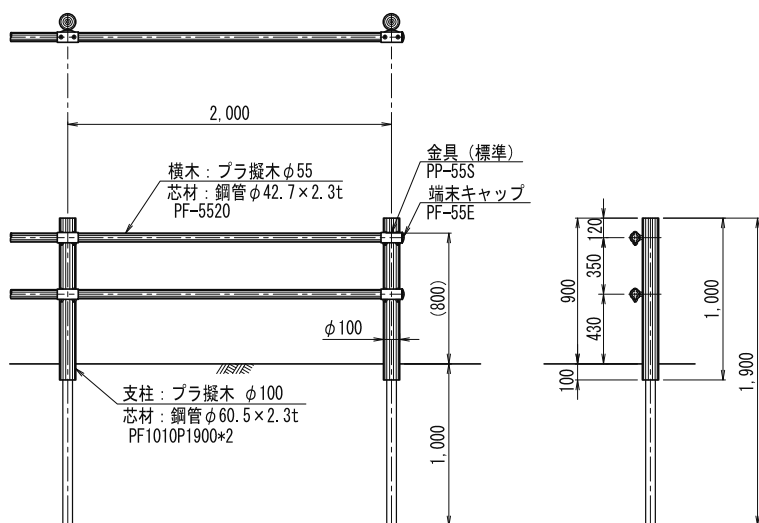


※コーナー及び勾配変化部の連結は、自在金具をご使用ください。

参考施工歩掛 20m当たり

項目	単位	数量
据付手間	人	2.2

※据付手間は普通作業員
但し、土工事は含まず。



プラ擬木 フロント柵
(鋼管打込み式) 二段柵

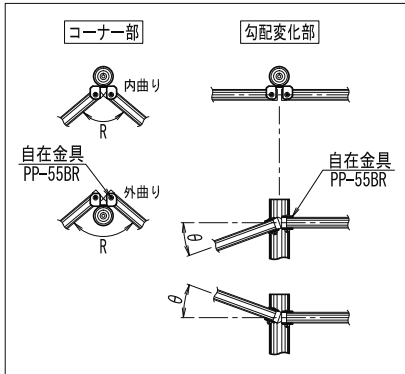
NO.29

部材数量表 20m当たり (21m当たり) 直線一連、一定勾配

品名	品番	標準寸法φ×Lmm	標準重量kg	数量	備考
支柱	M-PF1014*3	100×1,400	14.0	11 (8)	
横木	PF-5520 (PF-5530)	55×1,976 (2,976)	6.2 (9.3)	30 (21)	
端末キャップ	Z-PH-PF-55E		0.1	6	
金具 (標準)	Z-PH-PP-55S		0.7	33 (24)	ボルト付

【特記】

※樹脂部はリサイクルプラスチック
 ※賠償責任保険加入品
 ※プラ擬木 色：ダークブラウン (紫外線吸収剤入り)
 外観：クヌギ肌模様
 ※プラ擬木の寸法は標準値です。寸法公差は品質証明書にてご確認ください。
 ※使用鋼管は垂鉛メッキ品 STK400以上

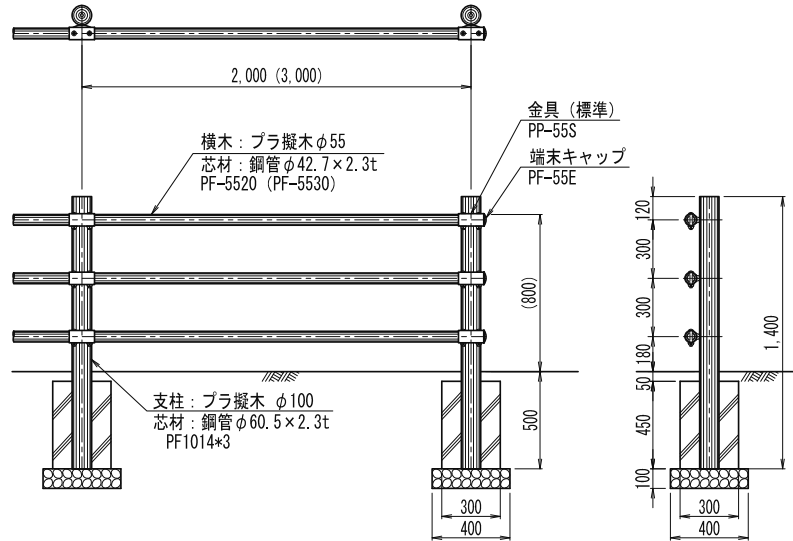


※コーナー及び勾配変化部の連結は、自在金具をご使用ください。

参考施工歩掛 20m当たり (21m当たり)

項目	単位	数量
床掘	m ²	2.46 (1.79)
埋戻し	m ³	1.84 (1.34)
残土処分	m ³	0.63 (0.46)
砕石	m ³	0.18 (0.13)
コンクリート	m ³	0.41 (0.30)
型枠	m ²	5.94 (4.32)
据付手間	人	1.80 (1.68)

※据付手間は普通作業員
 但し、土工事・基礎工事は含まず。



※ () 部は、3.0mスパン外柵

プラ擬木 フロント三段柵
 PF1014*3型

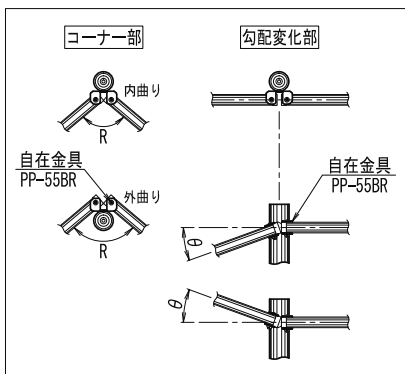
NO.30

部材数量表 20m当たり 直線一連、一定勾配

品名	品番	標準寸法φ×Lmm	標準重量kg	数量	備考
支柱	M-ST-PF1010P1900*3	100×1,900	14.0	11	土中先打ち鋼管を含む
横木	PF-5520	55×1,976	6.2	30	
端末キャップ	Z-PH-PF-55E		0.1	6	
金具 (標準)	Z-PH-PP-55S		0.7	33	ボルト付

【特記】

※樹脂部はリサイクルプラスチック
 ※賠償責任保険加入品
 ※プラ擬木 色：ダークブラウン (紫外線吸収剤入り)
 外観：クヌギ肌模様
 ※プラ擬木の寸法は標準値です。寸法公差は品質証明書にてご確認ください。
 ※使用鋼管は垂鉛メッキ品 STK400以上

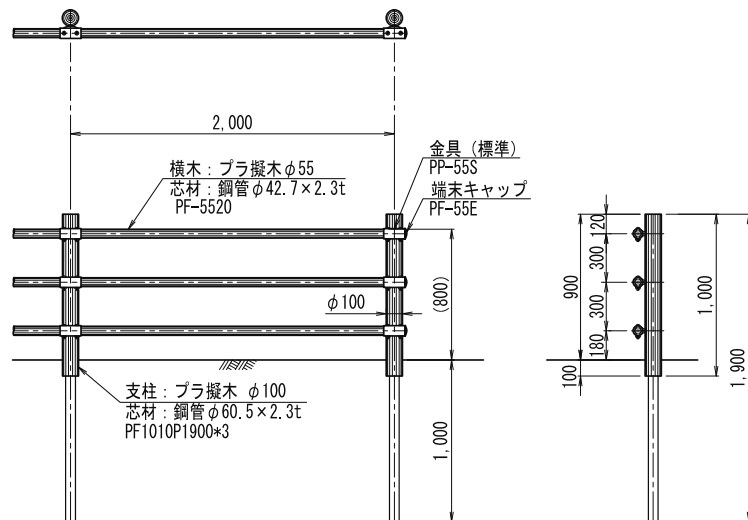


※コーナー及び勾配変化部の連結は、自在金具をご使用ください。

参考施工歩掛 20m当たり

項目	単位	数量
据付手間	人	3.0

※据付手間は普通作業員
 但し、土工事は含まず。



プラ擬木 フロント柵
 (鋼管打込み式) 三段柵

図面集

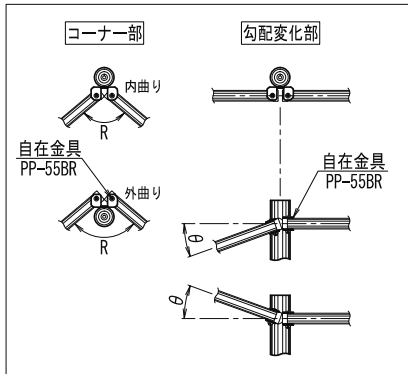
NO.31

部材数量表 20m当たり (21m当たり) 直線一連、一定勾配

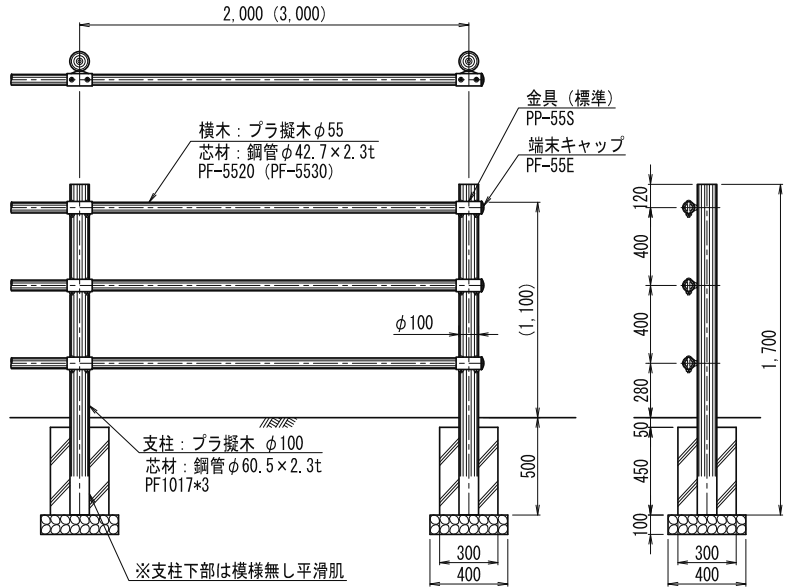
品名	品番	標準寸法φ×Lmm	標準重量kg	数量	備考
支柱	M-PF1017*3	100×1,700	17.0	11 (8)	
横木	PF-5520 (PF-5530)	55×1,976 (2,976)	6.2 (9.3)	30 (21)	
端末キャップ	Z-PH-PF-55E		0.1	6	
金具 (標準)	Z-PH-PP-55S		0.7	33 (24)	ボルト付

【特記】

※樹脂部はリサイクルプラスチック
 ※賠償責任保険加入品
 ※プラ擬木色：ダークブラウン（紫外線吸収剤入り）
 外観：クスギ肌模様
 ※プラ擬木の寸法は標準値です。寸法公差は品質証明書にてご確認ください。
 ※使用鋼管は垂鉛メッキ品 STK400以上



※コーナー及び勾配変化部の連結は、自在金具をご使用ください。



※ () 部は、3.0mスパン外柵

参考施工歩掛 20m当たり (21m当たり)

項目	単位	数量
床掘	m ³	2.46 (1.79)
埋戻し	m ³	1.84 (1.34)
残土処分	m ³	0.63 (0.46)
砕石	m ³	0.18 (0.13)
コンクリート	m ³	0.41 (0.30)
型枠	m ²	5.94 (4.32)
据付手間	人	2.00 (1.89)

※据付手間は普通作業員
 但し、土工事・基礎工事は含まず。

プラ擬木 フロント三段柵
 PF1017*3型

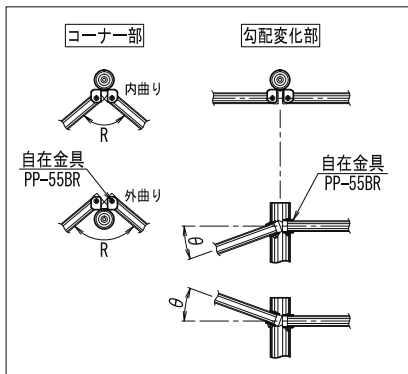
NO.32

部材数量表 20m当たり 直線一連、一定勾配

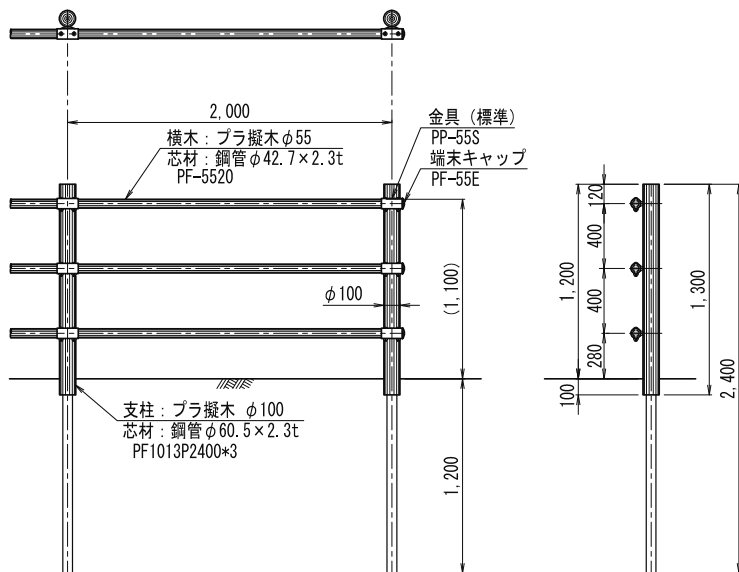
品名	品番	標準寸法φ×Lmm	標準重量kg	数量	備考
支柱	M-ST-PF1013P2400*3	100×2,400	17.0	11	土中先打ち鋼管を含む
横木	PF-5520	55×1,976	6.2	30	
端末キャップ	Z-PH-PF-55E		0.1	6	
金具 (標準)	Z-PH-PP-55S		0.7	33	ボルト付

【特記】

※樹脂部はリサイクルプラスチック
 ※賠償責任保険加入品
 ※プラ擬木色：ダークブラウン（紫外線吸収剤入り）
 外観：クスギ肌模様
 ※プラ擬木の寸法は標準値です。寸法公差は品質証明書にてご確認ください。
 ※使用鋼管は垂鉛メッキ品 STK400以上



※コーナー及び勾配変化部の連結は、自在金具をご使用ください。



参考施工歩掛 20m当たり

項目	単位	数量
据付手間	人	3.2

※据付手間は普通作業員
 但し、土工事は含まず。

プラ擬木 フロント柵
 (鋼管打込み式) 三段柵

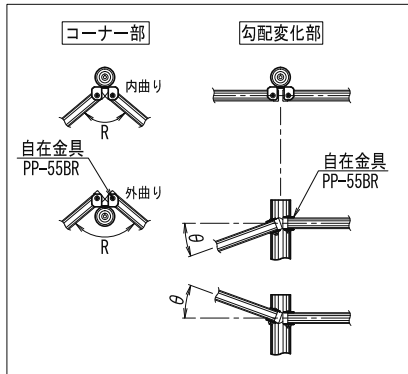
NO.33

部材数量表 20m当たり (21m当たり) 直線一連、一定勾配

品名	品番	標準寸法φ×Lmm	標準重量kg	数量	備考
支柱	M-PF1017*4	100×1,700	17.0	11 (8)	
横木	PF-5520 (PF-5530)	55×1,976 (2,976)	6.2 (9.3)	40 (28)	
端末キャップ	Z-PH-PF-55E		0.1	8	
金具 (標準)	Z-PH-PP-55S		0.7	44 (32)	ボルト付

【特記】

※樹脂部はリサイクルプラスチック
 ※賠償責任保険加入品
 ※プラ擬木色：ダークブラウン（紫外線吸収剤入り）
 外観：クスギ肌模様
 ※プラ擬木の寸法は標準値です。寸法公差は品質証明書にてご確認ください。
 ※使用鋼管は垂鉛メッキ品 STK400以上

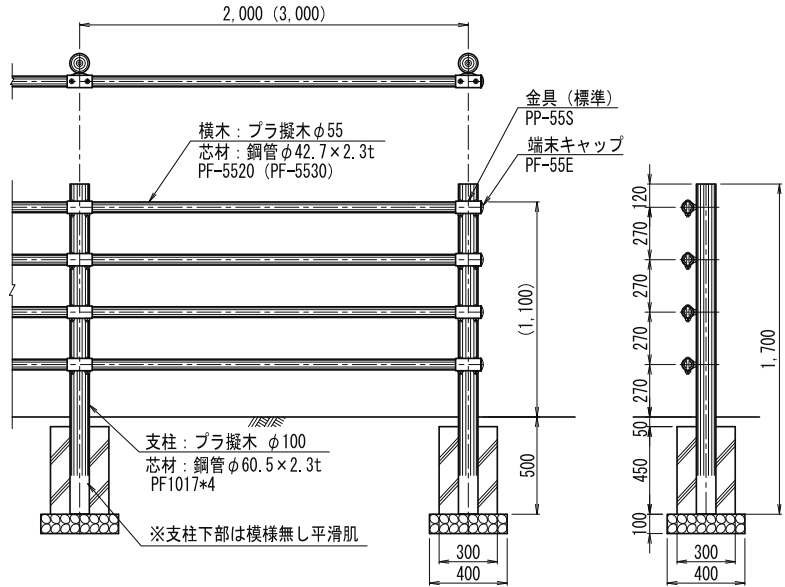


※コーナー及び勾配変化部の連結は、自在金具をご使用ください。

参考施工歩掛 20m当たり (21m当たり)

項目	単位	数量
床掘	m ³	2.46 (1.79)
埋戻し	m ³	1.84 (1.34)
残土処分	m ³	0.63 (0.46)
砕石	m ³	0.18 (0.13)
コンクリート	m ³	0.41 (0.30)
型枠	m ²	5.94 (4.32)
据付手間	人	2.20 (2.10)

※据付手間は普通作業員
 但し、土工事・基礎工事は含まず。



※ () 部は、3.0mスパン外柵

プラ擬木 フロント四段柵
 PF1017*4型

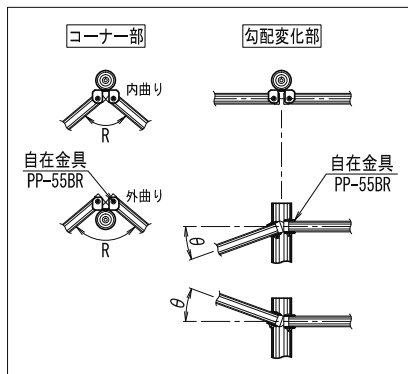
NO.34

部材数量表20m当たり 直線一連、一定勾配

品名	品番	標準寸法φ×Lmm	標準重量kg	数量	備考
支柱	M-ST-PF1013P2400*4	100×2,400	17.0	11	土中先打ち鋼管を含む
横木	PF-5520	55×1,976	6.2	40	
端末キャップ	Z-PH-PF-55E		0.1	8	
金具 (標準)	Z-PH-PP-55S		0.7	44	ボルト付

【特記】

※樹脂部はリサイクルプラスチック
 ※賠償責任保険加入品
 ※プラ擬木色：ダークブラウン（紫外線吸収剤入り）
 外観：クスギ肌模様
 ※プラ擬木の寸法は標準値です。寸法公差は品質証明書にてご確認ください。
 ※使用鋼管は垂鉛メッキ品 STK400以上

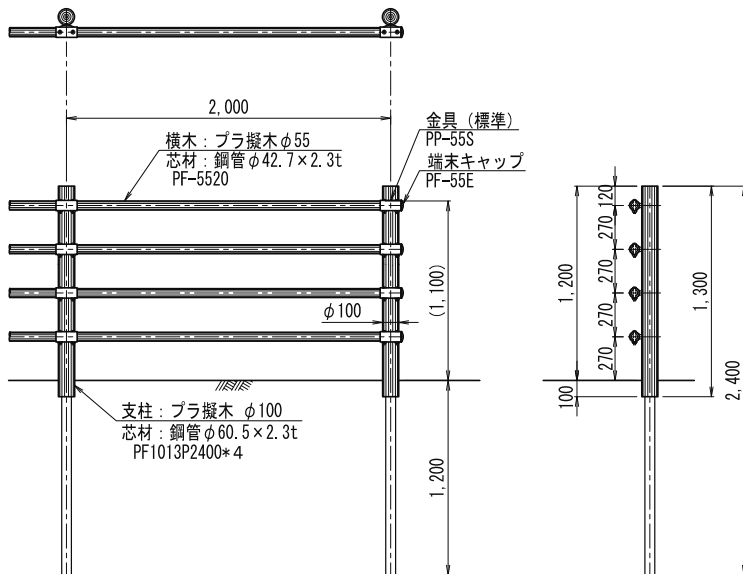


※コーナー及び勾配変化部の連結は、自在金具をご使用ください。

参考施工歩掛 20m当たり

項目	単位	数量
据付手間	人	3.4

※据付手間は普通作業員
 但し、土工事は含まず。



プラ擬木 フロント柵
 (鋼管打込み式) 四段柵

図面集

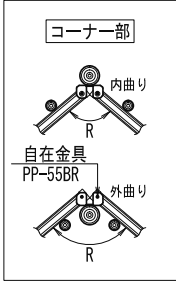
NO.35

部材数量表 20m当たり 直線一連、一定勾配

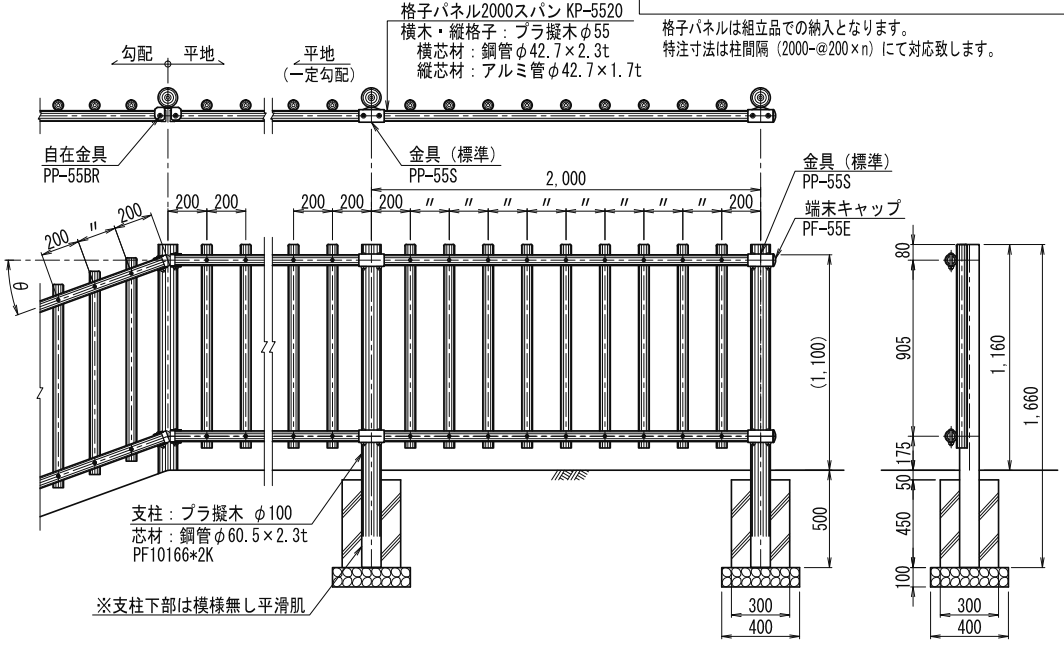
品名	品番	標準寸法φ×Lmm	標準重量kg	数量	備考
支柱	M-PF10166*2K	100×1,660	17.0	11	
格子パネル	KP-5520	2,000スパン	23.0	10	
端末キャップ	Z-PH-PF-55E		0.1	4	
金具(標準)	Z-PH-PP-55S		0.7	22	ボルト付

【特記】

- ※樹脂部はリサイクルプラスチック
- ※賠償責任保険加入品
- ※ブラ擬木色：ダークブラウン（紫外線吸収剤入り）
外観：クヌギ肌模様
- ※ブラ擬木の寸法は標準値です。寸法公差は品質証明書にてご確認ください。
- ※使用鋼管は亜鉛メッキ品 STK400以上



※コーナー及び勾配変化部の連結は、自在金具をご使用ください。



参考施工歩掛 20m当たり

項目	単位	数量
床掘	m ³	2.46
埋戻し	m ³	1.84
残土処分	m ³	0.63
砕石	m ³	0.18
コンクリート	m ³	0.41
型枠	m ²	5.94
据付手間	人	2.80

※据付手間は普通作業員
但し、土工事・基礎工事は含まず。

ブラ擬木 フロント格子柵
PF10166*2K型

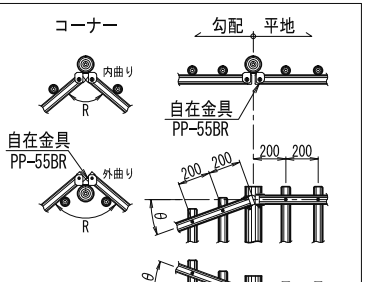
NO.36

部材数量表 20m当たり 直線一連、一定勾配

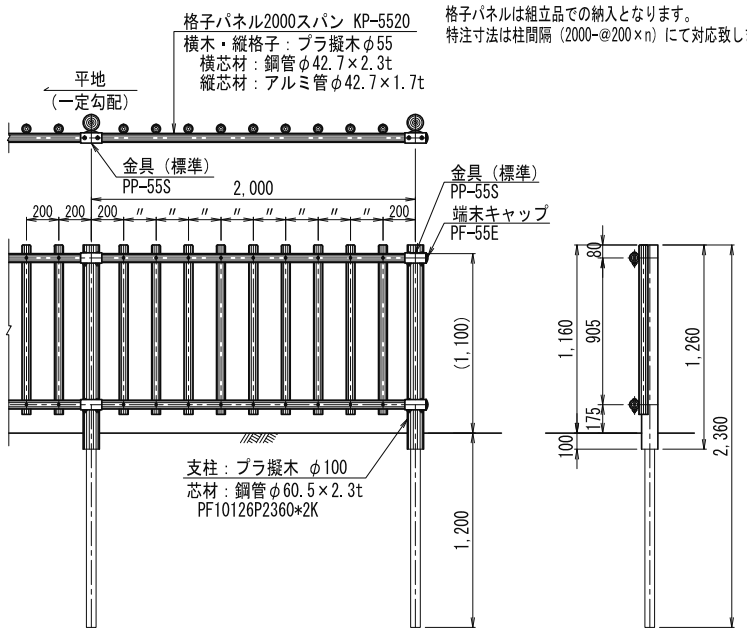
品名	品番	標準寸法φ×Lmm	標準重量kg	数量	備考
支柱	M-ST-PF10126P2360*2K	100×2,360	17.0	11	土中先打ち鋼管を含む
格子パネル	KP-5520	2,000スパン	23.0	10	
端末キャップ	Z-PH-PF-55E		0.1	4	
金具(標準)	Z-PH-PP-55S		0.7	22	ボルト付

【特記】

- ※樹脂部はリサイクルプラスチック
- ※賠償責任保険加入品
- ※ブラ擬木色：ダークブラウン（紫外線吸収剤入り）
外観：クヌギ肌模様
- ※ブラ擬木の寸法は標準値です。寸法公差は品質証明書にてご確認ください。
- ※使用鋼管は亜鉛メッキ品 STK400以上



※コーナー及び勾配変化部の連結は、自在金具をご使用ください。



参考施工歩掛 20m当たり

項目	単位	数量
据付手間	人	4.0

※据付手間は普通作業員
但し、土工事は含まず。

ブラ擬木 フロント柵
(鋼管打込み式) 格子柵

図面集

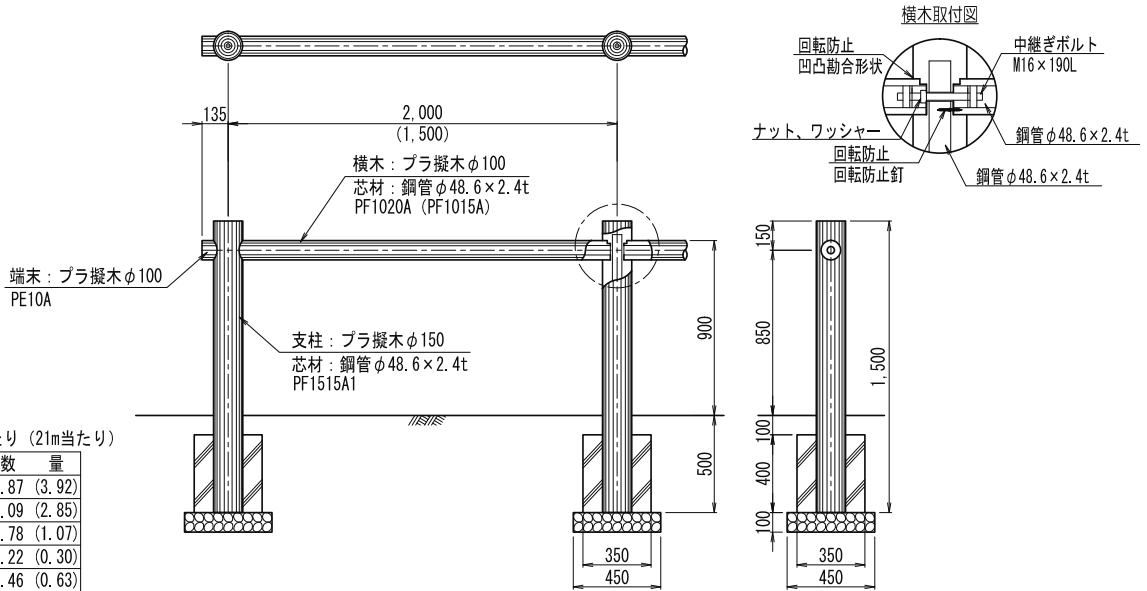
NO.37

部材数量表 20m当たり (21m当たり)

品名	品番	標準寸法φ×Lmm	標準重量kg	数量	備考
支柱	M-ST-PF1515A1	150×1,500	23.0	11(15)	中継ぎボルト付
横木	M-PF1020*48A(M-PF-PF1015*48A)	100×1,930(1,430)	14.0(10.0)	10(14)	
端末	M-PE10A(S)・(E)	100×100	0.5	2	

【特記】

- ※支柱・横木・端末は、エコマーク認定品（樹脂部はリサイクルプラスチック）
- ※賠償責任保険加入品
- ※プラ擬木 色：ダークブラウン（紫外線吸収剤入り）
- 外観：クヌギ肌模様
- ※プラ擬木の寸法は標準値です。寸法公差は品質証明書にてご確認下さい。
- ※使用鋼管は亜鉛メッキ品 STK400以上
- ※平地用は横木回転防止機能付き（凹凸適合と回転防止釘の二重構造）



参考施工歩掛 20m当たり (21m当たり)

項目	単位	数量
床掘	m ²	2.87 (3.92)
埋戻し	m ³	2.09 (2.85)
残土処分	m ³	0.78 (1.07)
砕石	m ³	0.22 (0.30)
コンクリート	m ³	0.46 (0.63)
型枠	m ²	6.16 (8.40)
据付手間	人	0.88 (1.10)

※据付手間は普通作業員
但し、土工事・基礎工事は含まず。

※ () 部は、1.5mスパン外柵

プラ擬木 φ150一段柵平地
PF1515A1型

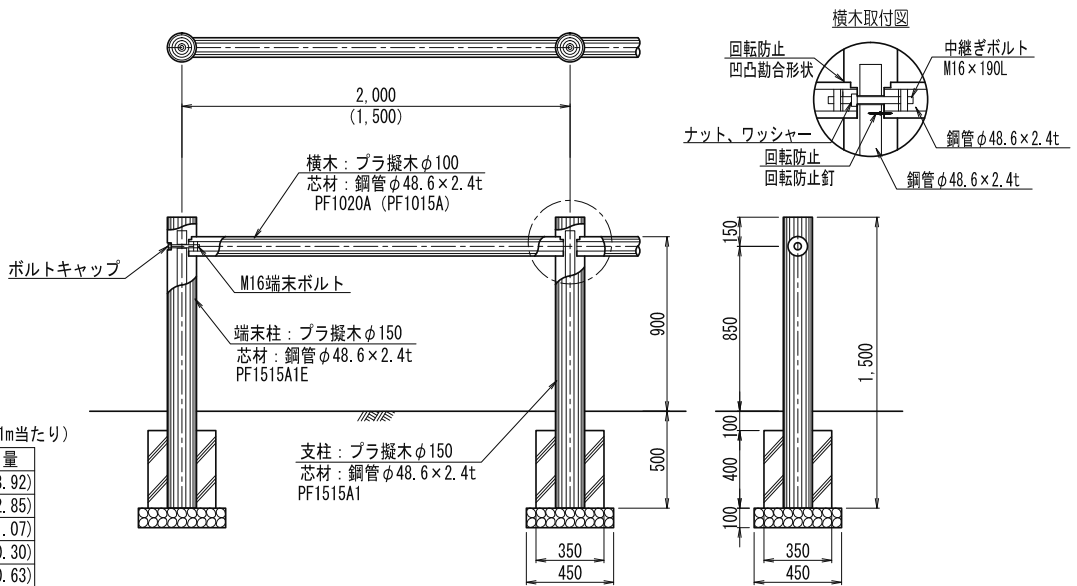
NO.38

部材数量表 20m当たり (21m当たり)

品名	品番	標準寸法φ×Lmm	標準重量kg	数量	備考
支柱	M-ST-PF1515A1	150×1,500	23.0	9(13)	中継ぎボルト付
端末柱	M-ST-PF1515A1E	150×1,500	23.0	2	端末ボルト付
横木	M-PF1020*48A(M-PF1015*48A)	100×1,930(1,430)	14.0(10.0)	10(14)	

【特記】

- ※支柱・横木・端末は、エコマーク認定品（樹脂部はリサイクルプラスチック）
- ※賠償責任保険加入品
- ※プラ擬木 色：ダークブラウン（紫外線吸収剤入り）
- 外観：クヌギ肌模様
- ※プラ擬木の寸法は標準値です。寸法公差は品質証明書にてご確認下さい。
- ※使用鋼管は亜鉛メッキ品 STK400以上
- ※平地用は横木回転防止機能付き（凹凸適合と回転防止釘の二重構造）



参考施工歩掛 20m当たり (21m当たり)

項目	単位	数量
床掘	m ²	2.87 (3.92)
埋戻し	m ³	2.09 (2.85)
残土処分	m ³	0.78 (1.07)
砕石	m ³	0.22 (0.30)
コンクリート	m ³	0.46 (0.63)
型枠	m ²	6.16 (8.40)
据付手間	人	0.88 (1.10)

※据付手間は普通作業員
但し、土工事・基礎工事は含まず。

※ () 部は、1.5mスパン外柵

プラ擬木 φ150一段柵平地
PF1515A1型

図面集

NO.39

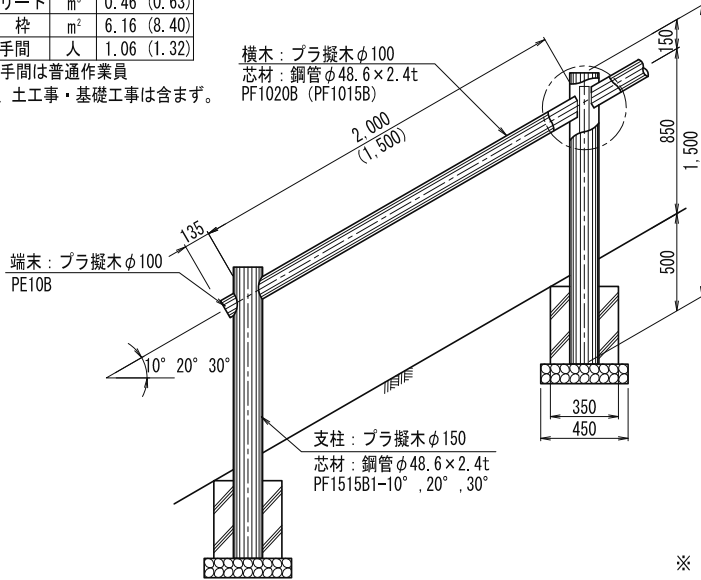
部材数量表 20m当たり (21m当たり)

品名	品番	標準寸法φ×Lmm	標準重量kg	数量	備考
支柱	M-ST-PF1515B1-148, 248, 348	150×1,500	23.0	11(15)	中継ぎボルト付
横木	M-PF1020*48B (M-PF1015*48B)	100×1,930(1,430)	14.0(10.0)	10(14)	
端末	M-PE10B(S)・(E)	100×100	0.5	2	

参考施工歩掛 20m当たり (21m当たり)

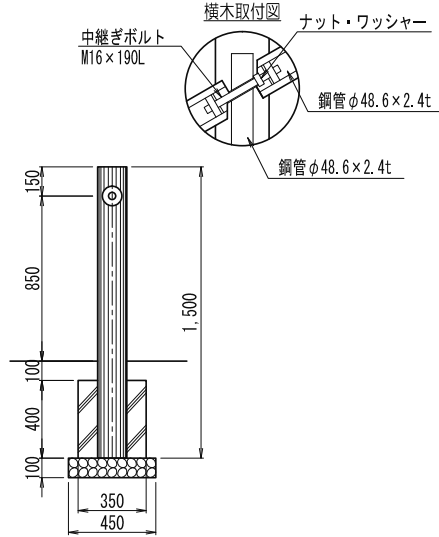
項目	単位	数量
床掘	m ³	2.87 (3.92)
埋戻し	m ³	2.09 (2.85)
残土処分	m ³	0.78 (1.07)
砕石	m ³	0.22 (0.30)
コンクリート	m ³	0.46 (0.63)
型枠	m ²	6.16 (8.40)
据付手間	人	1.06 (1.32)

※据付手間は普通作業員
但し、土工事・基礎工事は含まず。



【特記】

- ※支柱・横木・端末は、エコマーク認定品（樹脂部はリサイクルプラスチック）
- ※賠償責任保険加入品
- ※プラ擬木色：ダークブラウン（紫外線吸収剤入り）
外観：クヌギ肌模様
- ※プラ擬木の寸法は標準値です。寸法公差は品質証明書にてご確認下さい。
- ※使用鋼管は垂鉛メッキ品 STK400以上



※（ ）部は、1.5mスパン外柵

プラ擬木 φ150一段柵傾斜
PF1515B1型

NO.40

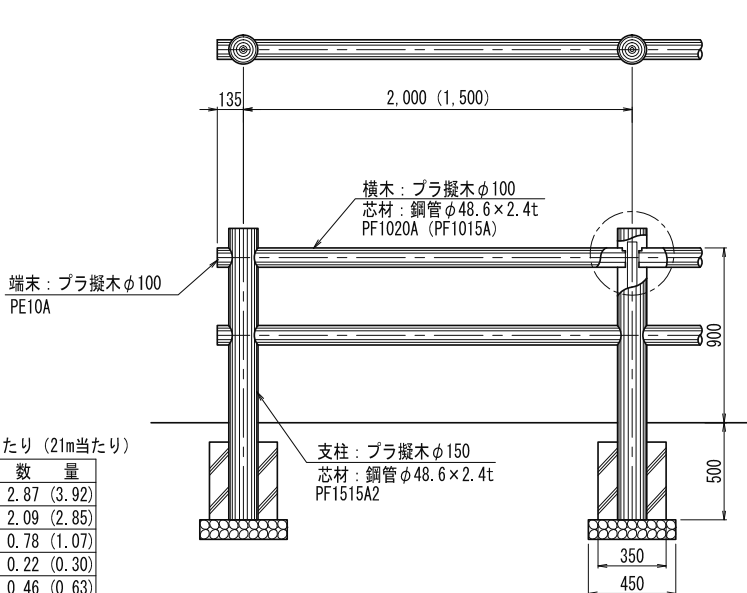
部材数量表 20m当たり (21m当たり)

品名	品番	標準寸法φ×Lmm	標準重量kg	数量	備考
支柱	M-ST-PF1515A2	150×1,500	23.0	11(15)	中継ぎボルト付
横木	M-PF1020*48A (M-PF1015*48A)	100×1,930(1,430)	14.0(10.0)	20(28)	
端末	M-PE10A(S)・(E)	100×100	0.5	4	

参考施工歩掛 20m当たり (21m当たり)

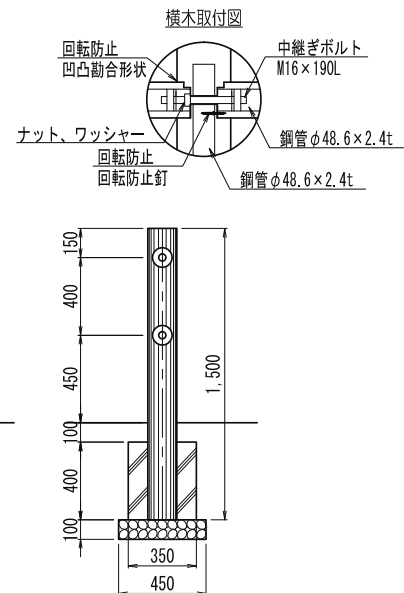
項目	単位	数量
床掘	m ³	2.87 (3.92)
埋戻し	m ³	2.09 (2.85)
残土処分	m ³	0.78 (1.07)
砕石	m ³	0.22 (0.30)
コンクリート	m ³	0.46 (0.63)
型枠	m ²	6.16 (8.40)
据付手間	人	1.20 (1.50)

※据付手間は普通作業員
但し、土工事・基礎工事は含まず。



【特記】

- ※支柱・横木・端末は、エコマーク認定品（樹脂部はリサイクルプラスチック）
- ※賠償責任保険加入品
- ※プラ擬木色：ダークブラウン（紫外線吸収剤入り）
外観：クヌギ肌模様
- ※プラ擬木の寸法は標準値です。寸法公差は品質証明書にてご確認下さい。
- ※使用鋼管は垂鉛メッキ品 STK400以上
- ※平地用は横木回転防止機能付き（凹凸適合と回転防止釘の二重構造）



※（ ）部は、1.5mスパン外柵

プラ擬木 φ150二段柵平地
PF1515A2型

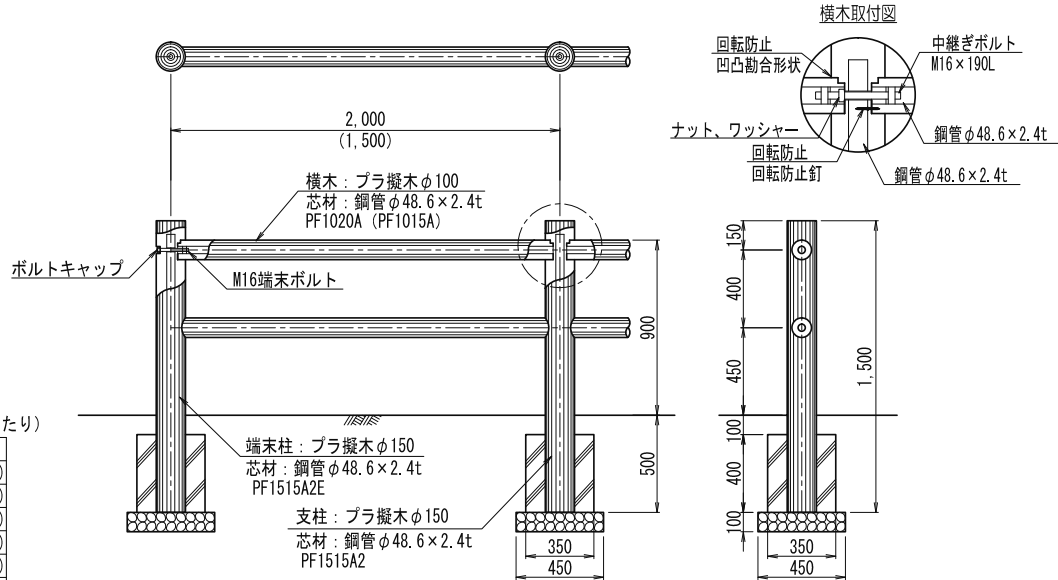
NO.41

部材数量表 20m当たり (21m当たり)

品名	品番	標準寸法φ×Lmm	標準重量kg	数量	備考
支柱	M-ST-PF1515A2	150×1,500	23.0	9(13)	中継ぎボルト付
端末柱	M-ST-PF1515A2E	150×1,500	23.0	2	端末ボルト付
横木	M-PF1020*48A(M-PF1015*48A)	100×1,930(1,430)	14.0(10.0)	20(28)	

【特記】

- ※支柱・横木・端末は、エコマーク認定品（樹脂部はリサイクルプラスチック）
- ※賠償責任保険加入品
- ※プラ擬木色：ダークブラウン（紫外線吸収剤入り）
- 外観：クヌギ肌模様
- ※プラ擬木の寸法は標準値です。寸法公差は品質証明書にてご確認下さい。
- ※使用鋼管は垂鉛メッキ品 STK400以上
- ※平地用は横木回転防止機能付き（凹凸合と回転防止釘の二重構造）



参考施工歩掛 20m当たり (21m当たり)

項目	単位	数量
床掘	m ²	2.87 (3.92)
埋戻し	m ²	2.09 (2.85)
残土処分	m ³	0.78 (1.07)
砕石	m ³	0.22 (0.30)
コンクリート	m ³	0.46 (0.63)
型枠	m ²	6.16 (8.40)
据付手間	人	1.20 (1.50)

※据付手間は普通作業員
但し、土工事・基礎工事は含まず。

※（ ）部は、1.5mスパン外柵

プラ擬木 φ150二段柵平地
PF1515A2型

NO.42

部材数量表 20m当たり (21m当たり)

品名	品番	標準寸法φ×Lmm	標準重量kg	数量	備考
支柱	M-ST-PF1515B2-148,248,348	150×1,500	23.0	11(15)	中継ぎボルト付
横木	M-PF1020*48B(M-PF1015*48B)	100×1,930(1,430)	14.0(10.0)	20(28)	
端末	M-PE10B(S)・(E)	100×100	0.5	4	

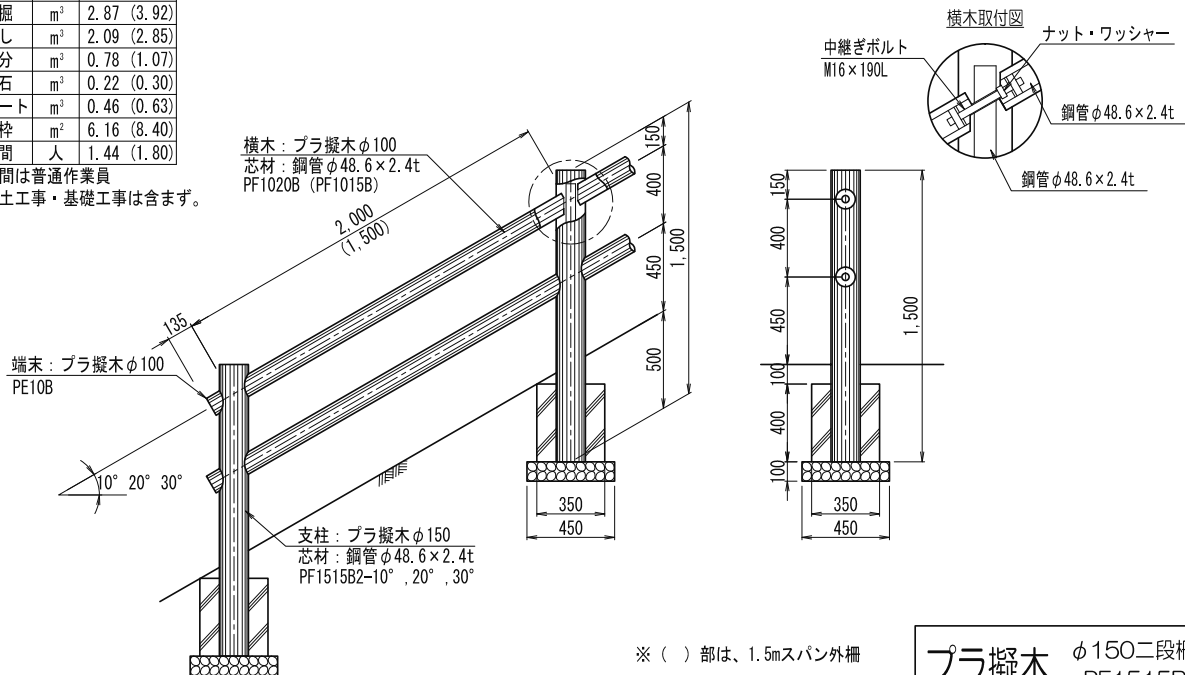
【特記】

- ※支柱・横木・端末は、エコマーク認定品（樹脂部はリサイクルプラスチック）
- ※賠償責任保険加入品
- ※プラ擬木色：ダークブラウン（紫外線吸収剤入り）
- 外観：クヌギ肌模様
- ※プラ擬木の寸法は標準値です。寸法公差は品質証明書にてご確認下さい。
- ※使用鋼管は垂鉛メッキ品 STK400以上

参考施工歩掛 20m当たり (21m当たり)

項目	単位	数量
床掘	m ²	2.87 (3.92)
埋戻し	m ²	2.09 (2.85)
残土処分	m ³	0.78 (1.07)
砕石	m ³	0.22 (0.30)
コンクリート	m ³	0.46 (0.63)
型枠	m ²	6.16 (8.40)
据付手間	人	1.44 (1.80)

※据付手間は普通作業員
但し、土工事・基礎工事は含まず。



※（ ）部は、1.5mスパン外柵

プラ擬木 φ150二段柵傾斜
PF1515B2型

図面集

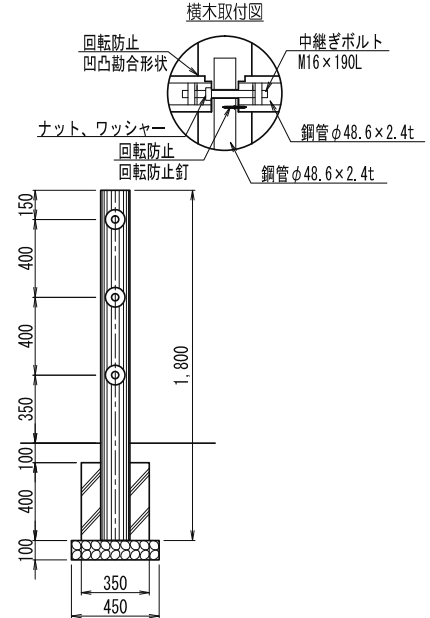
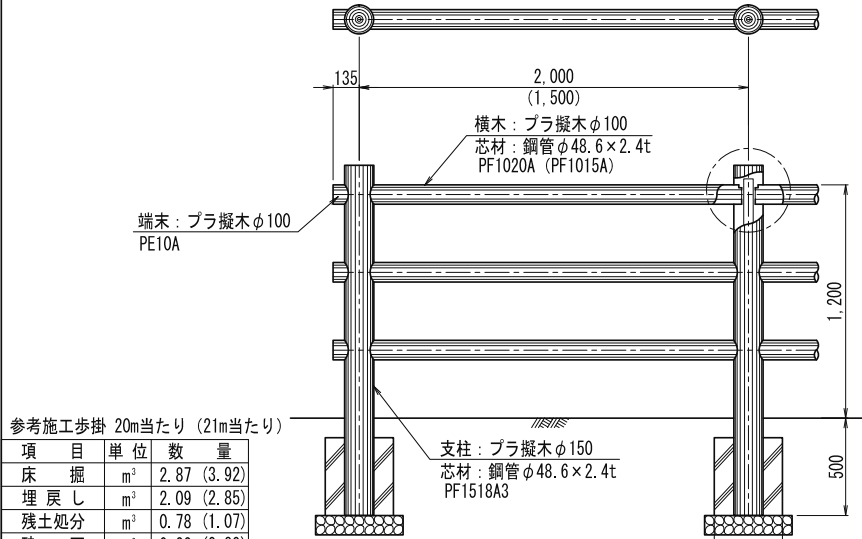
NO.43

部材数量表 20m当たり (21m当たり)

品名	品番	標準寸法φ×Lmm	標準重量kg	数量	備考
支柱	M-ST-PF1518A3	150×1,800	28.0	11(15)	中継ぎボルト付
横木	M-PF1020*48A (M-PF1015*48A)	100×1,930 (1,430)	14.0 (10.0)	30 (42)	
端末	M-PE10A (S)・(E)	100×100	0.5	6	

【特記】

- ※支柱・横木・端末は、エコマーク認定品（樹脂部はリサイクルプラスチック）
- ※賠償責任保険加入品
- ※プラ擬木色：ダークブラウン（紫外線吸収剤入り）
外観：クヌギ肌模様
- ※プラ擬木の寸法は標準値です。寸法公差は品質証明書にてご確認ください。
- ※使用鋼管は亜鉛メッキ品 STK400以上
- ※平地用は横木回転防止機能付き（凹凸適合と回転防止釘の二重構造）



参考施工歩掛 20m当たり (21m当たり)

項目	単位	数量
床掘	m ³	2.87 (3.92)
埋戻し	m ³	2.09 (2.85)
残土処分	m ³	0.78 (1.07)
砕石	m ³	0.22 (0.30)
コンクリート	m ³	0.46 (0.63)
型枠	m ²	6.16 (8.40)
据付手間	人	2.00 (2.50)

※据付手間は普通作業員
但し、土工事・基礎工事は含まず。

※ () 部は、1.5mスパン外柵

プラ擬木 φ150三段柵平地
PF1518A3型

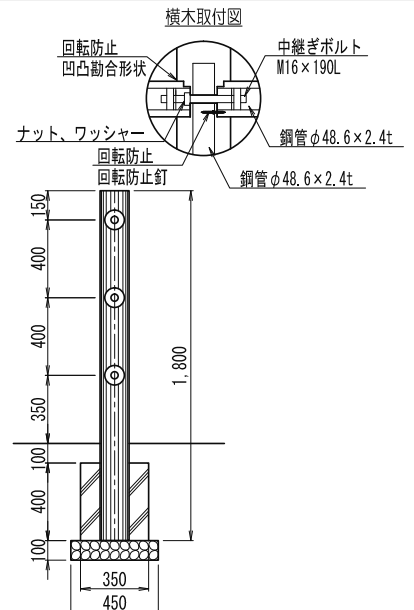
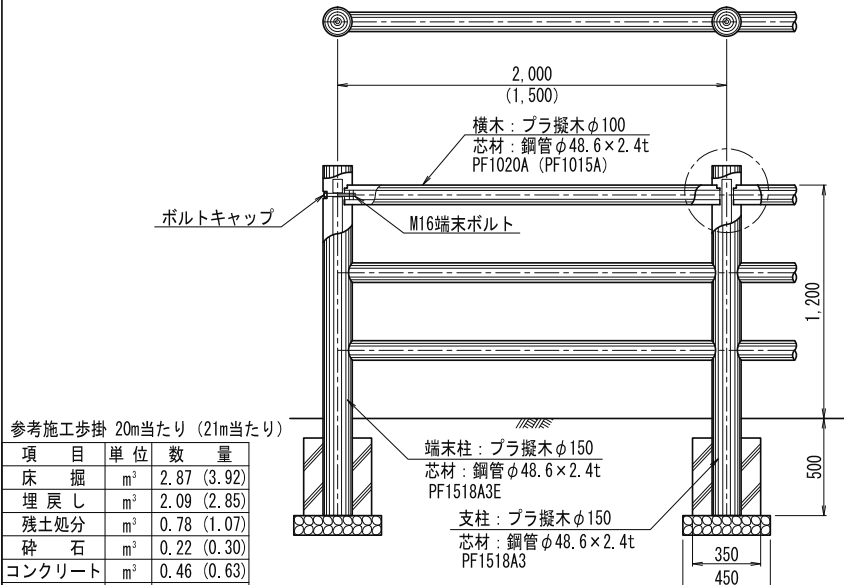
NO.44

部材数量表 20m当たり (21m当たり)

品名	品番	標準寸法φ×Lmm	標準重量kg	数量	備考
支柱	M-ST-PF1518A3	150×1,800	28.0	9(13)	中継ぎボルト付
端末柱	M-ST-PF1518A3E	150×1,800	28.0	2	端末ボルト付
横木	M-PF1020*48A (M-PF1015*48A)	100×1,930 (1,430)	14.0 (10.0)	30 (42)	

【特記】

- ※支柱・横木・端末は、エコマーク認定品（樹脂部はリサイクルプラスチック）
- ※賠償責任保険加入品
- ※プラ擬木色：ダークブラウン（紫外線吸収剤入り）
外観：クヌギ肌模様
- ※プラ擬木の寸法は標準値です。寸法公差は品質証明書にてご確認ください。
- ※使用鋼管は亜鉛メッキ品 STK400以上
- ※平地用は横木回転防止機能付き（凹凸適合と回転防止釘の二重構造）



参考施工歩掛 20m当たり (21m当たり)

項目	単位	数量
床掘	m ³	2.87 (3.92)
埋戻し	m ³	2.09 (2.85)
残土処分	m ³	0.78 (1.07)
砕石	m ³	0.22 (0.30)
コンクリート	m ³	0.46 (0.63)
型枠	m ²	6.16 (8.40)
据付手間	人	2.00 (2.50)

※据付手間は普通作業員
但し、土工事・基礎工事は含まず。

※ () 部は、1.5mスパン外柵

プラ擬木 φ150三段柵平地
PF1518A3型

NO.45

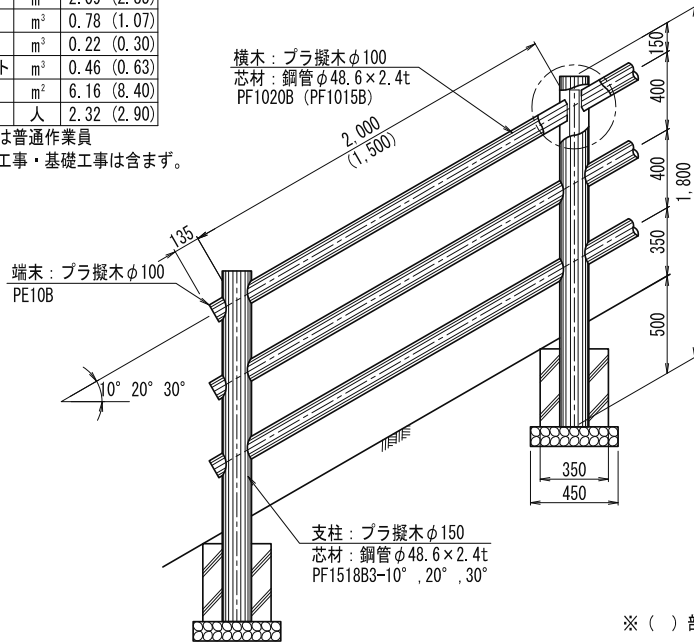
部材数量表 20m当たり (21m当たり)

品名	品番	標準寸法φ×Lmm	標準重量kg	数量	備考
支柱	M-ST-PF1518B3-148, 248, 348	150×1,800	28.0	11(15)	中継ぎボルト付
横木	M-PF1020*48B (M-PF1015*48B)	100×1,930(1,430)	14.0(10.0)	30(42)	
端末	M-PE10B(S)・(E)	100×100	0.5	6	

参考施工歩掛 20m当たり (21m当たり)

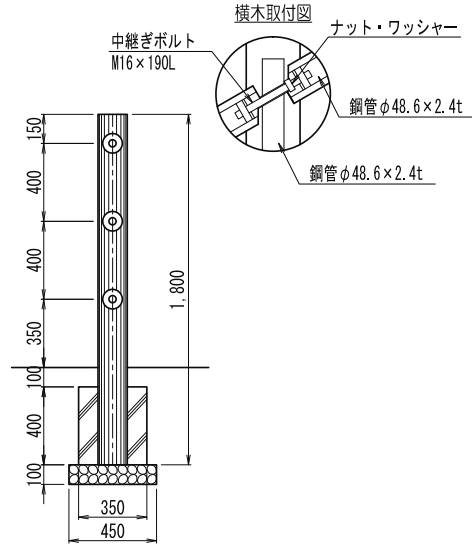
項目	単位	数量
床掘	m ³	2.87 (3.92)
埋戻し	m ³	2.09 (2.85)
残土処分	m ³	0.78 (1.07)
砕石	m ³	0.22 (0.30)
コンクリート	m ³	0.46 (0.63)
型枠	m ²	6.16 (8.40)
据付手間	人	2.32 (2.90)

※据付手間は普通作業員
但し、土工事・基礎工事は含まず。



※() 部は、1.5mスパン外柵

【特記】
※支柱・横木・端末は、エコマーク認定品 (樹脂部はリサイクルプラスチック)
※賠償責任保険加入品
※プラ擬木 色: ダークブラウン (紫外線吸収剤入り)
外観: クヌギ肌模様
※プラ擬木の寸法は標準値です。寸法公差は品質証明書にてご確認下さい。
※使用鋼管は亜鉛メッキ品 STK400以上



プラ擬木 φ150三段柵傾斜
PF1518B3型

NO.46

部材数量表 20m当たり (21m当たり)

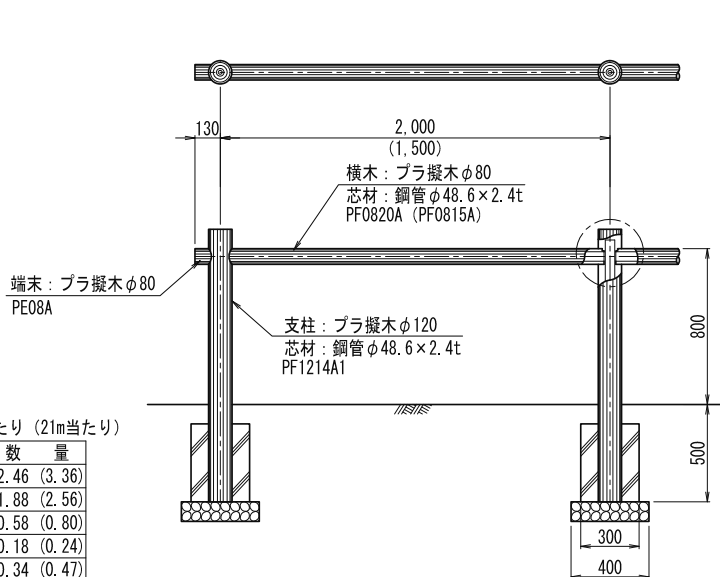
品名	品番	標準寸法φ×Lmm	標準重量kg	数量	備考
支柱	M-ST-PF1214A1	120×1,400	13.5	11(15)	中継ぎボルト付
横木	M-PF0820*48A (M-PF0815*48A)	80×1,940(1,440)	11.0(7.0)	10(14)	
端末	M-PE08A(S)・(E)	80×100	0.4	2	

参考施工歩掛 20m当たり (21m当たり)

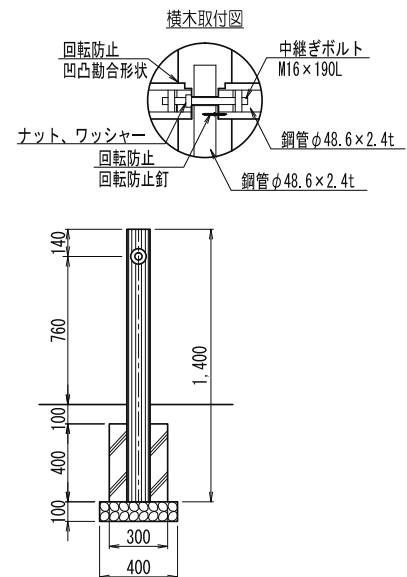
項目	単位	数量
床掘	m ³	2.46 (3.36)
埋戻し	m ³	1.88 (2.56)
残土処分	m ³	0.58 (0.80)
砕石	m ³	0.18 (0.24)
コンクリート	m ³	0.34 (0.47)
型枠	m ²	5.28 (7.20)
据付手間	人	0.96 (1.20)

※据付手間は普通作業員
但し、土工事・基礎工事は含まず。

【特記】
※支柱・横木・端末は、エコマーク認定品 (樹脂部はリサイクルプラスチック)
※賠償責任保険加入品
※プラ擬木 色: ダークブラウン (紫外線吸収剤入り)
外観: クヌギ肌模様
※プラ擬木の寸法は標準値です。寸法公差は品質証明書にてご確認下さい。
※使用鋼管は亜鉛メッキ品 STK400以上
※平地用は横木回転防止機能付き (凹凸適合と回転防止釘の二重構造)



※() 部は、1.5mスパン外柵



プラ擬木 φ120一段柵平地
PF1214A1型

図面集

NO.47

部材数量表 20m当たり (21m当たり)

品名	品番	標準寸法φ×Lmm	標準重量kg	数量	備考
支柱	M-ST-PF1214A1	120×1,400	13.5	9(13)	中継ぎボルト付
端末柱	M-ST-PF1214A1E	120×1,400	13.5	2	端末ボルト付
横木	M-PF0820*48A (M-PF0815*48A)	80×1,940 (1,440)	11.0(7.0)	10(14)	

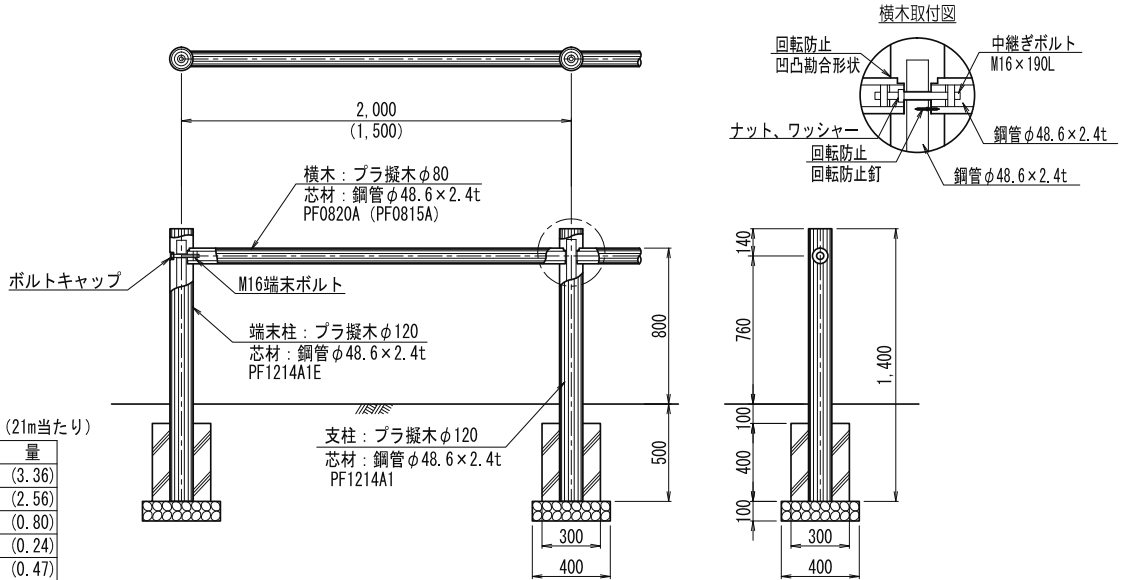
【特記】

- ※支柱・横木・端末は、エコマーク認定品（樹脂部はリサイクルプラスチック）
- ※賠償責任保険加入品
- ※プラ擬木 色：ダークブラウン（紫外線吸収剤入り）
外観：クヌギ肌模様
- ※プラ擬木の寸法は標準値です。寸法公差は品質証明書にてご確認ください。
- ※使用鋼管は亜鉛メッキ品 STK400以上
- ※平地用は横木回転防止機能付き（凹凸合と回転防止釘の二重構造）

参考施工歩掛 20m当たり (21m当たり)

項目	単位	数量
床掘	m ³	2.46 (3.36)
埋戻し	m ³	1.88 (2.56)
残土処分	m ³	0.58 (0.80)
砕石	m ³	0.18 (0.24)
コンクリート	m ³	0.34 (0.47)
型枠	m ²	5.28 (7.20)
据付手間	人	0.96 (1.20)

※据付手間は普通作業員
但し、土工事・基礎工事は含まず。



※ () 部は、1.5mスパン外柵

プラ擬木 φ120一段柵平地
PF1214A1型

NO.48

部材数量表 20m当たり (21m当たり)

品名	品番	標準寸法φ×Lmm	標準重量kg	数量	備考
支柱	M-ST-PF1214B1-148, 248, 348	120×1,400	13.5	11(15)	中継ぎボルト付
横木	M-PF0820*48B (M-PF0815*48B)	80×1,940 (1,440)	11.0(7.0)	10(14)	
端末	M-PE08B (S)・(E)	80×100	0.4	2	

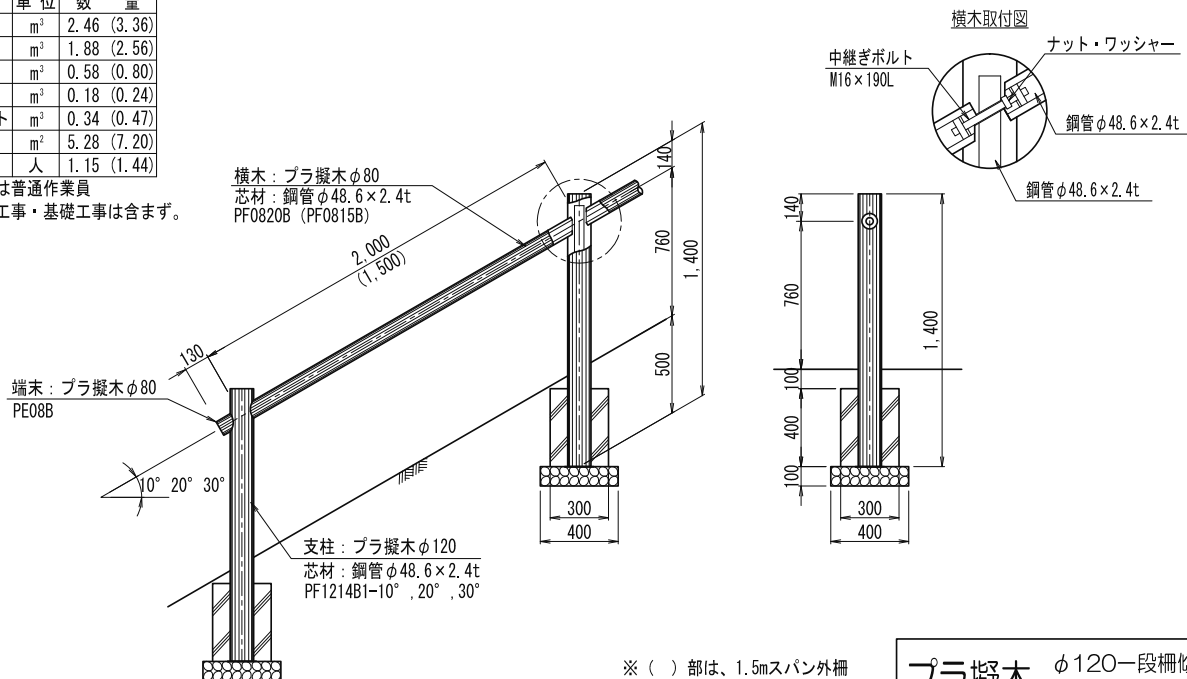
【特記】

- ※支柱・横木・端末は、エコマーク認定品（樹脂部はリサイクルプラスチック）
- ※賠償責任保険加入品
- ※プラ擬木 色：ダークブラウン（紫外線吸収剤入り）
外観：クヌギ肌模様
- ※プラ擬木の寸法は標準値です。寸法公差は品質証明書にてご確認ください。
- ※使用鋼管は亜鉛メッキ品 STK400以上

参考施工歩掛 20m当たり (21m当たり)

項目	単位	数量
床掘	m ³	2.46 (3.36)
埋戻し	m ³	1.88 (2.56)
残土処分	m ³	0.58 (0.80)
砕石	m ³	0.18 (0.24)
コンクリート	m ³	0.34 (0.47)
型枠	m ²	5.28 (7.20)
据付手間	人	1.15 (1.44)

※据付手間は普通作業員
但し、土工事・基礎工事は含まず。



※ () 部は、1.5mスパン外柵

プラ擬木 φ120一段柵傾斜
PF1214B1型

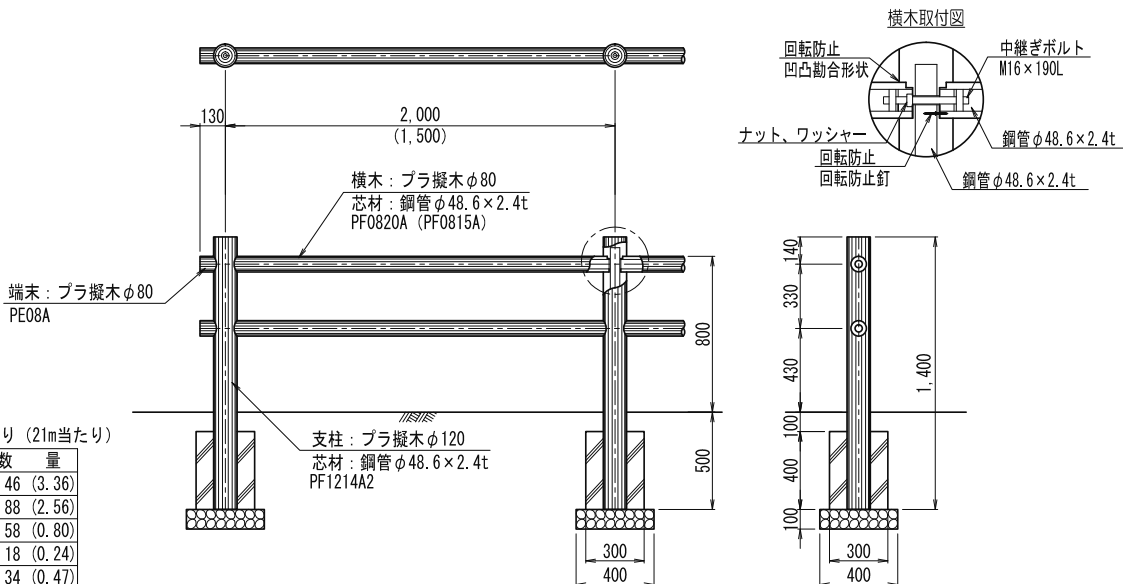
NO.49

部材数量表 20m当たり (21m当たり)

品名	品番	標準寸法φ×Lmm	標準重量kg	数量	備考
支柱	M-ST-PF1214A2	120×1,400	13.5	11(15)	中継ぎボルト付
横木	M-PF0820*48A(M-PF0815*48A)	80×1,940(1,440)	11.0(7.0)	20(28)	
端末	M-PE08A(S)・(E)	80×100	0.4	4	

【特記】

- ※支柱・横木・端末は、エコマーク認定品（樹脂部はリサイクルプラスチック）
- ※賠償責任保険加入品
- ※プラ擬木色：ダークブラウン（紫外線吸収剤入り）
外観：クヌギ肌模様
- ※プラ擬木の寸法は標準値です。寸法公差は品質証明書にてご確認下さい。
- ※使用鋼管は亜鉛メッキ品 STK400以上
- ※平地用は横木回転防止機能付き（凹凸結合と回転防止釘の二重構造）



参考施工歩掛 20m当たり (21m当たり)

項目	単位	数量
床掘	m ³	2.46 (3.36)
埋戻し	m ³	1.88 (2.56)
残土処分	m ³	0.58 (0.80)
砕石	m ³	0.18 (0.24)
コンクリート	m ³	0.34 (0.47)
型枠	m ²	5.28 (7.20)
据付手間	人	1.12 (1.40)

※据付手間は普通作業員
但し、土工事・基礎工事は含まず。

※() 部は、1.5mスパン外柵

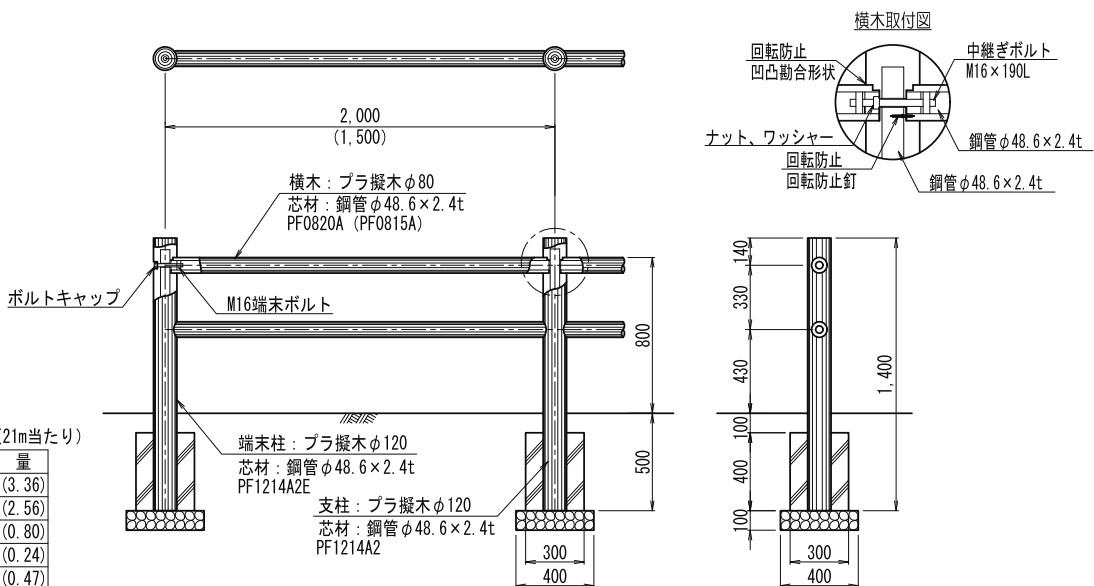
プラ擬木 φ120二段柵平地
PF1214A2型

NO.50

品名	品番	標準寸法φ×Lmm	標準重量kg	数量	備考
支柱	M-ST-PF1214A2	120×1,400	13.5	9(13)	中継ぎボルト付
端末柱	M-ST-PF1214A2E	120×1,400	13.5	2	端末ボルト付
横木	M-PF0820*48A(M-PF0815*48A)	80×1,940(1,440)	11.0(7.0)	20(28)	

【特記】

- ※支柱・横木・端末は、エコマーク認定品（樹脂部はリサイクルプラスチック）
- ※賠償責任保険加入品
- ※プラ擬木色：ダークブラウン（紫外線吸収剤入り）
外観：クヌギ肌模様
- ※プラ擬木の寸法は標準値です。寸法公差は品質証明書にてご確認下さい。
- ※使用鋼管は亜鉛メッキ品 STK400以上
- ※平地用は横木回転防止機能付き（凹凸結合と回転防止釘の二重構造）



参考施工歩掛 20m当たり (21m当たり)

項目	単位	数量
床掘	m ³	2.46 (3.36)
埋戻し	m ³	1.88 (2.56)
残土処分	m ³	0.58 (0.80)
砕石	m ³	0.18 (0.24)
コンクリート	m ³	0.34 (0.47)
型枠	m ²	5.28 (7.20)
据付手間	人	1.12 (1.40)

※据付手間は普通作業員
但し、土工事・基礎工事は含まず。

※() 部は、1.5mスパン外柵

プラ擬木 φ120二段柵平地
PF1214A2型

図面集

NO.51

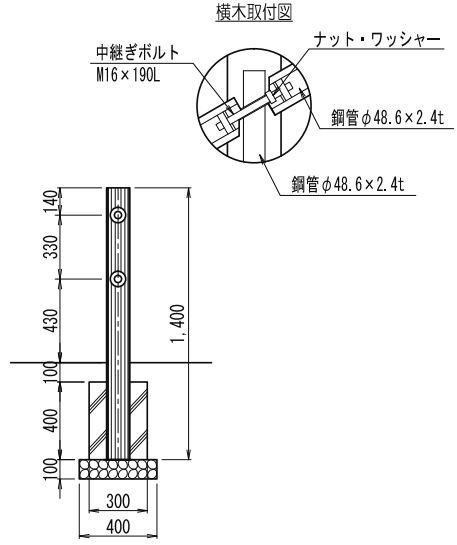
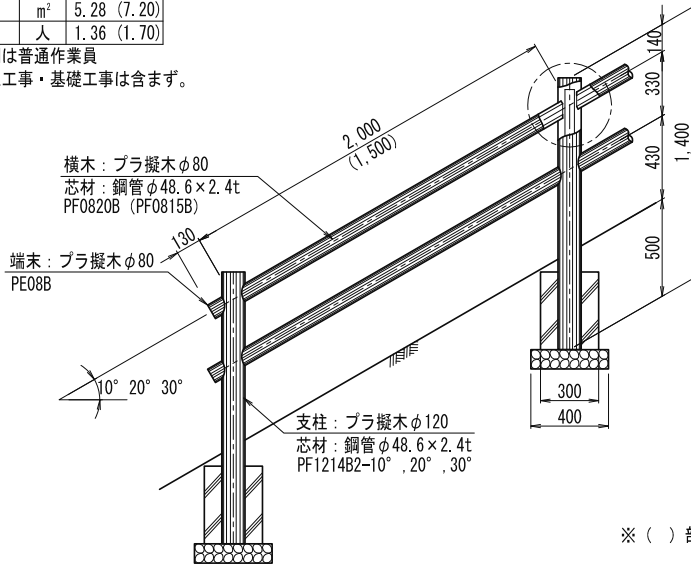
部材数量表 20m当たり (21m当たり)

品名	品番	標準寸法φ×Lmm	標準重量kg	数量	備考
支柱	M-ST-PF1214B2-148, 248, 348	120×1,400	13.5	11(15)	中継ぎボルト付
横木	M-PF0820*48B (M-PF0815*48B)	80×1,940(1,440)	11.0(7.0)	20(28)	
端末	M-PE08B(S)・(E)	80×100	0.4	4	

参考施工歩掛 20m当たり (21m当たり)

項目	単位	数量
床掘	m ³	2.46 (3.36)
埋戻し	m ³	1.88 (2.56)
残土処分	m ³	0.58 (0.80)
砕石	m ³	0.18 (0.24)
コンクリート	m ³	0.34 (0.47)
型枠	m ²	5.28 (7.20)
据付手間	人	1.36 (1.70)

※据付手間は普通作業員
但し、土工事・基礎工事は含まず。



※ () 部は、1.5mスパン外柵

プラ擬木 φ120二段柵傾斜
PF1214B2型

【特記】

- ※支柱・横木・端末は、エコマーク認定品 (樹脂部はリサイクルプラスチック)
- ※賠償責任保険加入品
- ※プラ擬木 色：ダークブラウン (紫外線吸収剤入り)
- 外観：クヌギ肌模様
- ※プラ擬木の寸法は標準値です。寸法公差は品質証明書にてご確認下さい。
- ※使用鋼管は亜鉛メッキ品 STK400以上

NO.52

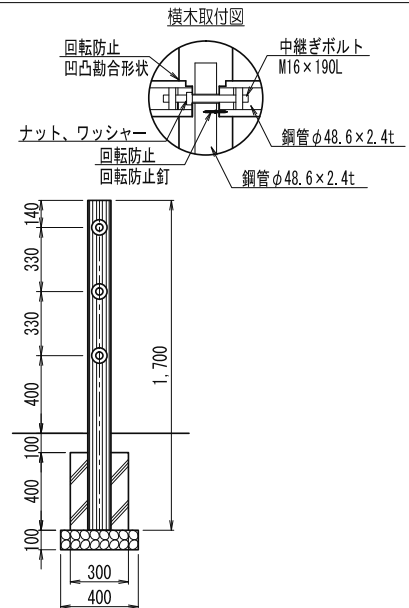
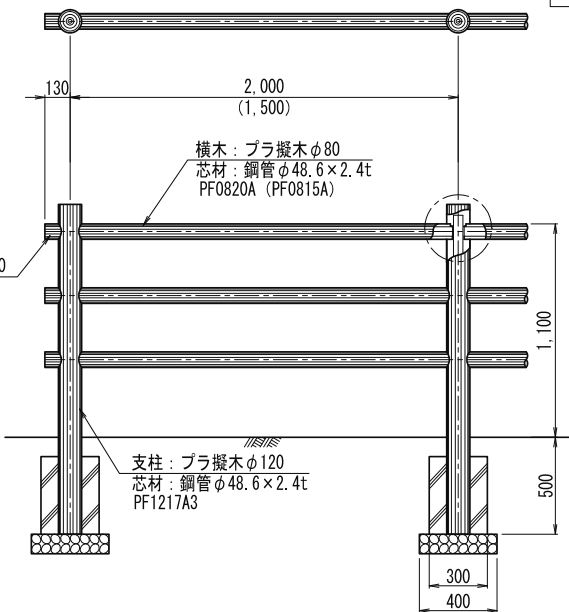
部材数量表 20m当たり (21m当たり)

品名	品番	標準寸法φ×Lmm	標準重量kg	数量	備考
支柱	M-ST-PF1217A3	120×1,700	16.5	11(15)	中継ぎボルト付
横木	M-PF0820*48A (M-PF0815*48A)	80×1,940(1,440)	11.0(7.0)	30(42)	
端末	M-PE08A(S)・(E)	80×100	0.4	6	

参考施工歩掛 20m当たり (21m当たり)

項目	単位	数量
床掘	m ³	2.46 (3.36)
埋戻し	m ³	1.88 (2.56)
残土処分	m ³	0.58 (0.80)
砕石	m ³	0.18 (0.24)
コンクリート	m ³	0.34 (0.47)
型枠	m ²	5.28 (7.20)
据付手間	人	1.92 (2.40)

※据付手間は普通作業員
但し、土工事・基礎工事は含まず。



※ () 部は、1.5mスパン外柵

プラ擬木 φ120三段柵平地
PF1217A3型

【特記】

- ※支柱・横木・端末は、エコマーク認定品 (樹脂部はリサイクルプラスチック)
- ※賠償責任保険加入品
- ※プラ擬木 色：ダークブラウン (紫外線吸収剤入り)
- 外観：クヌギ肌模様
- ※プラ擬木の寸法は標準値です。寸法公差は品質証明書にてご確認下さい。
- ※使用鋼管は亜鉛メッキ品 STK400以上
- ※平地用は横木回転防止機能付き (凹凸適合と回転防止釘の二重構造)

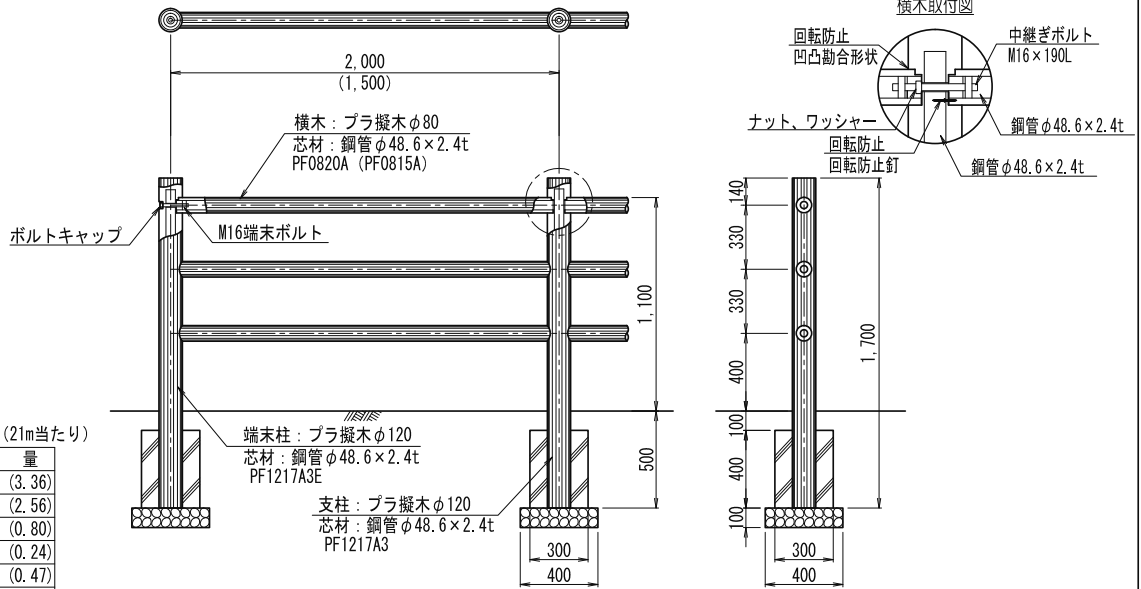
NO.53

部材数量表 20m当たり (21m当たり)

品名	品番	標準寸法φ×Lmm	標準重量kg	数量	備考
支柱	M-ST-PF1217A3	120×1,700	16.5	9(13)	中継ぎボルト付
端末柱	M-ST-PF1217A3E	120×1,700	16.5	2	端末ボルト付
横木	M-PF0820*48A(M-PF0815*48A)	80×1,940(1,440)	11.0(7.0)	30(42)	

【特記】

- ※支柱・横木・端末は、エコマーク認定品（樹脂部はリサイクルプラスチック）
- ※賠償責任保険加入品
- ※プラ擬木色：ダークブラウン（紫外線吸収剤入り）
外観：クヌギ肌模様
- ※プラ擬木の寸法は標準値です。寸法公差は品質証明書にてご確認ください。
- ※使用鋼管は垂鉛メッキ品 STK400以上
- ※平地用は横木回転防止機能付き（凹凸動合と回転防止釘の二重構造）



参考施工歩掛 20m当たり (21m当たり)

項目	単位	数量
床掘	m ³	2.46 (3.36)
埋戻し	m ³	1.88 (2.56)
残土処分	m ³	0.58 (0.80)
砕石	m ³	0.18 (0.24)
コンクリート	m ³	0.34 (0.47)
型枠	m ²	5.28 (7.20)
据付手間	人	1.92 (2.40)

※据付手間は普通作業員
但し、土工事・基礎工事は含まず。

※ () 部は、1.5mスパン外柵

プラ擬木 φ120三段柵平地
PF1217A3型

NO.54

部材数量表 20m当たり (21m当たり)

品名	品番	標準寸法φ×Lmm	標準重量kg	数量	備考
支柱	M-ST-PF1217B3-148, 248, 348	120×1,700	16.5	11(15)	中継ぎボルト付
横木	M-PF0820*48B(M-PF0815*48B)	80×1,940(1,440)	11.0(7.0)	30(42)	
端末	M-PE08B(S)・(E)	80×100	0.4	6	

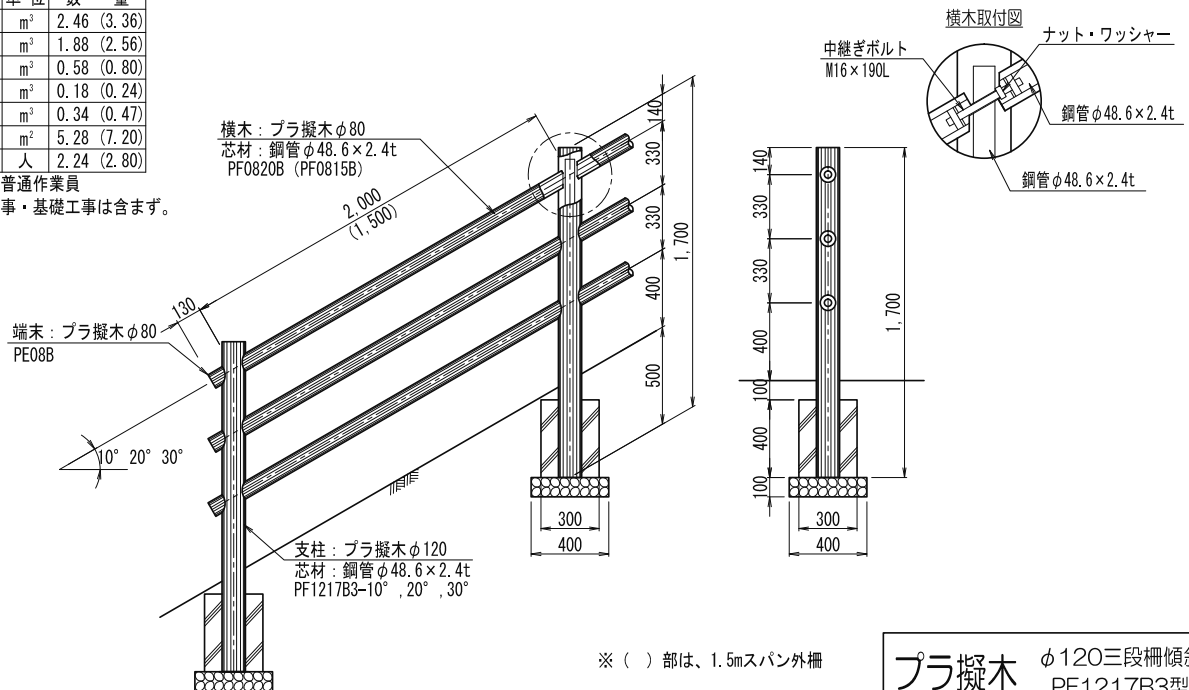
【特記】

- ※支柱・横木・端末は、エコマーク認定品（樹脂部はリサイクルプラスチック）
- ※賠償責任保険加入品
- ※プラ擬木色：ダークブラウン（紫外線吸収剤入り）
外観：クヌギ肌模様
- ※プラ擬木の寸法は標準値です。寸法公差は品質証明書にてご確認ください。
- ※使用鋼管は垂鉛メッキ品 STK400以上

参考施工歩掛 20m当たり (21m当たり)

項目	単位	数量
床掘	m ³	2.46 (3.36)
埋戻し	m ³	1.88 (2.56)
残土処分	m ³	0.58 (0.80)
砕石	m ³	0.18 (0.24)
コンクリート	m ³	0.34 (0.47)
型枠	m ²	5.28 (7.20)
据付手間	人	2.24 (2.80)

※据付手間は普通作業員
但し、土工事・基礎工事は含まず。



※ () 部は、1.5mスパン外柵

プラ擬木 φ120三段柵傾斜
PF1217B3型

図面集

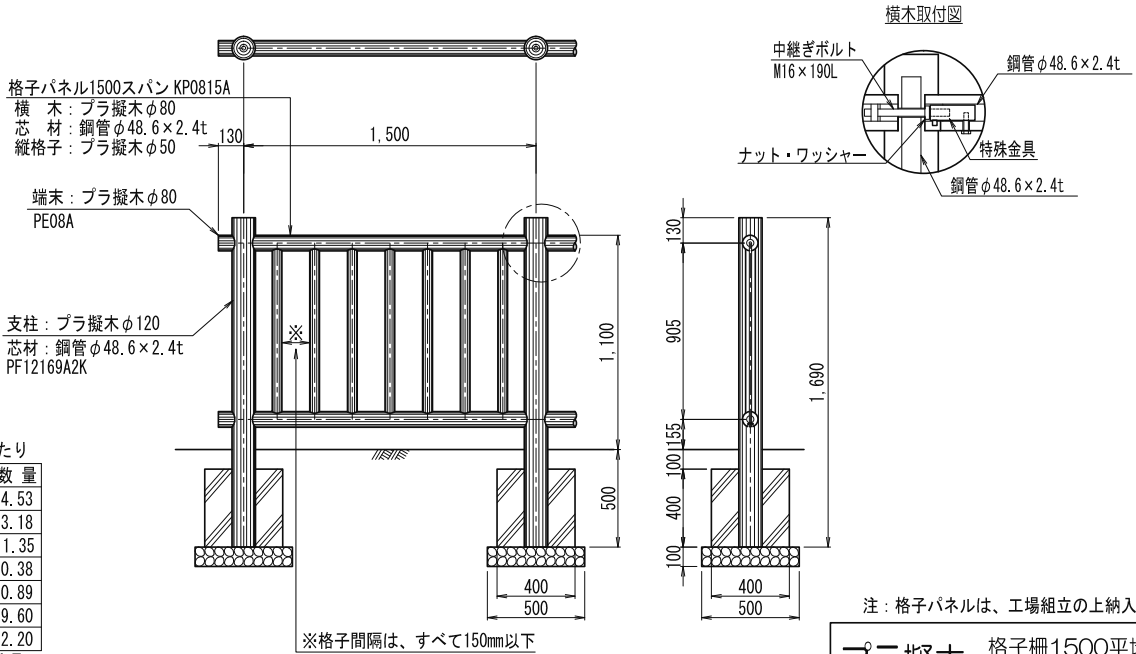
NO.55

部材数量表 21m当たり

品名	品番	標準寸法φ×Lmm	標準重量kg	数量	備考
支柱	M-ST-PF12169A2K	120×1,690	16.5	15	中継ぎボルト付
格子パネル	M-ST-KP0815A	1,500スパン	32.5	14	特殊金具付
端末	M-PE08A(S)・(E)	80×100	0.4	4	

【特記】

- ※支柱・格子パネル・端末は、エコマーク認定品（樹脂部はリサイクルプラスチック）
- ※賠償責任保険加入品
- ※ブラ擬木 色：ダークブラウン（紫外線吸収剤入り）
外観：クスギ肌模様
- ※ブラ擬木の寸法は標準値です。寸法公差は品質証明書にてご確認ください。
- ※使用鋼管は亜鉛メッキ品 STK400以上



参考施工歩掛 21m当たり

項目	単位	数量
床掘	m ³	4.53
埋戻し	m ³	3.18
残土処分	m ³	1.35
砕石	m ³	0.38
コンクリート	m ³	0.89
型枠	m ²	9.60
据付手間	人	2.20

※据付手間は普通作業員
但し、土工事・基礎工事は含まず。

注：格子パネルは、工場組立の上納入

ブラ擬木 格子柵1500平地
PF12169A2K型

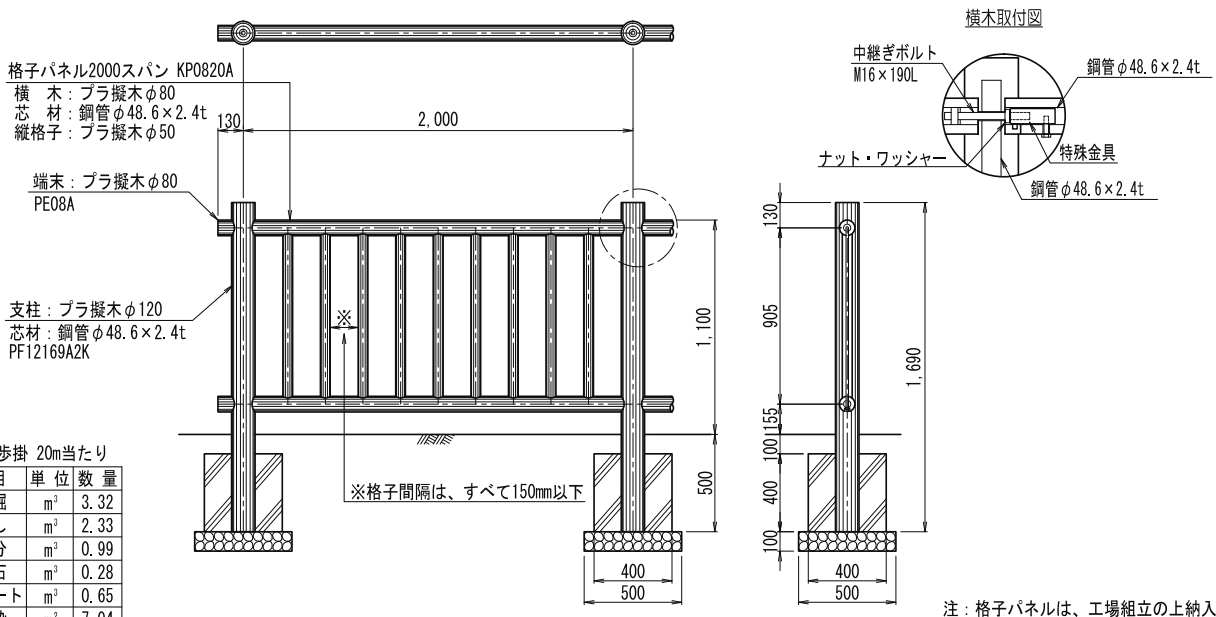
NO.56

部材数量表 20m当たり

品名	品番	標準寸法φ×Lmm	標準重量kg	数量	備考
支柱	M-ST-PF12169A2K	120×1,690	16.5	11	中継ぎボルト付
格子パネル	M-ST-KP0820A	2,000スパン	42.5	10	特殊金具付
端末	M-PE08A(S)・(E)	80×100	0.4	4	

【特記】

- ※支柱・格子パネル・端末は、エコマーク認定品（樹脂部はリサイクルプラスチック）
- ※賠償責任保険加入品
- ※ブラ擬木 色：ダークブラウン（紫外線吸収剤入り）
外観：クスギ肌模様
- ※ブラ擬木の寸法は標準値です。寸法公差は品質証明書にてご確認ください。
- ※使用鋼管は亜鉛メッキ品 STK400以上



参考施工歩掛 20m当たり

項目	単位	数量
床掘	m ³	3.32
埋戻し	m ³	2.33
残土処分	m ³	0.99
砕石	m ³	0.28
コンクリート	m ³	0.65
型枠	m ²	7.04
据付手間	人	1.80

※据付手間は普通作業員
但し、土工事・基礎工事は含まず。

注：格子パネルは、工場組立の上納入

ブラ擬木 格子柵2000平地
PF12169A2K型

NO.57

部材数量表 21m当たり

品名	品番	標準寸法φ×Lmm	標準重量kg	数量	備考
支柱	M-ST-PF12169B2K	120×1,690	16.5	15	中継ぎボルト付
格子パネル	M-ST-KP0815B	1,500スパン	32.5	14	特殊金具付
端末	M-PE08B(S)・(E)	80×100	0.4	4	

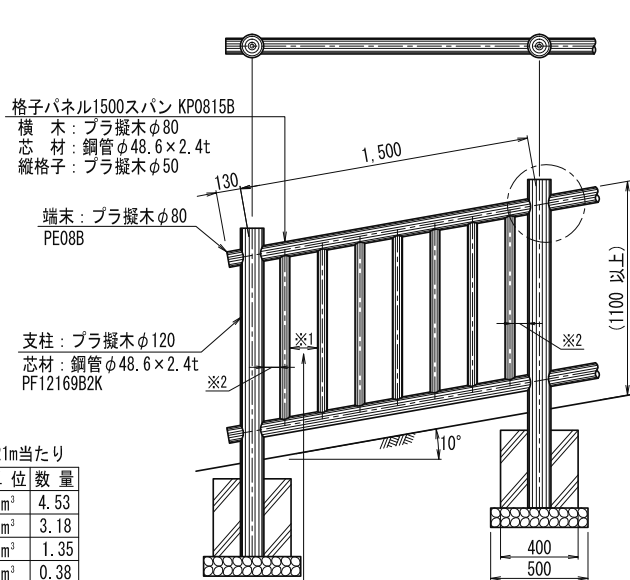
【特記】

※支柱・格子パネル・端末は、エコマーク認定品（樹脂部はリサイクルプラスチック）
 ※賠償責任保険加入品
 ※ブラ擬木 色：ダークブラウン（紫外線吸収剤入り）
 外観：クヌギ肌模様
 ※ブラ擬木の寸法は標準値です。寸法公差は品質証明書にてご確認ください。
 ※使用鋼管は垂鉛メッキ品 STK400以上

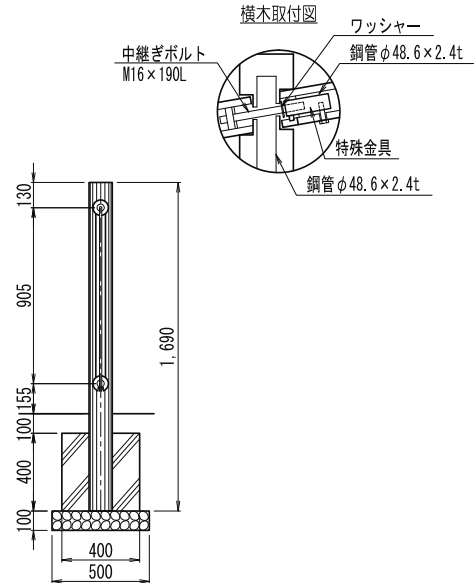
参考施工歩掛 21m当たり

項目	単位	数量
床掘	m ³	4.53
埋戻し	m ³	3.18
残土処分	m ³	1.35
砕石	m ³	0.38
コンクリート	m ³	0.89
型枠	m ²	9.60
掘付手間	人	2.60

※掘付手間は普通作業員
 但し、土工事・基礎工事は含まず。



※1: 格子間隔は、すべて150mm以下
 ※2: 両端部間隔は傾斜角度・施工方向により寸法が異なります



注: 格子パネルは、工場組立の上納入

プラ擬木 格子柵1500傾斜
 PF12169B2K型

NO.58

部材数量表 21m当たり

品名	品番	標準寸法φ×Lmm	標準重量kg	数量	備考
支柱	M-ST-PF12169B2K	120×1,690	16.5	15	中継ぎボルト付
格子パネル	M-ST-KP0815B	1,500スパン	31.5	14	特殊金具付
端末	M-PE08B(S)・(E)	80×100	0.4	4	

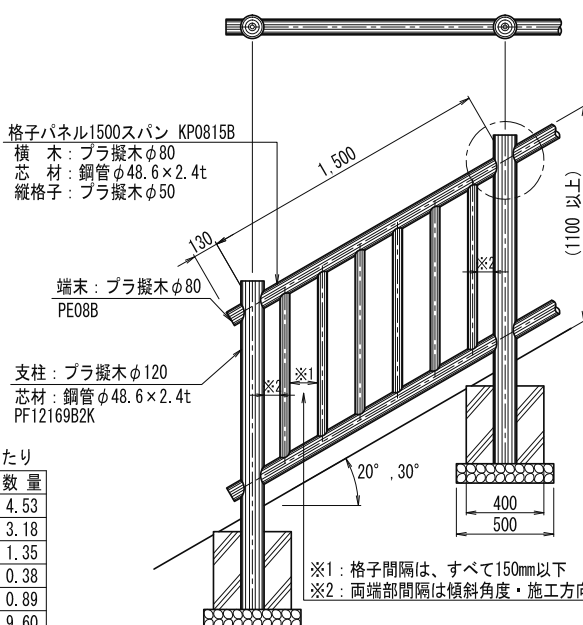
【特記】

※支柱・格子パネル・端末は、エコマーク認定品（樹脂部はリサイクルプラスチック）
 ※賠償責任保険加入品
 ※ブラ擬木 色：ダークブラウン（紫外線吸収剤入り）
 外観：クヌギ肌模様
 ※ブラ擬木の寸法は標準値です。寸法公差は品質証明書にてご確認ください。
 ※使用鋼管は垂鉛メッキ品 STK400以上

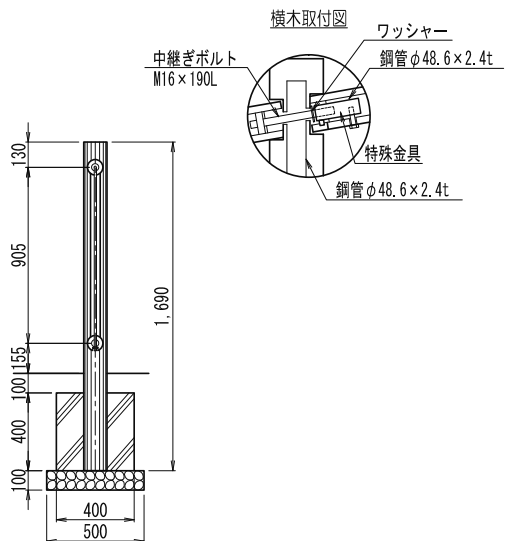
参考施工歩掛 21m当たり

項目	単位	数量
床掘	m ³	4.53
埋戻し	m ³	3.18
残土処分	m ³	1.35
砕石	m ³	0.38
コンクリート	m ³	0.89
型枠	m ²	9.60
掘付手間	人	2.60

※掘付手間は普通作業員
 但し、土工事・基礎工事は含まず。



※1: 格子間隔は、すべて150mm以下
 ※2: 両端部間隔は傾斜角度・施工方向により寸法が異なります



注: 格子パネルは、工場組立の上納入

プラ擬木 格子柵1500傾斜
 PF12169B2K型

図面集

NO.59

部材数量表 20m当たり

品名	品番	標準寸法φ×Lmm	標準重量kg	数量	備考
支柱	M-ST-PF12169B2K	120×1,690	16.5	11	中継ぎボルト付
格子パネル	M-ST-KP0820B	2,000スパン	42.5	10	特殊金具付
端末	M-PE08B(S)・(E)	80×100	0.4	4	

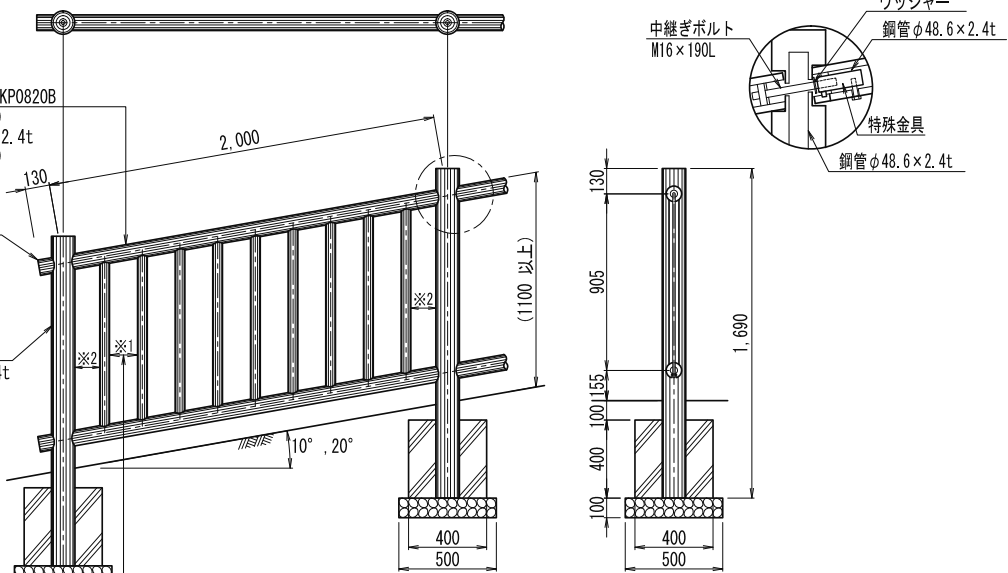
【特記】

- ※支柱・格子パネル・端末は、エコマーク認定品（樹脂部はリサイクルプラスチック）
- ※賠償責任保険加入品
- ※ブラ擬木色：ダークブラウン（紫外線吸収剤入り）
外観：クヌギ肌模様
- ※ブラ擬木の寸法は標準値です。寸法公差は品質証明書にてご確認下さい。
- ※使用鋼管は亜鉛メッキ品 STK400以上

格子パネル2000スパン KP0820B
横木：ブラ擬木φ80
芯材：鋼管φ48.6×2.4t
縦格子：ブラ擬木φ50

端末：ブラ擬木φ80
PE08B

支柱：ブラ擬木φ120
芯材：鋼管φ48.6×2.4t
PF12169B2K



参考施工歩掛 20m当たり

項目	単位	数量
床掘	m ³	3.32
埋戻し	m ³	2.33
残土処分	m ³	0.99
砕石	m ³	0.28
コンクリート	m ³	0.65
型枠	m ²	7.04
据付手間	人	2.20

※据付手間は普通作業員
但し、土工事・基礎工事は含まず。

- ※1：格子間隔は、すべて150mm以下
- ※2：両端部間隔は傾斜角度・施工方向により寸法が異なります

注：格子パネルは、工場組立の上納入

ブラ擬木 格子柵2000傾斜
PF12169B2K型

NO.60

部材数量表 20m当たり

品名	品番	標準寸法φ×Lmm	標準重量kg	数量	備考
支柱	M-ST-PF12169B2K	120×1,690	16.5	11	中継ぎボルト付
格子パネル	M-ST-KP0820B	2,000スパン	41.5	10	特殊金具付
端末	S-PE08B(S)・(E)	80×100	0.4	4	

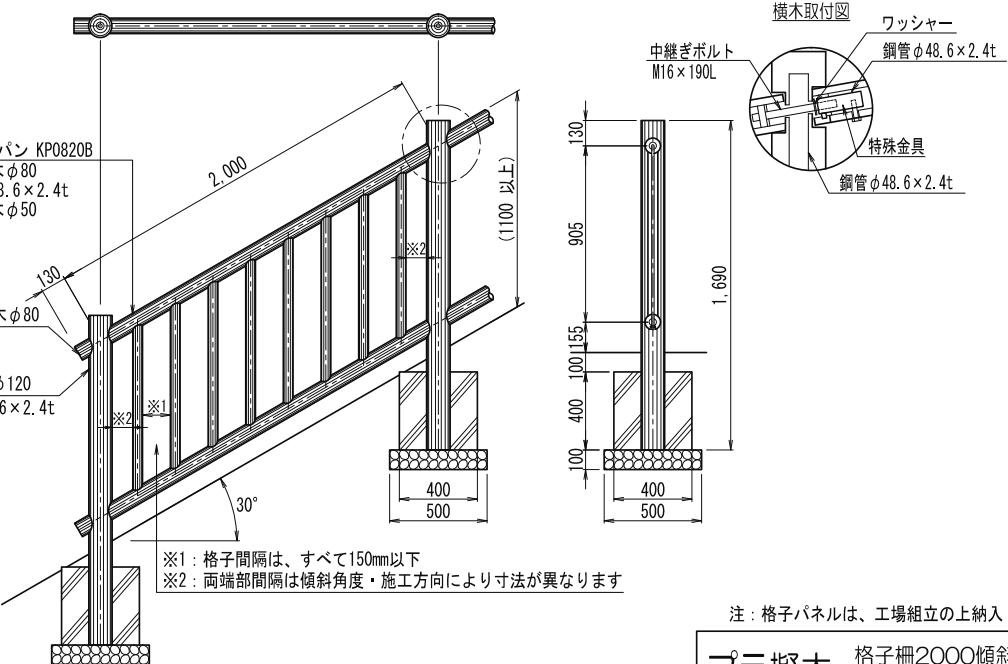
【特記】

- ※支柱・格子パネル・端末は、エコマーク認定品（樹脂部はリサイクルプラスチック）
- ※賠償責任保険加入品
- ※ブラ擬木色：ダークブラウン（紫外線吸収剤入り）
外観：クヌギ肌模様
- ※ブラ擬木の寸法は標準値です。寸法公差は品質証明書にてご確認下さい。
- ※使用鋼管は亜鉛メッキ品 STK400以上

格子パネル2000スパン KP0820B
横木：ブラ擬木φ80
芯材：鋼管φ48.6×2.4t
縦格子：ブラ擬木φ50

端末：ブラ擬木φ80
PE08B

支柱：ブラ擬木φ120
芯材：鋼管φ48.6×2.4t



参考施工歩掛 20m当たり

項目	単位	数量
床掘	m ³	3.32
埋戻し	m ³	2.33
残土処分	m ³	0.99
砕石	m ³	0.28
コンクリート	m ³	0.65
型枠	m ²	7.04
据付手間	人	2.20

※据付手間は普通作業員
但し、土工事・基礎工事は含まず。

- ※1：格子間隔は、すべて150mm以下
- ※2：両端部間隔は傾斜角度・施工方向により寸法が異なります

注：格子パネルは、工場組立の上納入

ブラ擬木 格子柵2000傾斜
PF12169B2K型

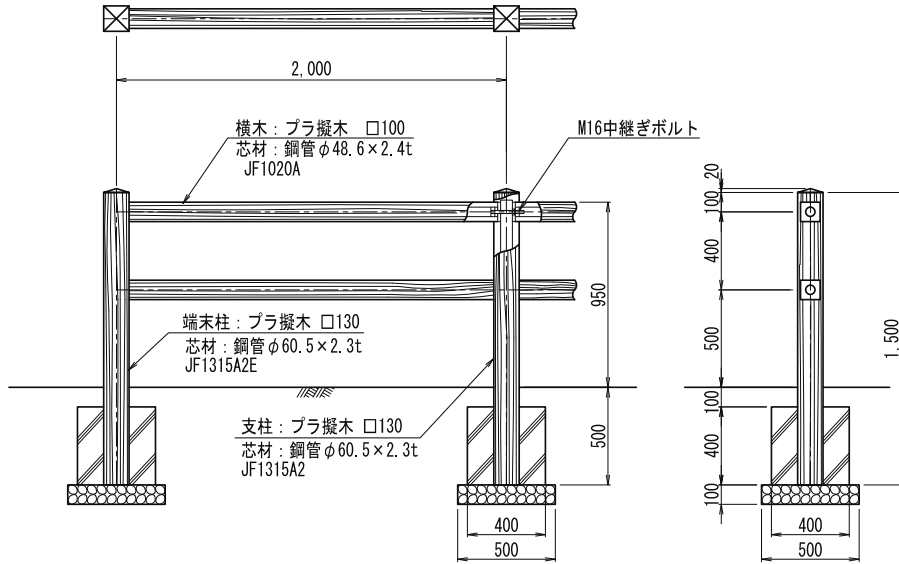
NO.61

部材数量表 20m当たり

品名	品番	標準寸法D×Lmm	標準重量kg	数量	備考
支柱	M-ST-JF1315A2	□130 × 1,500	20.0	9	中継ぎボルト付
端末柱	M-ST-JF1315A2E	□130 × 1,500	20.0	2	端末ボルト付
横木	M-JF1020AN*48	□100 × 1,910	20.0	20	

【特記】

※支柱・端末柱・横木は、エコマーク認定品（樹脂部はリサイクルプラスチック）
 ※賠償責任保険加入品
 ※プラ擬木 色：ダークブラウン（紫外線吸収剤入り）
 外観：木目模様
 ※プラ擬木の寸法は標準値です。寸法公差は品質証明書にてご確認ください。
 ※使用鋼管は垂鉛メッキ品 STK400以上



参考施工歩掛 20m当たり

項目	単位	数量
床掘	m ³	3.32
埋戻し	m ³	2.32
残土処分	m ³	1.00
砕石	m ³	0.28
コンクリート	m ³	0.63
型枠	m ²	7.04
据付手間	人	1.80

※据付手間は普通作業員
 但し、土工事・基礎工事は含まず。

プラ擬木 角材棚
 JF1315A2型

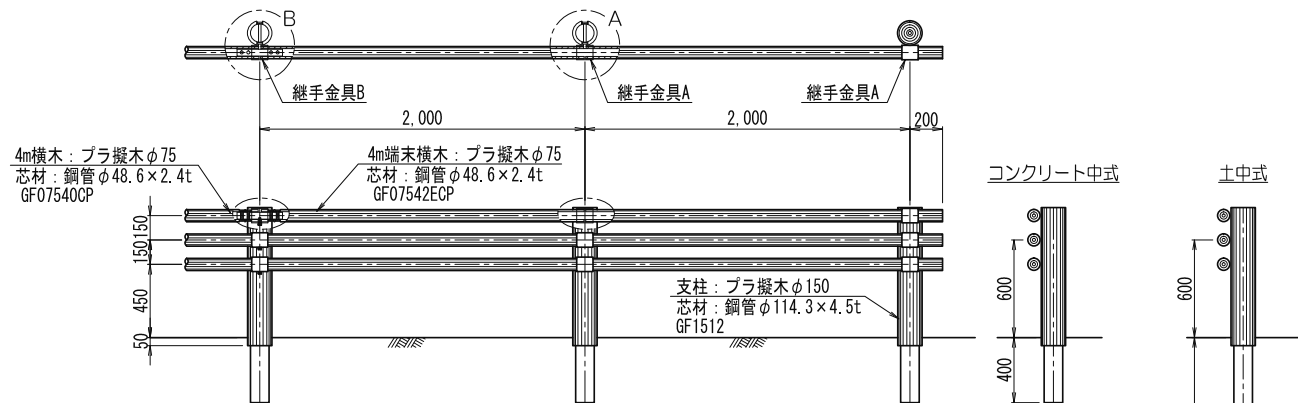
NO.62

部材数量表100m当たり ()内は土中式を示す

品名	品番	標準寸法φ×Lmm	標準重量kg	数量	備考
支柱	M-GF1512 (M-GF1522)	150 × 1,200 (150 × 2,200)	20.5 (32.7)	51	
4m端末横木	M-GF07542ECP	75 × 4,190	20.4	6	
4m横木	M-GF07540CP	75 × 3,980	19.4	69	
継手金具A	Z-PH-GKGS-A	-	0.8	81	固定ボルト付
継手金具B	Z-PH-GKGS-B	-	0.8	72	固定ボルト付
継ぎ手短管	Z-PH-GTKS-CP	-	1.0	72	連結ボルト付

【特記】

※樹脂部はリサイクルプラスチック
 ※賠償責任保険加入品
 ※プラ擬木 色：ダークブラウン（紫外線吸収剤入り）
 外観：クスノキ模様
 ※プラ擬木の寸法は標準値です。寸法公差は品質証明書にてご確認ください。



参考施工歩掛 100m当たり

項目	単位	数量
据付手間	人	19
コンクリート中設置	人	32
土中打ち込み(注)	人	32

注) 土中打ち込みタイプについては、支柱打ち込み機が必要となります。

※据付手間は普通作業員
 但し、土工事・基礎工事は含まず。

プラ擬木 ガード柵
 CP種

図面集

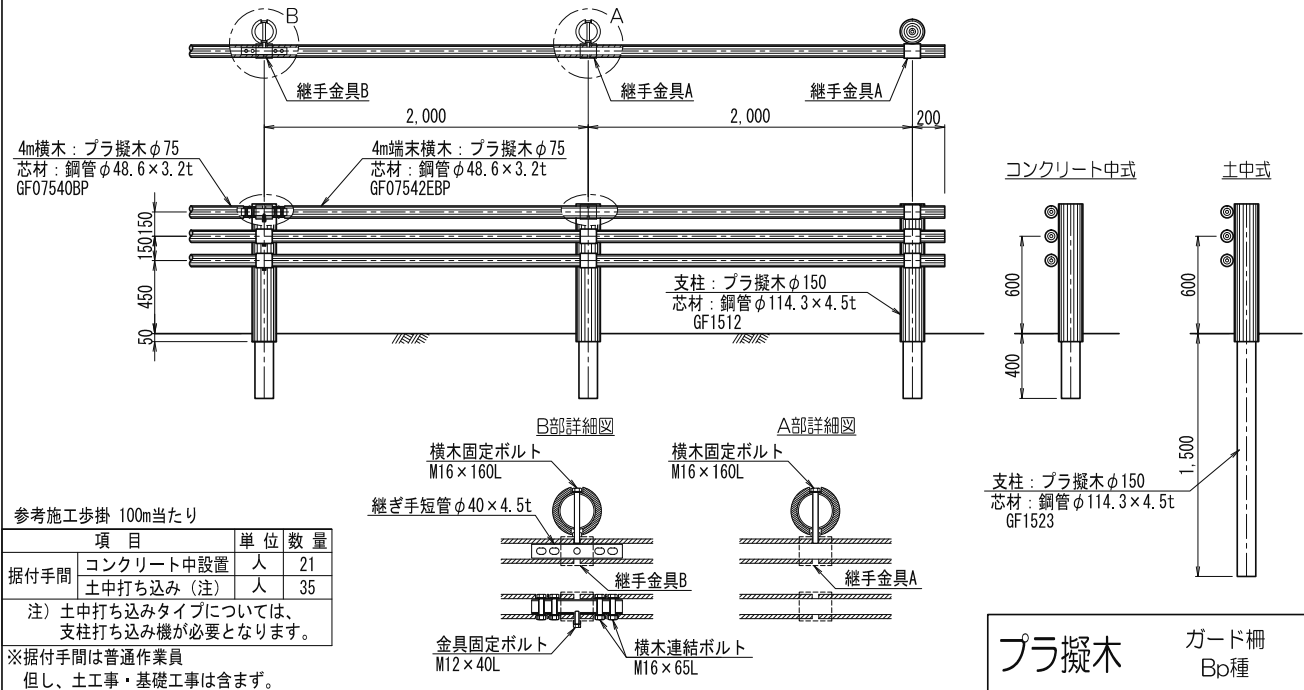
NO.63

部材数量表100m当たり ()内は土中式を示す

品名	品番	標準寸法φ×Lmm	標準重量kg	数量	備考
支柱	M-GF1512 (M-GF1523)	150×1,200 (150×2,300)	20.5 (34.0)	51	
4m端末横木	M-GF07542EBP	75×4,190	23.8	6	
4m横木	M-GF07540BP	75×3,980	22.8	69	
継手金具A	Z-PH-GKGS-A	—	0.8	81	固定ボルト付
継手金具B	Z-PH-GKGS-B	—	0.8	72	固定ボルト付
継ぎ手短管	Z-PH-GTKS-BP	—	1.2	72	連結ボルト付

【特記】

- ※樹脂部はリサイクルプラスチック
- ※賠償責任保険加入品
- ※ブラ擬木 色：ダークブラウン（紫外線吸収剤入り）
外観：クヌギ肌模様
- ※ブラ擬木の寸法は標準値です。寸法公差は品質証明書にてご確認ください。



プラ擬木 ガード柵 Bp種

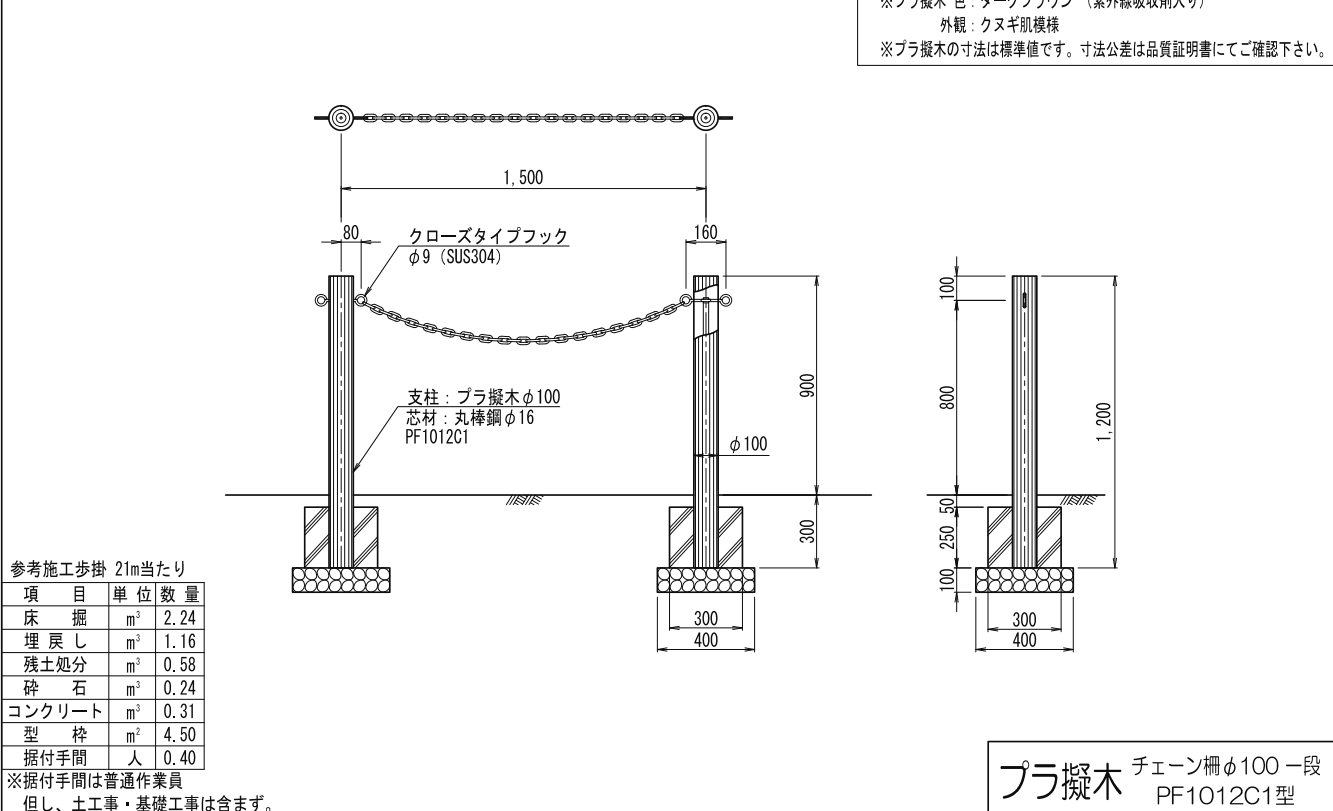
NO.64

部材数量表 21m当たり

品名	品番	標準寸法φ×Lmm	標準重量kg	数量	備考
支柱	Z-PG-PF1012C1-SC	100×1,200	12.0	15	両側フック付

【特記】

- ※支柱は、エコマーク認定品（樹脂部はリサイクルプラスチック）
- ※賠償責任保険加入品
- ※ブラ擬木 色：ダークブラウン（紫外線吸収剤入り）
外観：クヌギ肌模様
- ※ブラ擬木の寸法は標準値です。寸法公差は品質証明書にてご確認ください。



プラ擬木 チェーン柵φ100一段 PF1012C1型

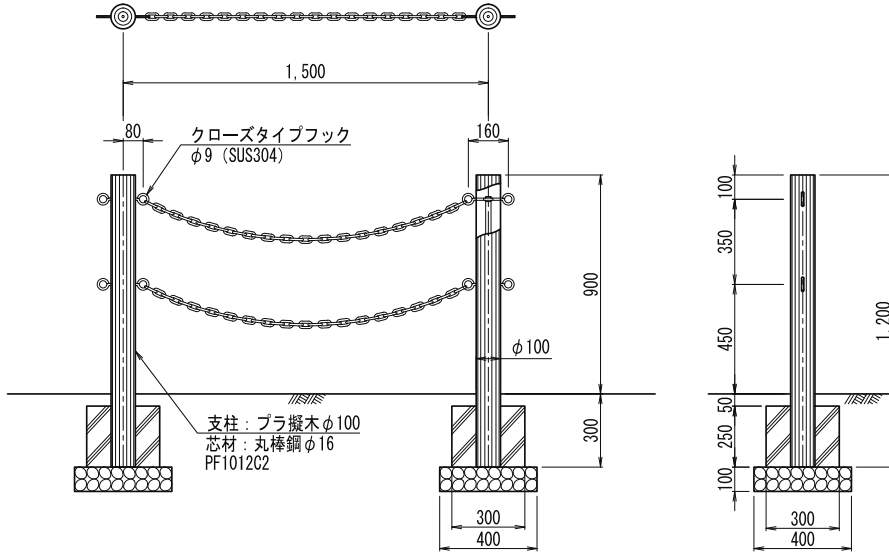
NO.65

部材数量表 21m当たり

品名	品番	標準寸法φ×Lmm	標準重量kg	数量	備考
支柱	Z-PG-PF1012C2-SC	100×1,200	12.0	15	両側フック付

【特記】

- ※支柱は、エコマーク認定品（樹脂部はリサイクルプラスチック）
- ※賠償責任保険加入品
- ※プラ擬木 色：ダークブラウン（紫外線吸収剤入り）
外観：クヌギ肌模様
- ※プラ擬木の寸法は標準値です。寸法公差は品質証明書にてご確認ください。



参考施工歩掛 21m当たり

項目	単位	数量
床 掘	m ²	2.24
埋 戻し	m ²	1.16
残土処分	m ²	0.58
砕 石	m ²	0.24
コンクリート	m ²	0.31
型 枠	m ²	4.50
据付手間	人	0.50

※据付手間は普通作業員
但し、土工事・基礎工事は含まず。

プラ擬木 チェーン柵φ100 二段
PF1012C2型

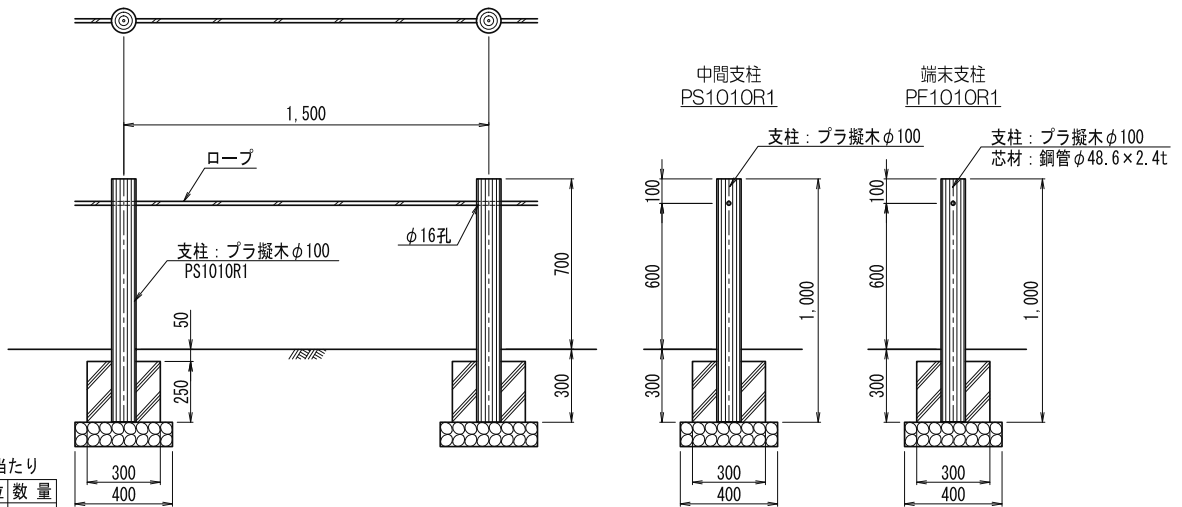
NO.66

部材数量表 21m当たり（直線一連）

品名	品番	標準寸法φ×Lmm	標準重量kg	数量
中間支柱	M-PS1010R1	100×1,000	6.5	13
端末支柱	M-PF1010R1	100×1,000	7.0	2

【特記】

- ※支柱は、エコマーク認定品（樹脂部はリサイクルプラスチック）
- ※賠償責任保険加入品
- ※プラ擬木 色：ダークブラウン（紫外線吸収剤入り）
外観：クヌギ肌模様
- ※使用鋼管は 垂鉛メッキ品 STK400以上
- ※プラ擬木の寸法は標準値です。寸法公差は品質証明書にてご確認ください。



参考施工歩掛 21m当たり

項目	単位	数量
床 掘	m ²	2.24
埋 戻し	m ²	1.16
残土処分	m ²	0.58
砕 石	m ²	0.24
コンクリート	m ²	0.31
型 枠	m ²	4.50
据付手間	人	0.30

※据付手間は普通作業員
但し、土工事・基礎工事は含まず。

- ※推奨ロープ径はφ12程度
- ※曲り部支柱には端末支柱PF1010R1をご使用ください。

プラ擬木 ロープ柵一段
PS1010R1型

図面集

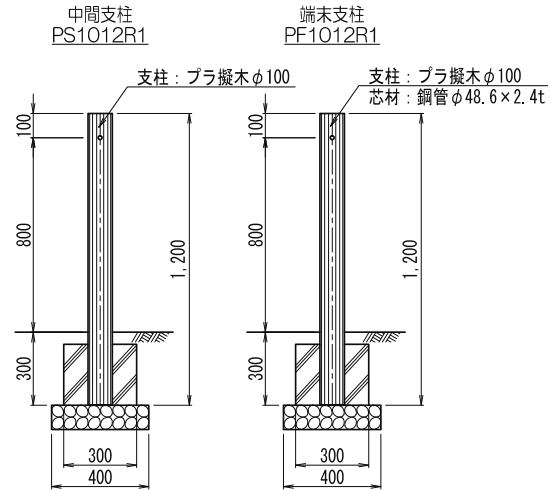
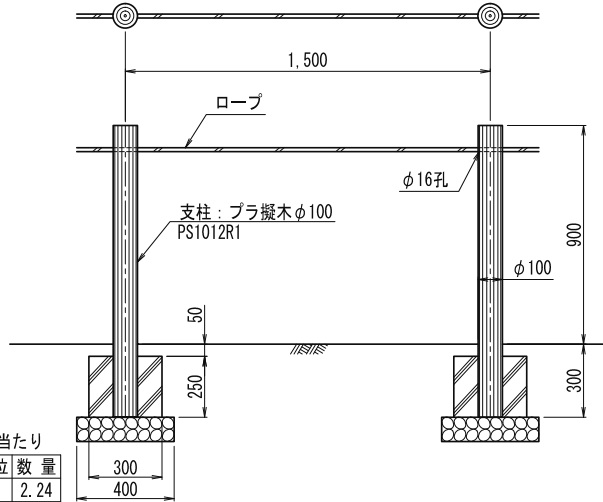
NO.67

部材数量表 21m当たり (直線一連)

品名	品番	標準寸法φ×Lmm	標準重量kg	数量
中間支柱	M-PS1012R1	100×1,200	7.5	13
末端支柱	M-PF1012R1	100×1,200	8.4	2

【特記】

- ※支柱は、エコマーク認定品 (樹脂部はリサイクルプラスチック)
- ※賠償責任保険加入品
- ※プラ擬木 色：ダークブラウン (紫外線吸収剤入り)
外観：クヌギ肌模様
- ※使用鋼管は 亜鉛メッキ品 STK400以上
- ※プラ擬木の寸法は標準値です。寸法公差は品質証明書にてご確認ください。



参考施工歩掛 21m当たり

項目	単位	数量
床掘	m ³	2.24
埋戻し	m ³	1.16
残土処分	m ³	0.58
砕石	m ³	0.24
コンクリート	m ³	0.31
型枠	m ²	4.50
据付手間	人	0.40

※据付手間は普通作業員
但し、土工事・基礎工事は含まず。

- ※推奨ローブ径はφ12程度
- ※曲り部支柱には末端支柱PF1012R1をご使用ください。

プラ擬木 ロープ柵一段
PS1012R1型

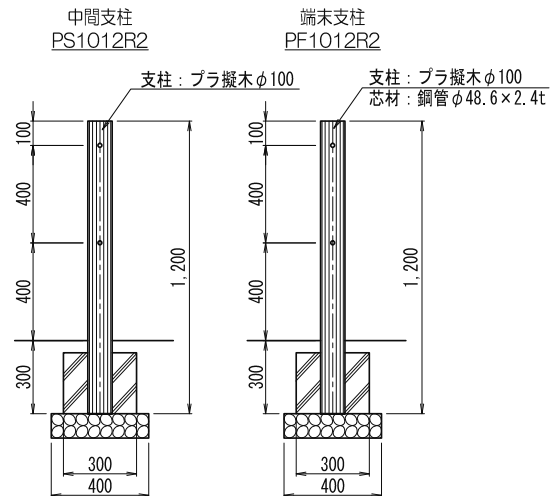
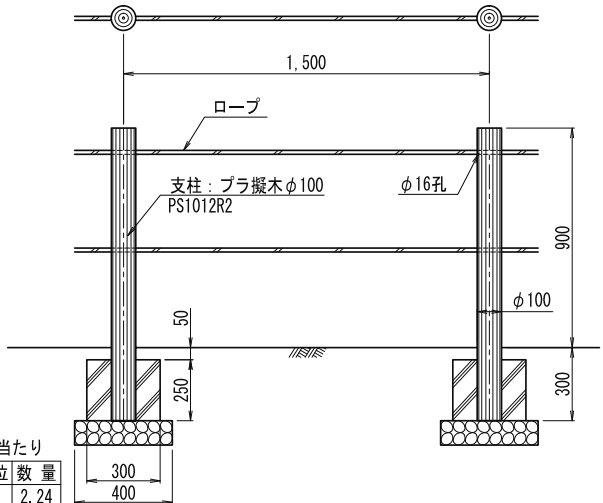
NO.68

部材数量表 21m当たり (直線一連)

品名	品番	標準寸法φ×Lmm	標準重量kg	数量
中間支柱	M-PS1012R2	100×1,200	7.5	13
末端支柱	M-PF1012R2	100×1,200	8.4	2

【特記】

- ※支柱は、エコマーク認定品 (樹脂部はリサイクルプラスチック)
- ※賠償責任保険加入品
- ※プラ擬木 色：ダークブラウン (紫外線吸収剤入り)
外観：クヌギ肌模様
- ※使用鋼管は 亜鉛メッキ品 STK400以上
- ※プラ擬木の寸法は標準値です。寸法公差は品質証明書にてご確認ください。



参考施工歩掛 21m当たり

項目	単位	数量
床掘	m ³	2.24
埋戻し	m ³	1.16
残土処分	m ³	0.58
砕石	m ³	0.24
コンクリート	m ³	0.31
型枠	m ²	4.50
据付手間	人	0.40

※据付手間は普通作業員
但し、土工事・基礎工事は含まず。

- ※推奨ローブ径はφ12程度
- ※曲り部支柱には末端支柱PF1012R2をご使用ください。

プラ擬木 ロープ柵二段
PS1012R2型

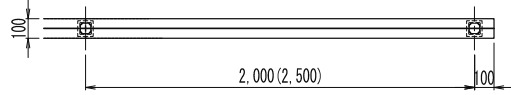
NO.69

部材表

品名	標準寸法W×D×Lmm	標準重量kg
支柱	80×80×1,530	7.0
格子パネル	笠木:100×70×1998(100×70×2498)	14.5(18.5)
	パネル:60×935×1918(60×935×2418)	

<合成木材 Kankyo-wood II 仕様書>

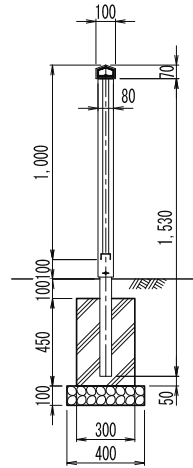
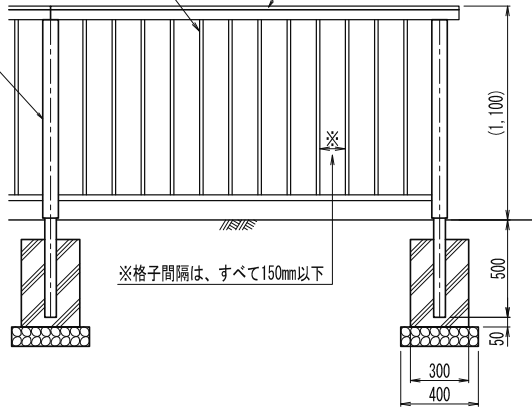
物性 木粉入り再生プラスチック(オレフィン系)
木粉比率40%以上
色柄 ・LB色
サイズ ・80×80・100×70
品質 比重 1.25以上
吸水率 1%以下
保険 賠償責任保険加入品



アルミ製格子パネル 2,000(2,500)スパン
下棧:50×30×2.0t
格子:30×18

笠木:Kankyo-wood II (MKV16)100×70SY
芯材:アルミ 88×57

支柱:Kankyo-wood II (MKV15)80×80S
芯材:アルミ 60×60×3.5t



参考施工歩掛 20m当たり

項目	単位	数量(2.5mスパン)
床掘	m ³	3.72 (3.04)
埋戻し	m ³	3.01 (2.46)
残土処分	m ³	0.71 (0.58)
砕石	m ³	0.26 (0.22)
コンクリート	m ³	0.42 (0.34)
型枠	m ²	5.94 (4.86)
据付手間	人	2.4 (3.0)

※据付手間は普通作業員
但し、土工事・基礎工事は含まず。

※() 部は、2.5mスパン欄

Kankyo-wood II 合成木材フェンス
KWFT-S1-2011型

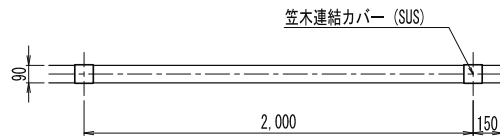
NO.70

部材表

品名	標準寸法W×D×Lmm	標準重量kg
支柱	90×90×1,555	7.9
格子パネル	1,906×1,000	15.2

<合成木材 Kankyo-wood II 仕様書>

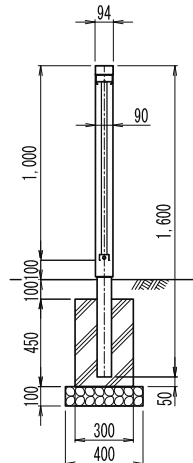
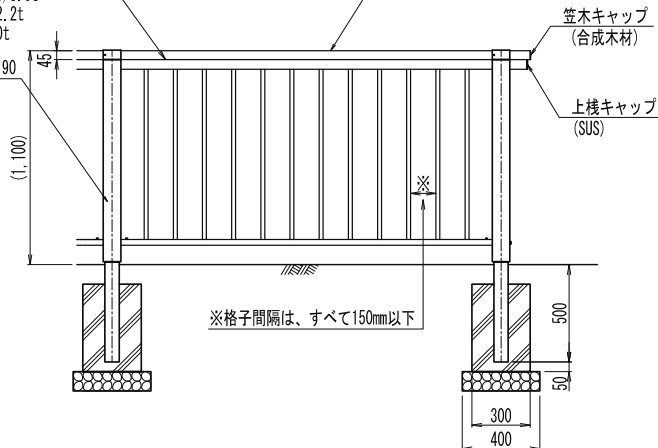
物性 木粉入り再生プラスチック(オレフィン系)
木粉比率40%以上
色柄 ・LB色
サイズ ・90×90・90×45
品質 比重 1.25以上
吸水率 1%以下
保険 賠償責任保険加入品



アルミ製格子パネル 2,000スパン
上棧:85×50×2.0/3.0t
下棧:50×30×2/2.2t
格子:20×28×1.0t

笠木:Kankyo-wood II (MKV10)90×45
芯材:アルミ 31×76×2.0t

支柱:Kankyo-wood II (MKV11)90×90
芯材:アルミ 74×74×3.2t



参考施工歩掛 20m当たり

項目	単位	数量
床掘	m ³	3.72
埋戻し	m ³	3.01
残土処分	m ³	0.71
砕石	m ³	0.26
コンクリート	m ³	0.42
型枠	m ²	5.94
据付手間	人	2.0

※据付手間は普通作業員
但し、土工事・基礎工事は含まず。

Kankyo-wood II 合成木材フェンス
KWFT-K1-2011型

図面集

NO.71

部材表

品名	標準寸法W×D×Lmm	標準重量kg
支柱	90×90×1,620	8.1
格子パネル	1,910×950	28.8

<合成木材 Kankyo-wood II 仕様書>

物性 木粉入り再生プラスチック (オレフィン系)
木粉比率40%以上
色柄 ・LB色
サイズ ・90×90 ・90×45 ・60×30
品質 比重 1.25以上
吸水率 1%以下
保険 賠償責任保険加入品

Kankyo-wood II 製格子パネル 2,000スパン
上横:Kankyo-wood II (MKV10) 90×45
芯材:アルミ 31×76×2.0t
下横:Kankyo-wood II (MKV10) 90×45
芯材:アルミ 31×76×2.0t
縦格子:Kankyo-wood II (MKV09) 60×30
芯材:アルミ 47.7×19.1×1.5t

横取付アングル
SUS55×40×3.0t

格子取付アングル
アルミ 30×65×3.0t

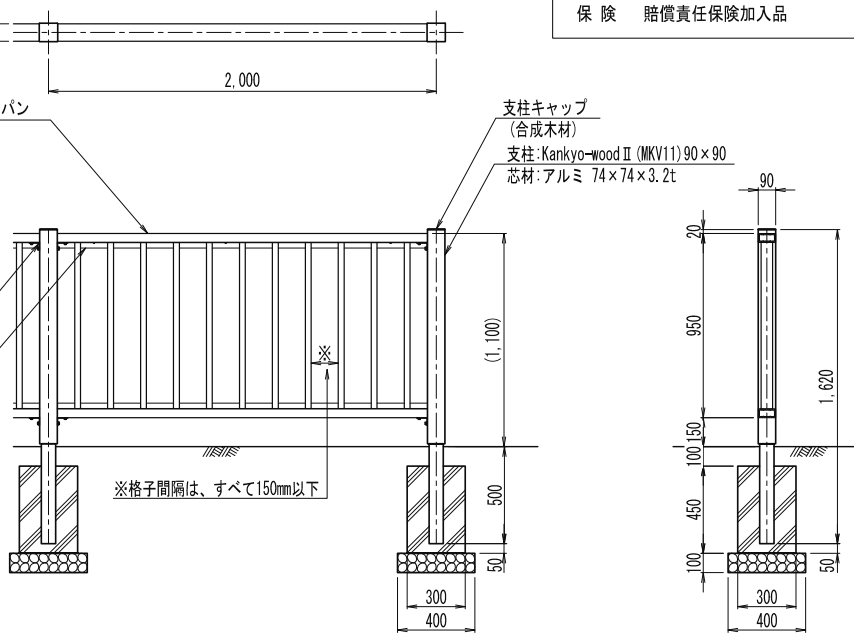
支柱キャップ
(合成木材)

支柱:Kankyo-wood II (MKV11) 90×90
芯材:アルミ 74×74×3.2t

参考施工歩掛 20m当たり

項目	単位	数量
床掘	m ²	3.72
埋戻し	m ³	3.01
残土処分	m ³	0.71
砕石	m ³	0.26
コンクリート	m ³	0.42
型枠	m ²	5.94
据付手間	人	3.0

※据付手間は普通作業員
但し、土工事・基礎工事は含まず。



Kankyo-wood II 合成木材フェンス
KWFT-K2-2011型

NO.72

部材表

品名	標準寸法W×D×Lmm	標準重量kg
支柱	90×90×1,650	8.2
横木	90×45×1,906	6.3

<合成木材 Kankyo-wood II 仕様書>

物性 木粉入り再生プラスチック (オレフィン系)
木粉比率40%以上
色柄 ・LB色
サイズ ・90×90 ・90×45
品質 比重 1.25以上
吸水率 1%以下
保険 賠償責任保険加入品

横木:Kankyo-wood II (MKV10) 90×45
芯材:アルミ 31×76×2.0t

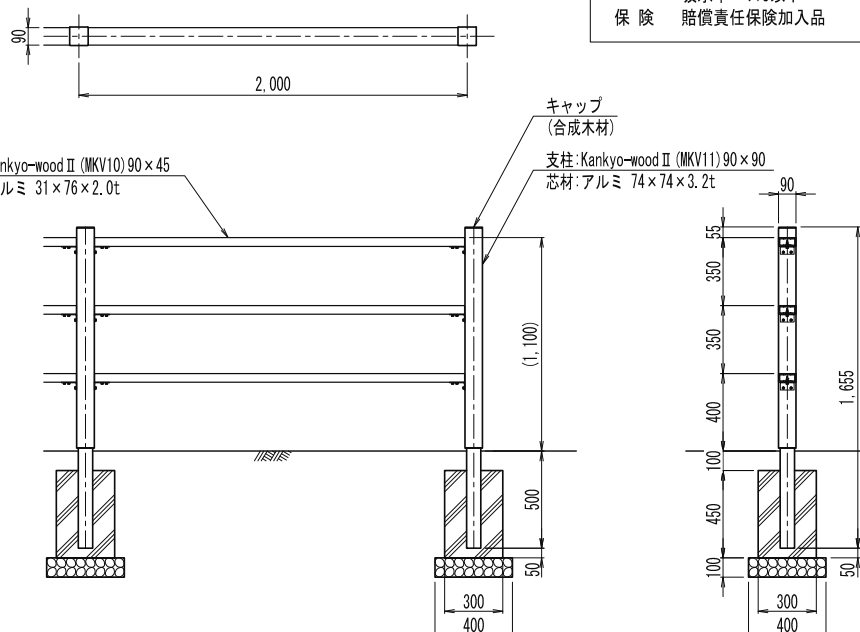
キャップ
(合成木材)

支柱:Kankyo-wood II (MKV11) 90×90
芯材:アルミ 74×74×3.2t

参考施工歩掛 20m当たり

項目	単位	数量
床掘	m ²	3.72
埋戻し	m ³	3.01
残土処分	m ³	0.71
砕石	m ³	0.26
コンクリート	m ³	0.42
型枠	m ²	5.94
据付手間	人	2.0

※据付手間は普通作業員
但し、土工事・基礎工事は含まず。



Kankyo-wood II 合成木材フェンス
KWFB-K1-2011-3型

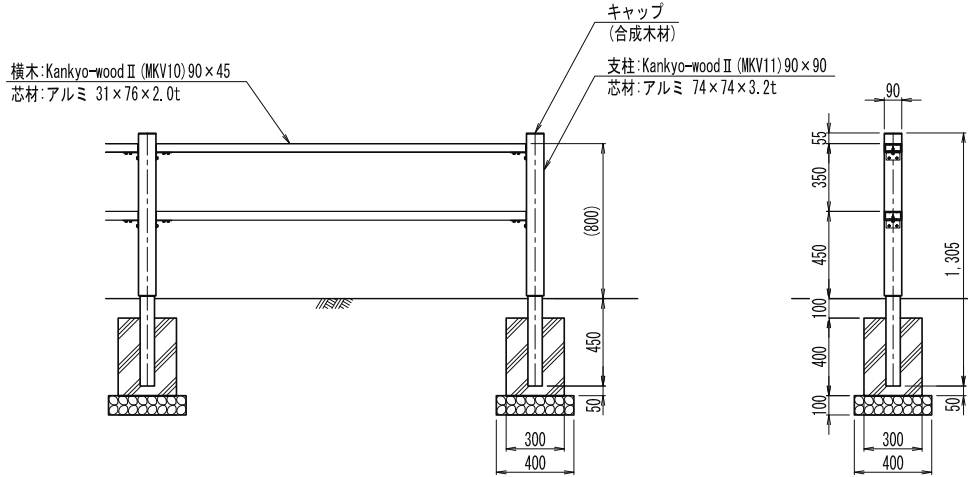
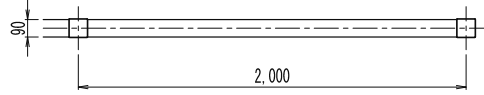
NO.73

部材表

品名	標準寸法W×D×Lmm	標準重量kg
支柱	90×90×1,300	6.2
横木	90×45×1,906	6.3

<合成木材 Kankyo-wood II 仕様書>

物性 木粉入り再生プラスチック (オレフィン系)
木粉比率40%以上
色柄 ・LB色
サイズ ・90×90・90×45
品質 比重 1.25以上
吸水率 1%以下
保険 賠償責任保険加入品



参考施工歩掛 20m当たり

項目	単位	数量
床掘	m ³	3.72
埋戻し	m ³	3.14
残土処分	m ³	0.58
砕石	m ³	0.18
コンクリート	m ³	0.38
型枠	m ²	5.28
据付手間	人	1.2

※据付手間は普通作業員
但し、土工事・基礎工事は含まず。

Kankyo-wood II 合成木材フェンス
KWFB-K1-2008-2型

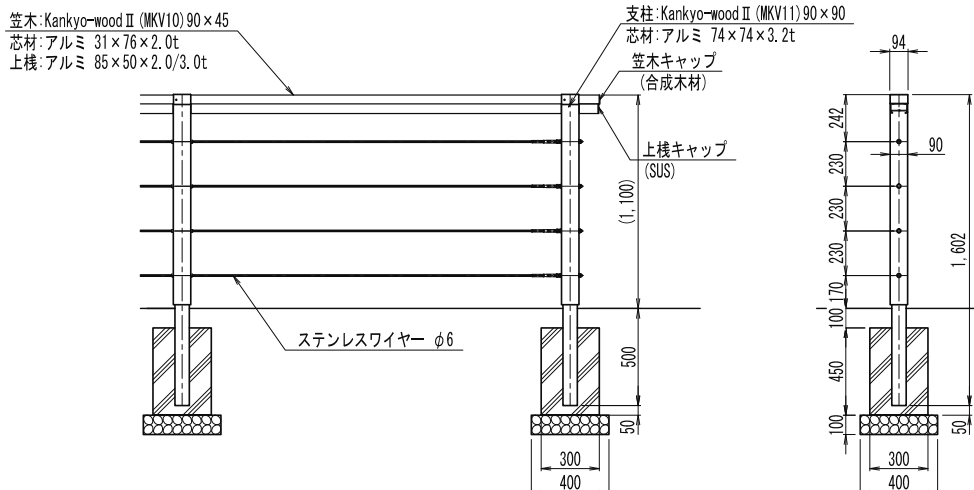
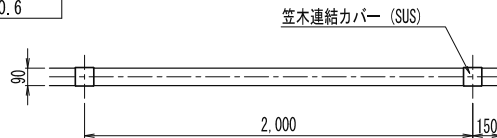
NO.74

部材表

品名	標準寸法W×D×Lmm	標準重量kg
支柱	90×90×1,555	7.8
笠木	90×45×1,996	9.8
ワイヤー6m用	φ6×5,910	0.8
ワイヤー4m用	φ6×3,910	0.6

<合成木材 Kankyo-wood II 仕様書>

物性 木粉入り再生プラスチック (オレフィン系)
木粉比率40%以上
色柄 ・LB色
サイズ ・90×90・90×45
品質 比重 1.25以上
吸水率 1%以下
保険 賠償責任保険加入品



参考施工歩掛 20m当たり

項目	単位	数量
床掘	m ³	3.72
埋戻し	m ³	3.01
残土処分	m ³	0.71
砕石	m ³	0.26
コンクリート	m ³	0.42
型枠	m ²	5.94
据付手間	人	4.0

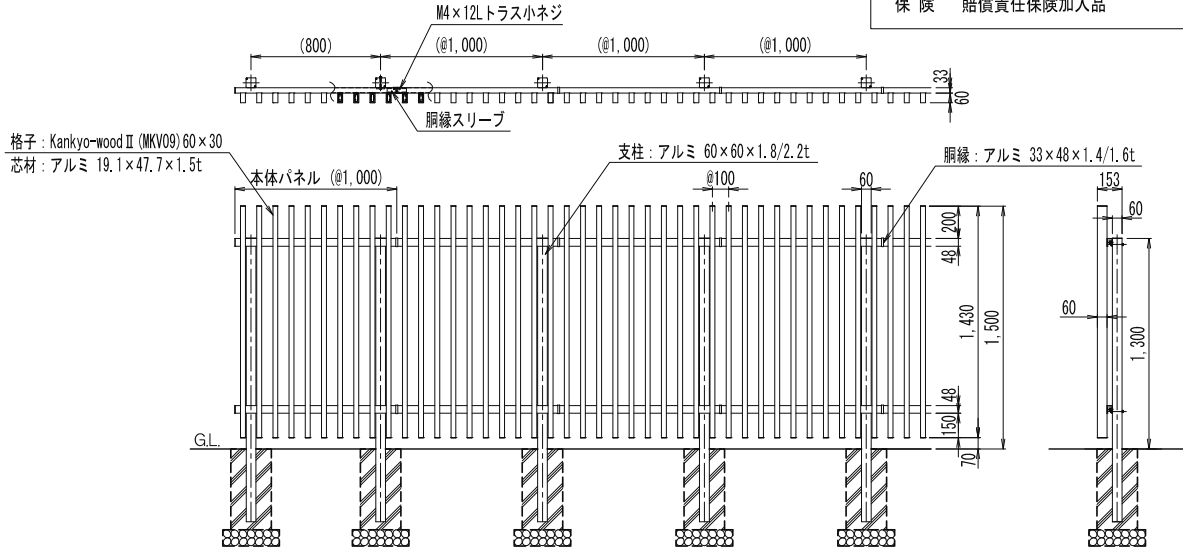
※据付手間は普通作業員
但し、土工事・基礎工事は含まず。

Kankyo-wood II 合成木材フェンス
KWFV-K1-2011型

NO.75

<合成木材 Kankyo-wood II 仕様書>

物性 木粉入り再生プラスチック (オレフィン系)
木粉比率40%以上
色柄 ・LB色
サイズ ・60×30
品質 比重 1.25以上
吸水率 1%以下
保険 賠償責任保険加入品



※支柱ピッチ・基礎形状は条件により異なるため、別途検討が必要です。

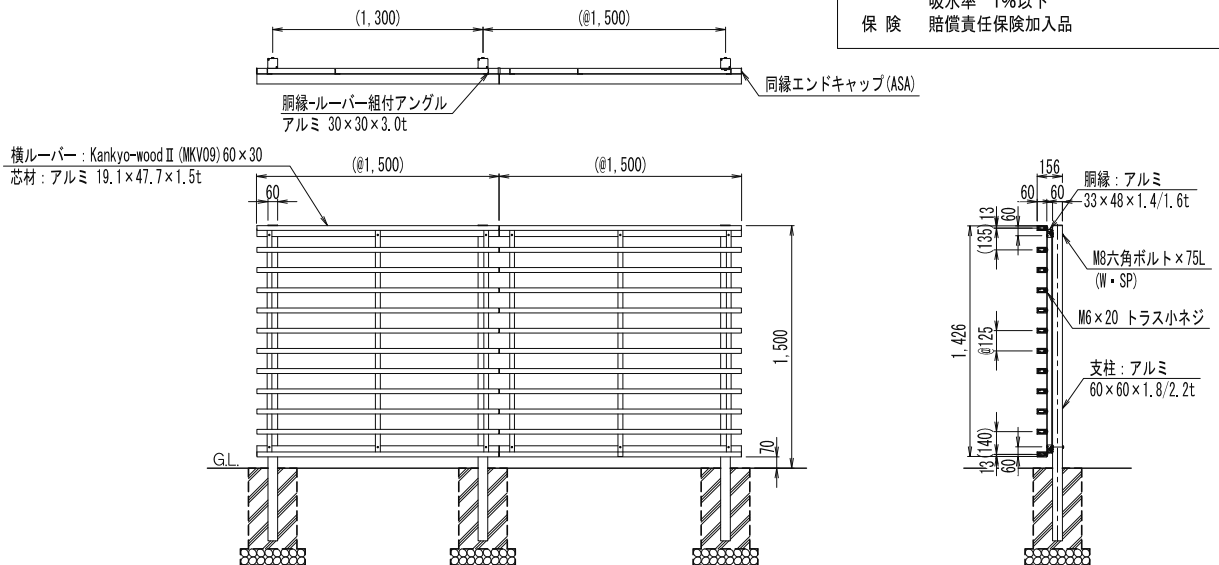
注：格子パネルは、工場組立の上納入

Kankyo-wood II 合成木材
縦ルーバーフェンス

NO.76

<合成木材 Kankyo-wood II 仕様書>

物性 木粉入り再生プラスチック (オレフィン系)
木粉比率40%以上
色柄 ・LB色
サイズ ・60×30
品質 比重 1.25以上
吸水率 1%以下
保険 賠償責任保険加入品



※支柱ピッチ・基礎形状は条件により異なるため、別途検討が必要です。

注：格子パネルは、工場組立の上納入

Kankyo-wood II 合成木材
横ルーバーフェンス

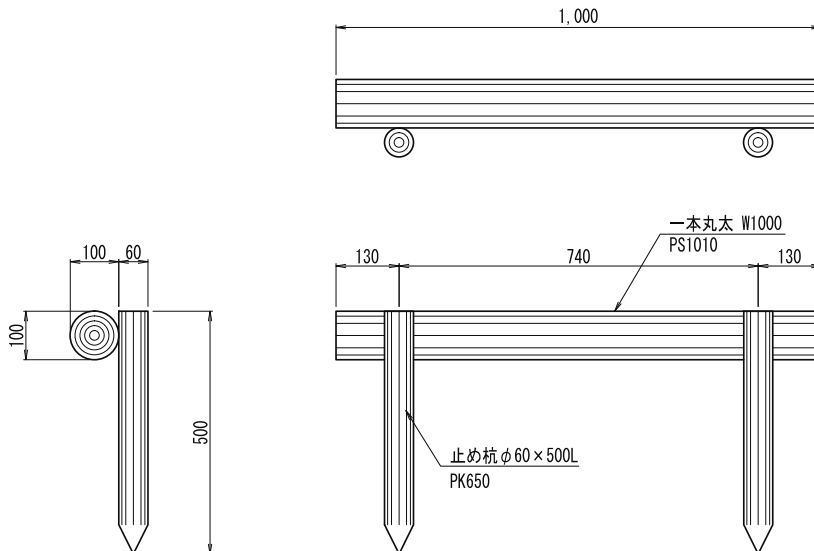
NO.77

部材数量表 10段当たり

品名	品番	標準寸法D×H×Lmm	標準重量kg	数量
一本丸太	Z-PG-PS1010	100×100×1,000	6.5	10
止め杭	Z-PG-PK650	60×500	1.2	20

【特記】

- ※一本丸太・杭は、エコマーク認定品（樹脂部はリサイクルプラスチック）
- ※賠償責任保険加入品
- ※プラ擬木 色：ダークブラウン（紫外線吸収剤入り）
外観：クヌギ肌模様
- ※プラ擬木の寸法は標準値です。寸法公差は品質証明書にてご確認ください。



参考施工歩掛 10段当たり

項目	単位	数量
床掘	m ²	0.24
埋戻し	m ²	0.16
残土処分	m ²	0.08
据付手間	人	0.40

※据付手間は普通作業員
但し、土工事・基礎工事は含まず。

プラ擬木 一本丸太階段
PS1010型

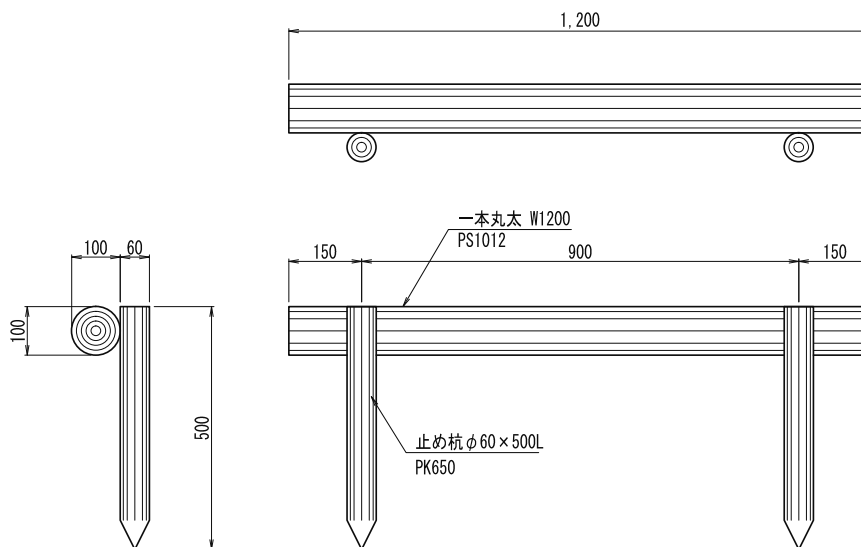
NO.78

部材数量表 10段当たり

品名	品番	標準寸法D×H×Lmm	標準重量kg	数量
一本丸太	Z-PG-PS1012	100×100×1,200	7.5	10
止め杭	Z-PG-PK650	60×500	1.2	20

【特記】

- ※一本丸太・杭は、エコマーク認定品（樹脂部はリサイクルプラスチック）
- ※賠償責任保険加入品
- ※プラ擬木 色：ダークブラウン（紫外線吸収剤入り）
外観：クヌギ肌模様
- ※プラ擬木の寸法は標準値です。寸法公差は品質証明書にてご確認ください。



参考施工歩掛 10段当たり

項目	単位	数量
床掘	m ²	0.28
埋戻し	m ²	0.18
残土処分	m ²	0.10
据付手間	人	0.42

※据付手間は普通作業員
但し、土工事・基礎工事は含まず。

プラ擬木 一本丸太階段
PS1012型

図面集

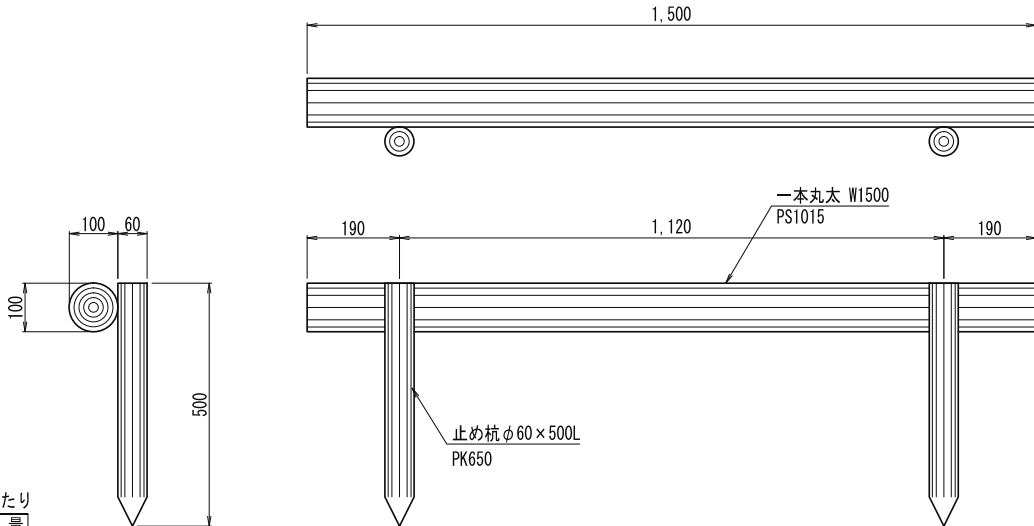
NO.79

部材数量表 10段当たり

品名	品番	標準寸法D×H×Lmm	標準重量kg	数量
一本丸太	Z-PG-PS1015	100×100×1,500	9.5	10
止め杭	Z-PG-PK650	60×500	1.2	20

【特記】

- ※一本丸太・杭は、エコマーク認定品（樹脂部はリサイクルプラスチック）
- ※賠償責任保険加入品
- ※プラ擬木 色：ダークブラウン（紫外線吸収剤入り）
外観：クスギ肌模様
- ※プラ擬木の寸法は標準値です。寸法公差は品質証明書にてご確認ください。



参考施工歩掛 10段当たり

項目	単位	数量
床掘	m ²	0.34
埋戻し	m ³	0.22
残土処分	m ³	0.12
据付手間	人	0.49

※据付手間は普通作業員
但し、土工事・基礎工事は含まず。

プラ擬木 一本丸太階段
PS1015型

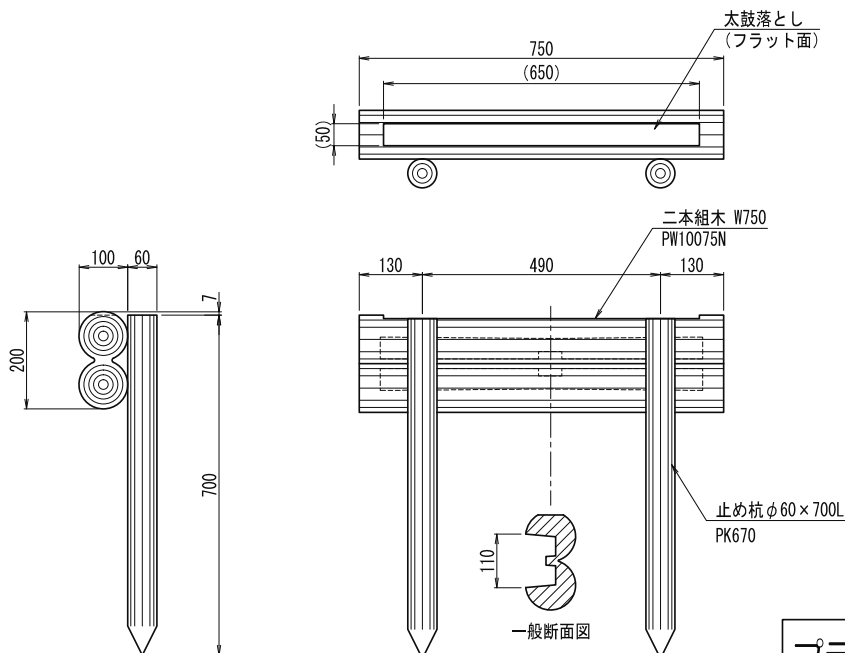
NO.80

部材数量表 10段当たり

品名	品番	標準寸法D×H×Lmm	標準重量kg	数量
二本組木	Z-PG-PW10075N	100×200×750	8.0	10
止め杭	Z-PG-PK670	60×700	2.0	20

【特記】

- ※二本組木・杭は、エコマーク認定品（樹脂部はリサイクルプラスチック）
- ※賠償責任保険加入品
- ※プラ擬木 色：ダークブラウン（紫外線吸収剤入り）
外観：クスギ肌模様
- ※プラ擬木の寸法は標準値です。寸法公差は品質証明書にてご確認ください。
- ※滑り抵抗係数(C.S.R値)0.60以上（太鼓落とし部分）
- 上下の反転により、太鼓落とし無しとしてもご使用頂けます。



参考施工歩掛 10段当たり

項目	単位	数量
床掘	m ²	0.29
埋戻し	m ³	0.23
残土処分	m ³	0.06
据付手間	人	0.51

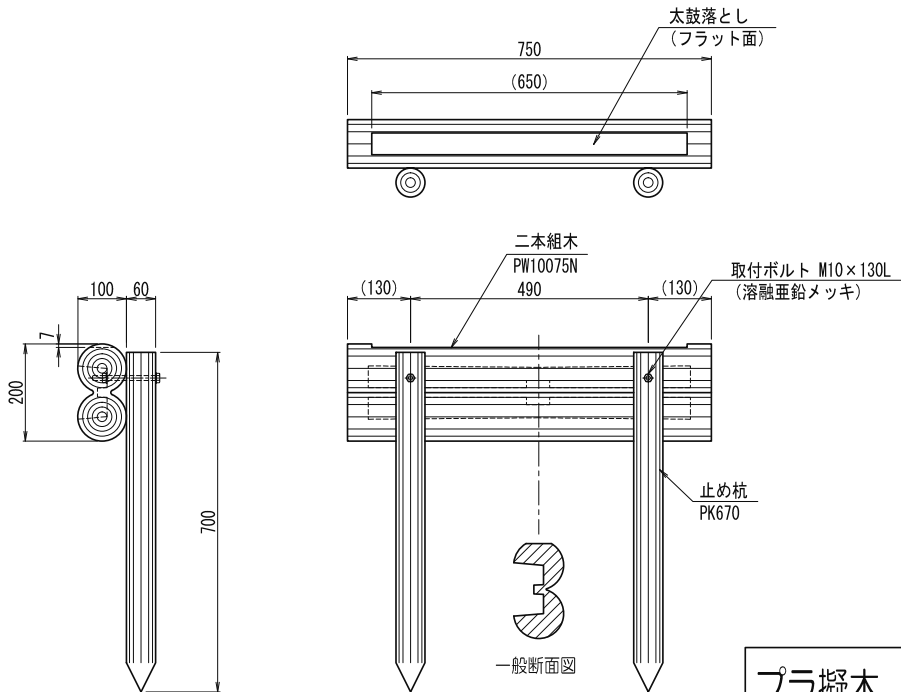
※据付手間は普通作業員
但し、土工事・基礎工事は含まず。

プラ擬木 二本組木階段
PW10075N型

NO.81

1段当たり		セット品番 M-ST-PW10075N-ZT		
品名	品番	標準寸法D×H×Lmm	標準重量kg	数量
二本組木	Z-PG-PW10075N	100×200×750	8.0	1
止め杭	Z-PG-PK670	60φ×700	2.0	2
取付ボルト (メッキ)	Z-PH-BT-ZT10 * 130L	M10×130L	0.1	2

【特記】
 ※二本組木・杭は、エコマーク認定品（樹脂部はリサイクルプラスチック）
 ※賠償責任保険加入品
 ※プラ擬木色：ダークブラウン（紫外線吸収剤入り）
 外観：クヌギ肌模様
 ※プラ擬木の寸法は標準値です。寸法公差は品質証明書にてご確認下さい。
 ※滑り抵抗係数(C.S.R値)0.60以上（太鼓落とし部分）



プラ擬木 二本組木階段
PW10075Nボルト仕様

参考施工歩掛 10段当たり

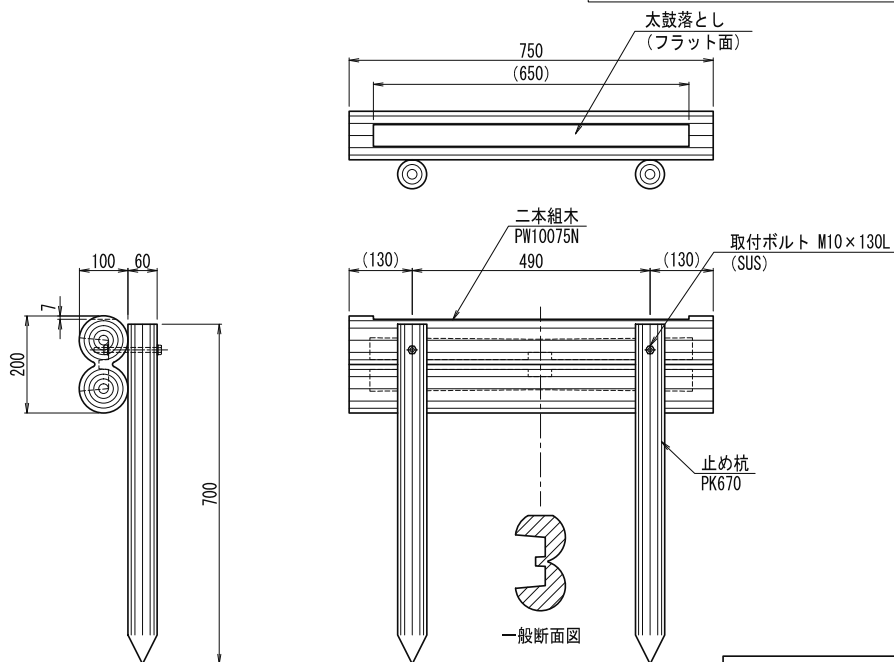
項目	単位	数量
床掘	m ²	0.29
埋戻し	m ³	0.23
残土処分	m ³	0.06
据付手間	人	0.70

※据付手間は普通作業員
 但し、土工事、基礎工事は含まず。

NO.82

1段当たり		セット品番 M-ST-PW10075N-SU		
品名	品番	標準寸法D×H×Lmm	標準重量kg	数量
二本組木	Z-PG-PW10075N	100×200×750	8.0	1
止め杭	Z-PG-PK670	60φ×700	2.0	2
取付ボルト (SUS)	Z-PH-BT-SU10 * 130L	M10×130L	0.1	2

【特記】
 ※二本組木・杭は、エコマーク認定品（樹脂部はリサイクルプラスチック）
 ※賠償責任保険加入品
 ※プラ擬木色：ダークブラウン（紫外線吸収剤入り）
 外観：クヌギ肌模様
 ※プラ擬木の寸法は標準値です。寸法公差は品質証明書にてご確認下さい。
 ※滑り抵抗係数(C.S.R値)0.60以上（太鼓落とし部分）



プラ擬木 二本組木階段
PW10075Nボルト仕様

参考施工歩掛 10段当たり

項目	単位	数量
床掘	m ²	0.29
埋戻し	m ³	0.23
残土処分	m ³	0.06
据付手間	人	0.70

※据付手間は普通作業員
 但し、土工事、基礎工事は含まず。

図面集

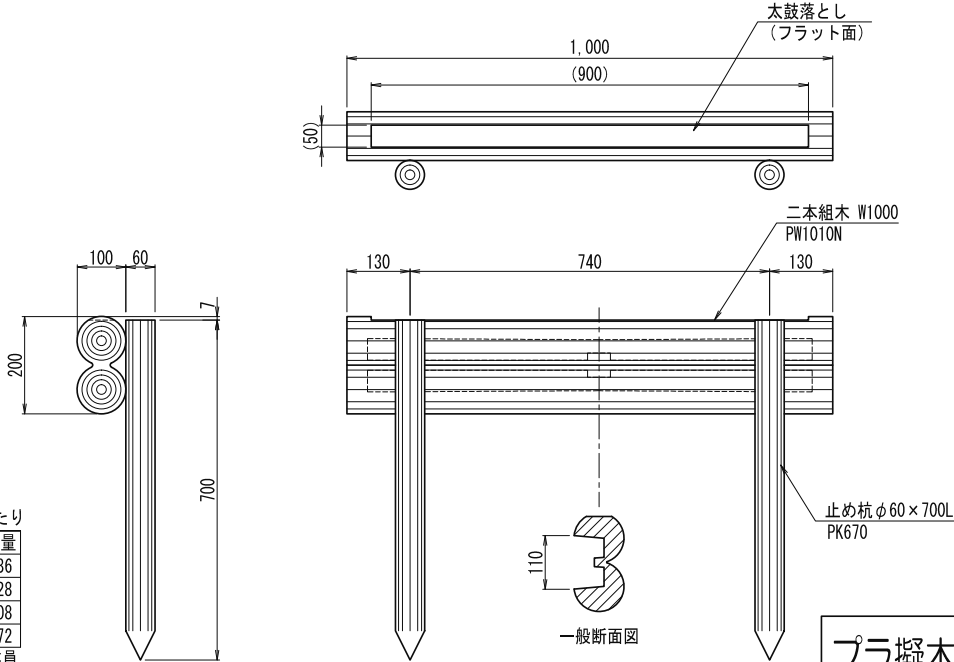
NO.83

部材数量表 10段当たり

品名	品番	標準寸法D×H×Lmm	標準重量kg	数量
二本組木	Z-PG-PW1010N	100×200×1,000	10.0	10
止め杭	Z-PG-PK670	60×700	2.0	20

【特記】

※二本組木・杭は、エコマーク認定品（樹脂部はリサイクルプラスチック）
 ※賠償責任保険加入品
 ※プラ擬木色：ダークブラウン（紫外線吸収剤入り）
 外観：クヌギ肌模様
 ※プラ擬木の寸法は標準値です。寸法公差は品質証明書にてご確認ください。
 ※滑り抵抗係数(C.S.R値) 0.60以上（太鼓落とし部分）
 上下の反転により、太鼓落とし無しとしてもご使用頂けます。



参考施工歩掛 10段当たり

項目	単位	数量
床掘	m ³	0.36
埋戻し	m ³	0.28
残土処分	m ³	0.08
据付手間	人	0.72

※据付手間は普通作業員
 但し、土工事・基礎工事は含まず。

プラ擬木 二本組木階段
 PW1010N型

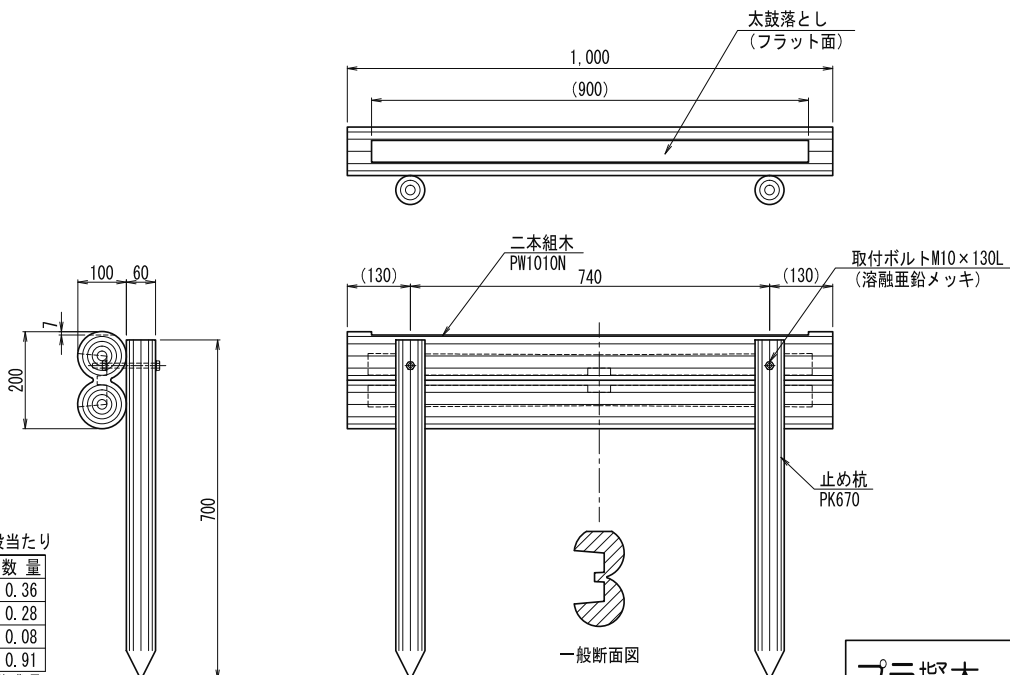
NO.84

1段当たり

		セット品番 M-ST-PW1010N-ZT	
品名	品番	標準寸法D×H×Lmm	標準重量kg 数量
二本組木	Z-PG-PW1010N	100×200×1,000	10.0 1
止め杭	Z-PG-PK670	60φ×700	2.0 2
取付ボルト(メッキ)	Z-PH-BT-ZT10*130L	M10×130L	0.1 2

【特記】

※二本組木・杭は、エコマーク認定品（樹脂部はリサイクルプラスチック）
 ※賠償責任保険加入品
 ※プラ擬木色：ダークブラウン（紫外線吸収剤入り）
 外観：クヌギ肌模様
 ※プラ擬木の寸法は標準値です。寸法公差は品質証明書にてご確認ください。
 ※滑り抵抗係数(C.S.R値) 0.60以上（太鼓落とし部分）



参考施工歩掛 10段当たり

項目	単位	数量
床掘	m ³	0.36
埋戻し	m ³	0.28
残土処分	m ³	0.08
据付手間	人	0.91

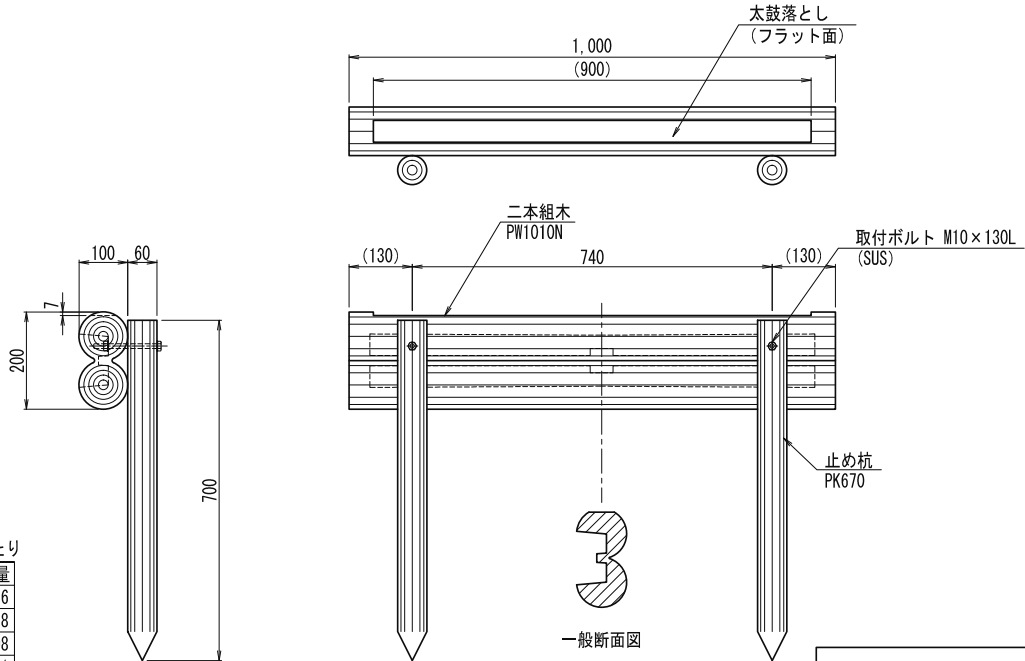
※据付手間は普通作業員
 但し、土工事・基礎工事は含まず。

プラ擬木 二本組木階段
 PW1010Nボルト仕様

NO.85

1段当たり		セット品番 M-ST-PW1010N-SU		
品名	品番	標準寸法D×H×Lmm	標準重量kg	数量
二本組木	Z-PG-PW1010N	100×200×1,000	10.0	1
止め杭	Z-PG-PK670	60φ×700	2.0	2
取付ボルト (SUS)	Z-PH-BT-SU10 * 130L	M10×130L	0.1	2

【特記】
 ※二本組木・杭は、エコマーク認定品（樹脂部はリサイクルプラスチック）
 ※賠償責任保険加入品
 ※プラ擬木色：ダークブラウン（紫外線吸収剤入り）
 外観：クヌギ肌模様
 ※プラ擬木の寸法は標準値です。寸法公差は品質証明書にてご確認ください。
 ※滑り抵抗係数(C.S.R値) 0.60以上（太鼓落とし部分）



参考施工歩掛 10段当たり

項目	単位	数量
床掘	m ³	0.36
埋戻し	m ³	0.28
残土処分	m ³	0.08
据付手間	人	0.91

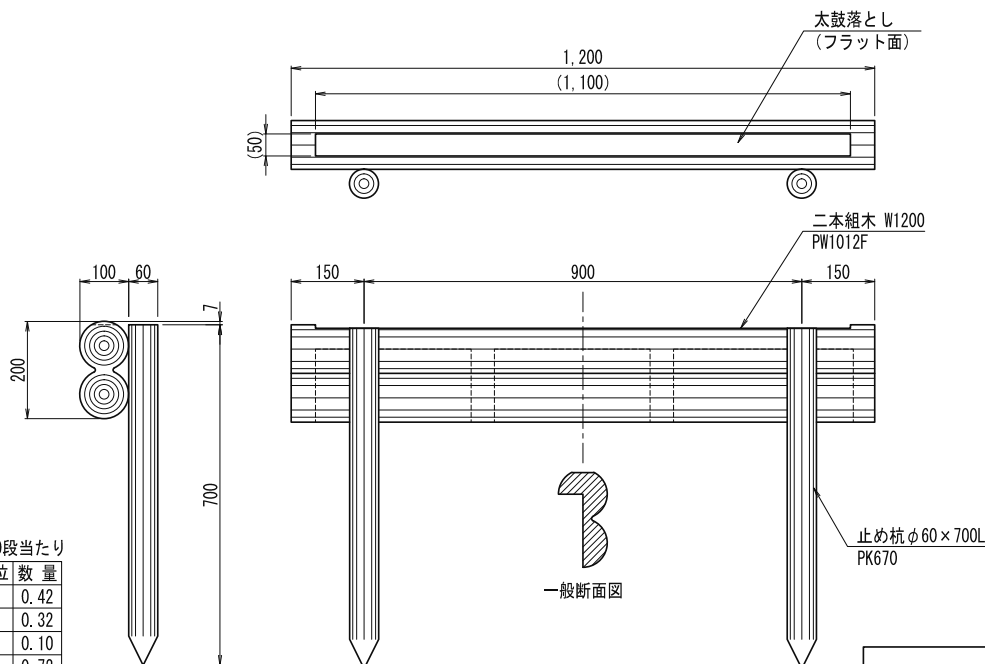
※据付手間は普通作業員
 但し、土工事・基礎工事は含まず。

プラ擬木 二本組木階段
 PW1010Nボルト仕様

NO.86

部材数量表 10段当たり				
品名	品番	標準寸法D×H×Lmm	標準重量kg	数量
二本組木	Z-PG-PW1012F	100×200×1,200	13.0	10
止め杭	Z-PG-PK670	60×700	2.0	20

【特記】
 ※二本組木・杭は、エコマーク認定品（樹脂部はリサイクルプラスチック）
 ※賠償責任保険加入品
 ※プラ擬木色：ダークブラウン（紫外線吸収剤入り）
 外観：クヌギ肌模様
 ※プラ擬木の寸法は標準値です。寸法公差は品質証明書にてご確認ください。
 ※滑り抵抗係数(C.S.R値) 0.60以上（太鼓落とし部分）



参考施工歩掛 10段当たり

項目	単位	数量
床掘	m ³	0.42
埋戻し	m ³	0.32
残土処分	m ³	0.10
据付手間	人	0.72

※据付手間は普通作業員
 但し、土工事・基礎工事は含まず。

プラ擬木 二本組木階段
 PW1012F型

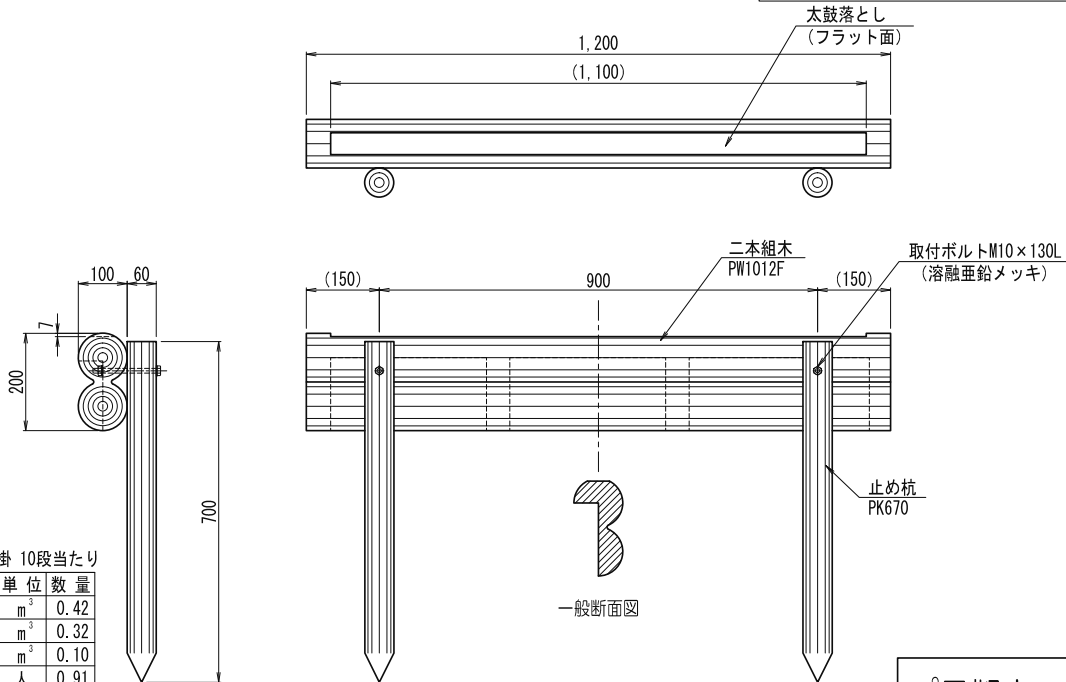
図面集

NO.87

1段当たり		セット品番 M-ST-PW1012F-ZT		
品名	品番	標準寸法D×H×Lmm	標準重量kg	数量
二本組木	Z-PG-PW1012F	100×200×1,200	13.0	1
止め杭	Z-PG-PK670	60φ×700	2.0	2
取付ボルト (メッキ)	Z-PH-BT-ZT10*130L	M10×130L	0.1	2

【特記】

※二本組木・杭は、エコマーク認定品（樹脂部はリサイクルプラスチック）
 ※賠償責任保険加入品
 ※プラ擬木色：ダークブラウン（紫外線吸収剤入り）
 外観：クヌギ肌模様
 ※プラ擬木の寸法は標準値です。寸法公差は品質証明書にてご確認下さい。
 ※滑り抵抗係数(C.S.R値) 0.60以上（太鼓落とし部分）



参考施工歩掛 10段当たり

項目	単位	数量
床掘	m ³	0.42
埋戻し	m ³	0.32
残土処分	m ³	0.10
据付手間	人	0.91

※据付手間は普通作業員
 但し、土工事、基礎工事は含まず。

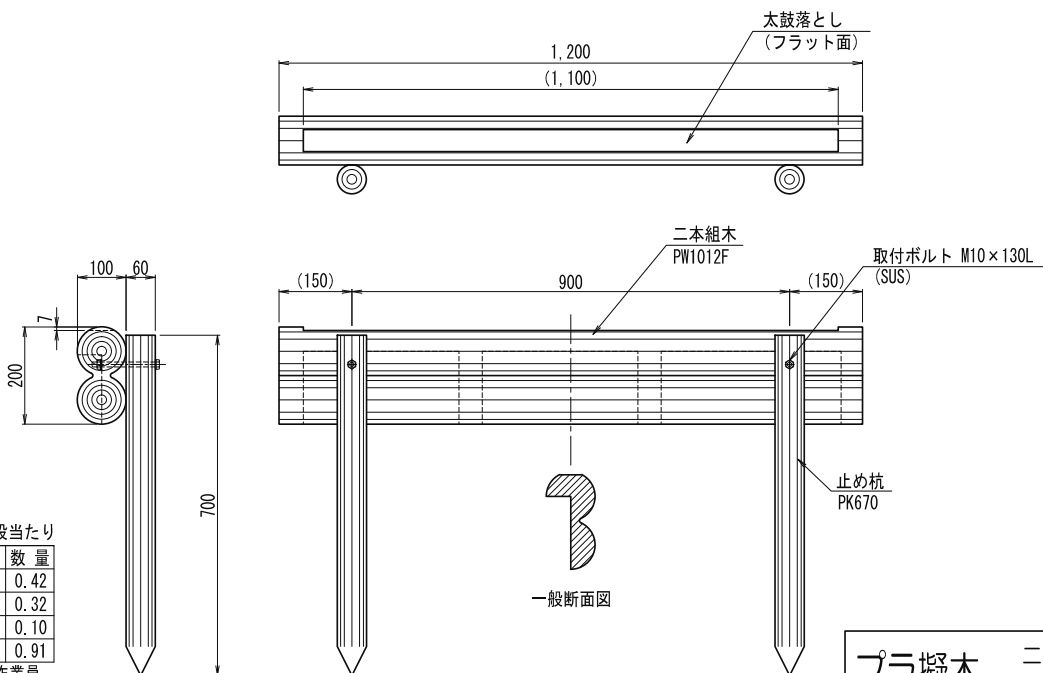
プラ擬木 二本組木階段
 PW1012Fボルト仕様

NO.88

1段当たり		セット品番 M-ST-PW1012F-SU		
品名	品番	標準寸法D×H×Lmm	標準重量kg	数量
二本組木	Z-PG-PW1012F	100×200×1,200	13.0	1
止め杭	Z-PG-PK670	60φ×700	2.0	2
取付ボルト (SUS)	Z-PH-BT-SU10*130L	M10×130L	0.1	2

【特記】

※二本組木・杭は、エコマーク認定品（樹脂部はリサイクルプラスチック）
 ※賠償責任保険加入品
 ※プラ擬木色：ダークブラウン（紫外線吸収剤入り）
 外観：クヌギ肌模様
 ※プラ擬木の寸法は標準値です。寸法公差は品質証明書にてご確認下さい。
 ※滑り抵抗係数(C.S.R値) 0.60以上（太鼓落とし部分）



参考施工歩掛 10段当たり

項目	単位	数量
床掘	m ³	0.42
埋戻し	m ³	0.32
残土処分	m ³	0.10
据付手間	人	0.91

※据付手間は普通作業員
 但し、土工事、基礎工事は含まず。

プラ擬木 二本組木階段
 PW1012Fボルト仕様

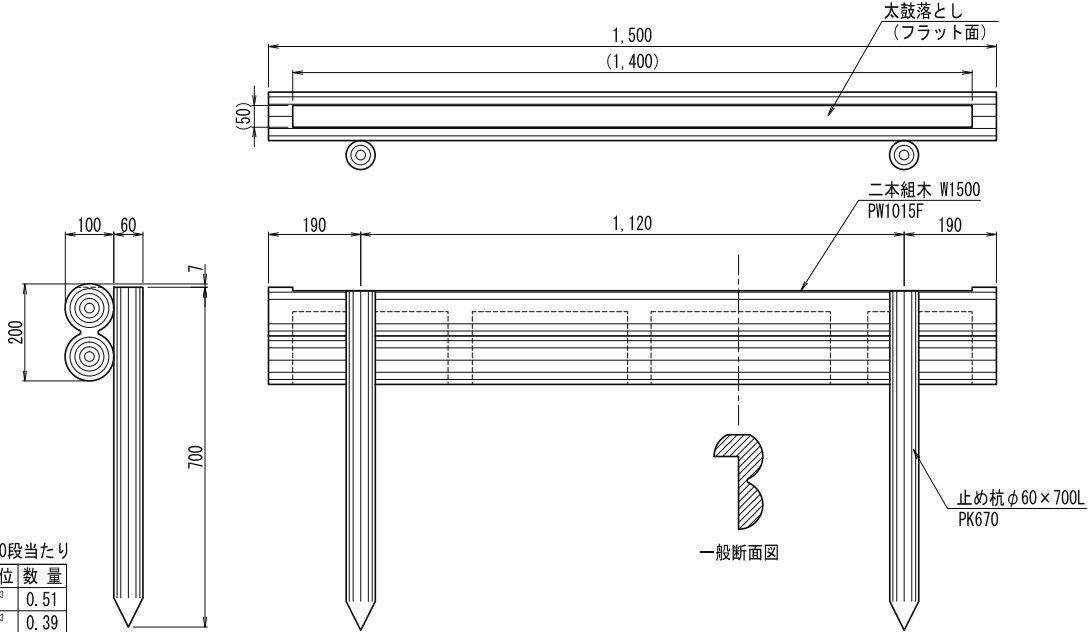
NO.89

部材数量表 10段当たり

品名	品番	標準寸法D×H×Lmm	標準重量kg	数量
二本組木	Z-PG-PW1015F	100×200×1,500	14.5	10
止め杭	Z-PG-PK670	60×700	2.0	20

【特記】

※二本組木・杭は、エコマーク認定品（樹脂部はリサイクルプラスチック）
 ※賠償責任保険加入品
 ※プラ擬木色：ダークブラウン（紫外線吸収剤入り）
 外観：クヌギ肌模様
 ※プラ擬木の寸法は標準値です。寸法公差は品質証明書にてご確認ください。
 ※滑り抵抗係数(C.S.R値) 0.60以上（太鼓落とし部分）



参考施工歩掛 10段当たり

項目	単位	数量
床掘	m ³	0.51
埋戻し	m ³	0.39
残土処分	m ³	0.12
据付手間	人	0.76

※据付手間は普通作業員
 但し、土工事・基礎工事は含まず。

プラ擬木 二本組木階段
 PW1015F型

NO.90

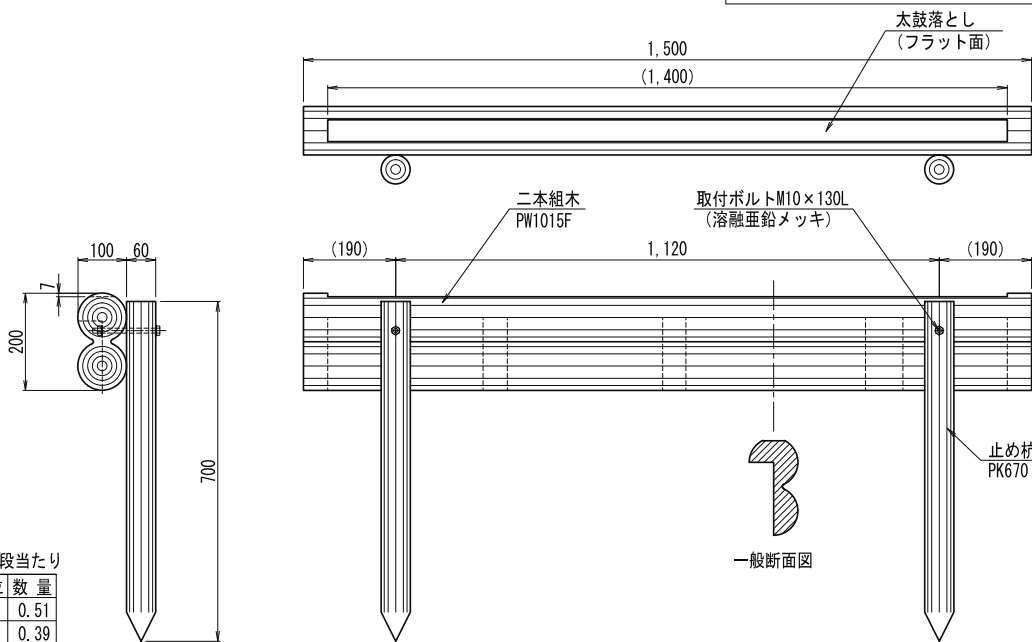
1段当たり

セット品番 M-ST-PW1015F-ZT

品名	品番	標準寸法D×H×Lmm	標準重量kg	数量
二本組木	Z-PG-PW1015F	100×200×1,500	14.5	1
止め杭	Z-PG-PK670	60φ×700	2.0	2
取付ボルト（メッキ）	Z-PH-BT-ZT10*130L	M10×130L	0.1	2

【特記】

※二本組木・杭は、エコマーク認定品（樹脂部はリサイクルプラスチック）
 ※賠償責任保険加入品
 ※プラ擬木色：ダークブラウン（紫外線吸収剤入り）
 外観：クヌギ肌模様
 ※プラ擬木の寸法は標準値です。寸法公差は品質証明書にてご確認ください。
 ※滑り抵抗係数(C.S.R値) 0.60以上（太鼓落とし部分）



参考施工歩掛 10段当たり

項目	単位	数量
床掘	m ³	0.51
埋戻し	m ³	0.39
残土処分	m ³	0.12
据付手間	人	0.95

※据付手間は普通作業員
 但し、土工事・基礎工事は含まず。

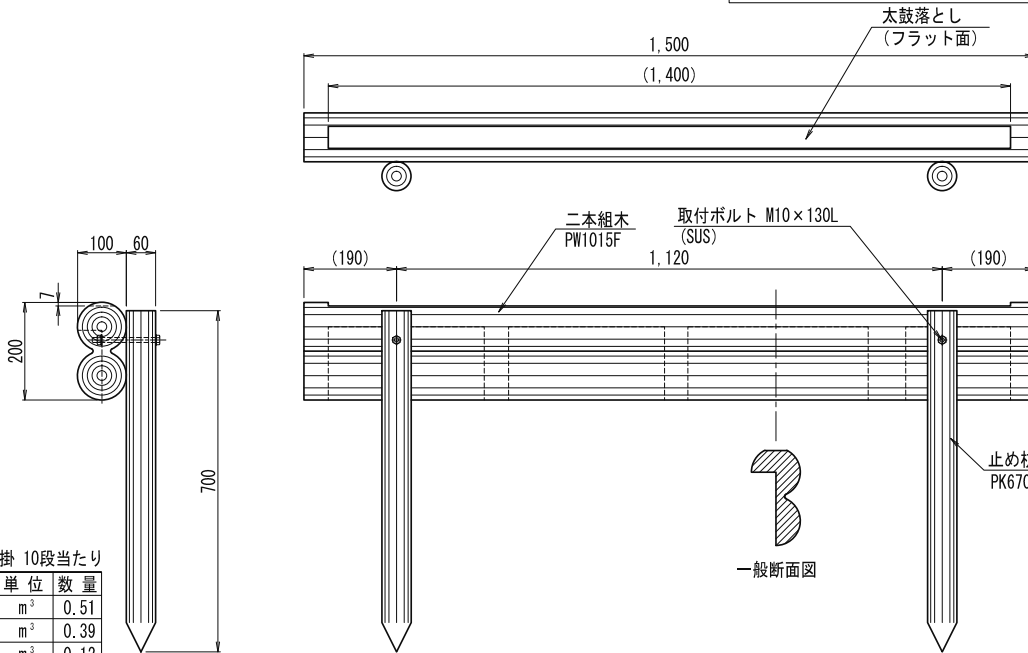
プラ擬木 二本組木階段
 PW1015Fボルト仕様

図面集

NO.91

1段当たり		セット品番 M-ST-PW1015F-SU		
品名	品番	標準寸法D×H×Lmm	標準重量kg	数量
二本組木	Z-PG-PW1015F	100×200×1,500	14.5	1
止め杭	Z-PG-PK670	60φ×700	2.0	2
取付ボルト (SUS)	Z-PH-BT-SU10 * 130L	M10×130L	0.1	2

【特記】
 ※二本組木・杭は、エコマーク認定品（樹脂部はリサイクルプラスチック）
 ※賠償責任保険加入品
 ※プラ擬木 色：ダークブラウン（紫外線吸収剤入り）
 外観：クヌギ肌模様
 ※プラ擬木の寸法は標準値です。寸法公差は品質証明書にてご確認ください。
 ※滑り抵抗係数(C.S.R値) 0.60以上（太鼓落とし部分）



参考施工歩掛 10段当たり

項目	単位	数量
床掘	m ³	0.51
埋戻し	m ³	0.39
残土処分	m ³	0.12
据付手間	人	0.95

※据付手間は普通作業員
 但し、土工事・基礎工事は含まず。

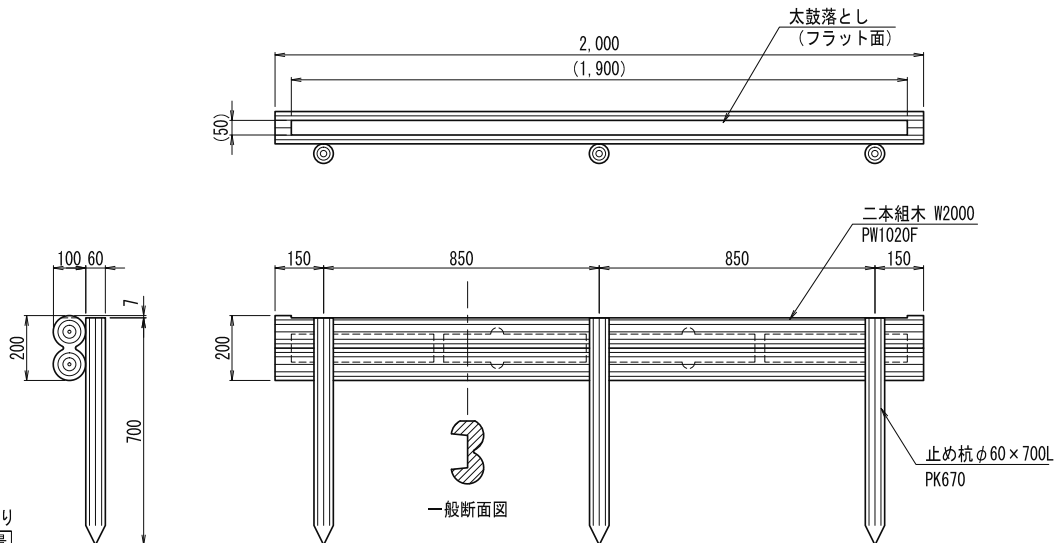
プラ擬木 二本組木階段
 PW1015Fボルト仕様

NO.92

部材数量表 10段当たり

品名	品番	標準寸法D×H×Lmm	標準重量kg	数量
二本組木	Z-PG-PW1020F	100×200×2,000	22.0	10
止め杭	Z-PG-PK670	60φ×700	2.0	30

【特記】
 ※二本組木・杭は、エコマーク認定品（樹脂部はリサイクルプラスチック）
 ※賠償責任保険加入品
 ※プラ擬木 色：ダークブラウン（紫外線吸収剤入り）
 外観：クヌギ肌模様
 ※プラ擬木の寸法は標準値です。寸法公差は品質証明書にてご確認ください。
 ※滑り抵抗係数(C.S.R値) 0.60以上（太鼓落とし部分）
 上下の反転により、太鼓落とし無しとしてもご使用頂けます。



参考施工歩掛 10段当たり

項目	単位	数量
床掘	m ³	0.66
埋戻し	m ³	0.50
残土処分	m ³	0.16
据付手間	人	0.80

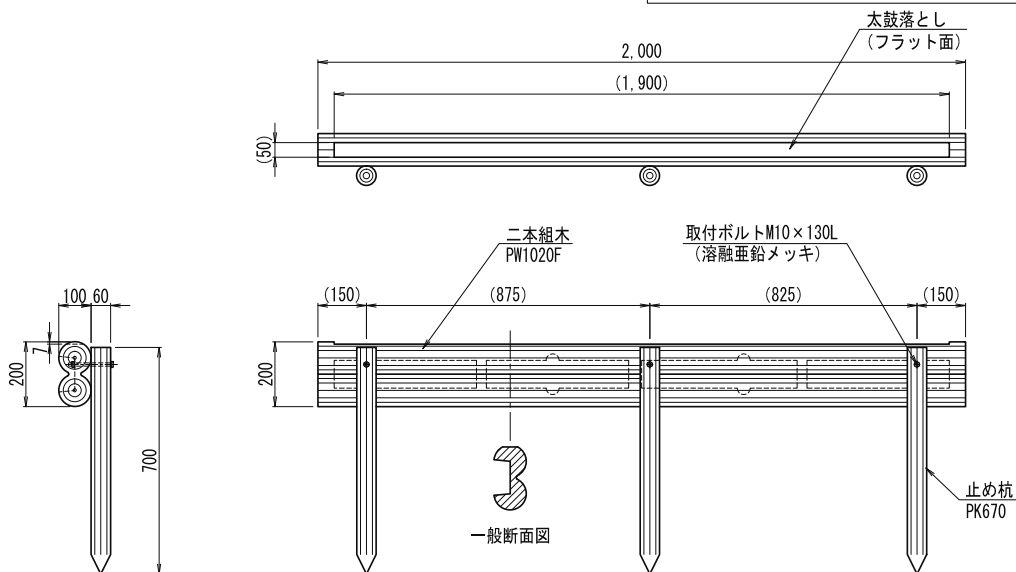
※据付手間は普通作業員
 但し、土工事・基礎工事は含まず。

プラ擬木 二本組木階段
 PW1020F型

NO.93

1段当たり		セット品番 M-ST-PW1020F-ZT		
品名	品番	標準寸法D×H×Lmm	標準重量kg	数量
二本組木	Z-PG-PW1020F	100×200×2,000	22.0	1
止め杭	Z-PG-PK670	60φ×700	2.0	3
取付ボルト (メッキ)	Z-PH-BT-ZT10 * 130L	M10×130L	0.1	3

【特記】
 ※二本組木・杭は、エコマーク認定品（樹脂部はリサイクルプラスチック）
 ※賠償責任保険加入品
 ※プラ擬木 色：ダークブラウン（紫外線吸収剤入り）
 外観：クヌギ肌模様
 ※プラ擬木の寸法は標準値です。寸法公差は品質証明書にてご確認ください。
 ※滑り抵抗係数(C.S.R値) 0.60以上（太鼓落とし部分）



参考施工歩掛 10段当たり

項目	単位	数量
床掘	m ²	0.66
埋戻し	m ²	0.50
残土処分	m ³	0.16
据付手間	人	0.99

※据付手間は普通作業員
 但し、土工事、基礎工事は含まず。

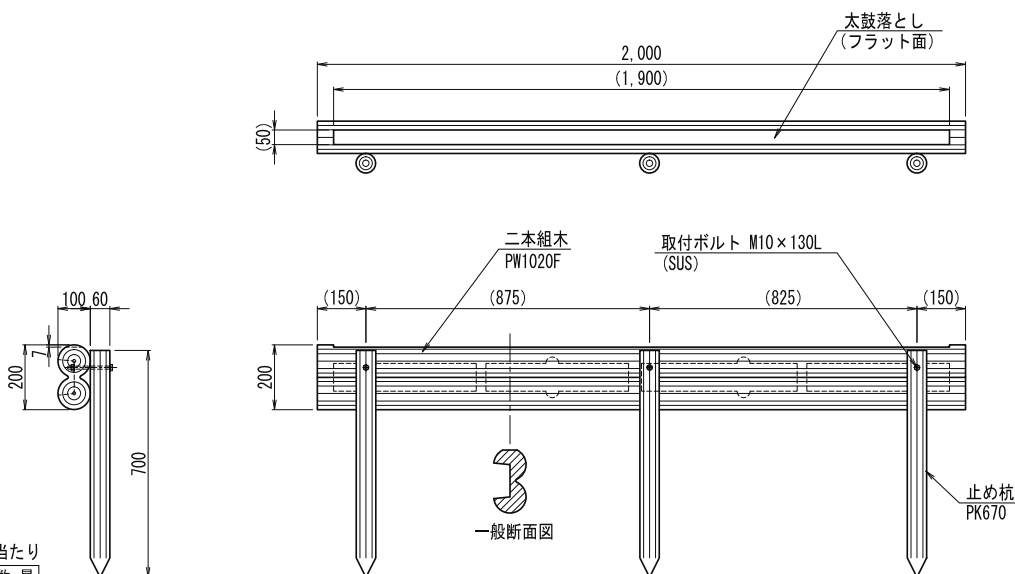
※中央のボルト位置は二本組木の裏リブをよけて
 孔あけをするため、20mm程度ずれます。

プラ擬木 二本組木階段
 PW1020Fボルト仕様

NO.94

1段当たり		セット品番 M-ST-PW1020F-SU		
品名	品番	標準寸法D×H×Lmm	標準重量kg	数量
二本組木	Z-PG-PW1020F	100×200×2,000	22.0	1
止め杭	Z-PG-PK670	60φ×700	2.0	3
取付ボルト (SUS)	Z-PH-BT-SU10 * 130L	M10×130L	0.1	3

【特記】
 ※二本組木・杭は、エコマーク認定品（樹脂部はリサイクルプラスチック）
 ※賠償責任保険加入品
 ※プラ擬木 色：ダークブラウン（紫外線吸収剤入り）
 外観：クヌギ肌模様
 ※プラ擬木の寸法は標準値です。寸法公差は品質証明書にてご確認ください。
 ※滑り抵抗係数(C.S.R値) 0.60以上（太鼓落とし部分）



参考施工歩掛 10段当たり

項目	単位	数量
床掘	m ²	0.66
埋戻し	m ²	0.50
残土処分	m ³	0.16
据付手間	人	0.99

※据付手間は普通作業員
 但し、土工事、基礎工事は含まず。

※中央のボルト位置は二本組木の裏リブをよけて
 孔あけをするため、20mm程度ずれます。

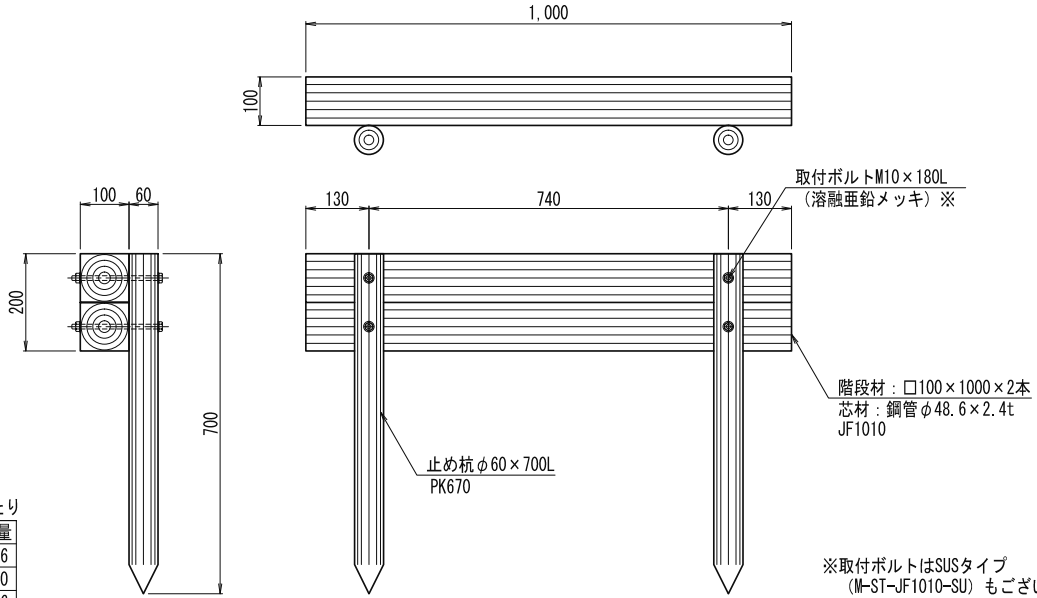
プラ擬木 二本組木階段
 PW1020Fボルト仕様

図面集

NO.95

部材数量表 1段当たり		セット品番 M-ST-JF1010-ZT		
品名	品番	標準寸法D×H×Lmm	標準重量kg	数量
階段材	M-JF1010-KS	100×100×1,000	9.7	2
止め杭	M-PK670-KS	60×700	2.0	2
取付ボルト(メッキ)	Z-PH-BT-ZT10*180L	M10×180L	0.1	4

【特記】
 ※杭は、エコマーク認定品(樹脂部はリサイクルプラスチック)
 ※賠償責任保険加入品
 ※プラ擬木 色: ダークブラウン (紫外線吸収剤入り)
 丸太外観: クヌギ肌模様
 角材外観: 木目模様
 ※使用鋼管は亜鉛メッキ品 STK400以上
 ※プラ擬木の寸法は標準値です。寸法公差は品質証明書にてご確認ください。



参考施工歩掛 10段当たり

項目	単位	数量
床掘	m ²	0.36
埋戻し	m ³	0.20
残土処分	m ³	0.16
据付手間	人	0.80

※据付手間は普通作業員
 但し、土工事・基礎工事は含まず。

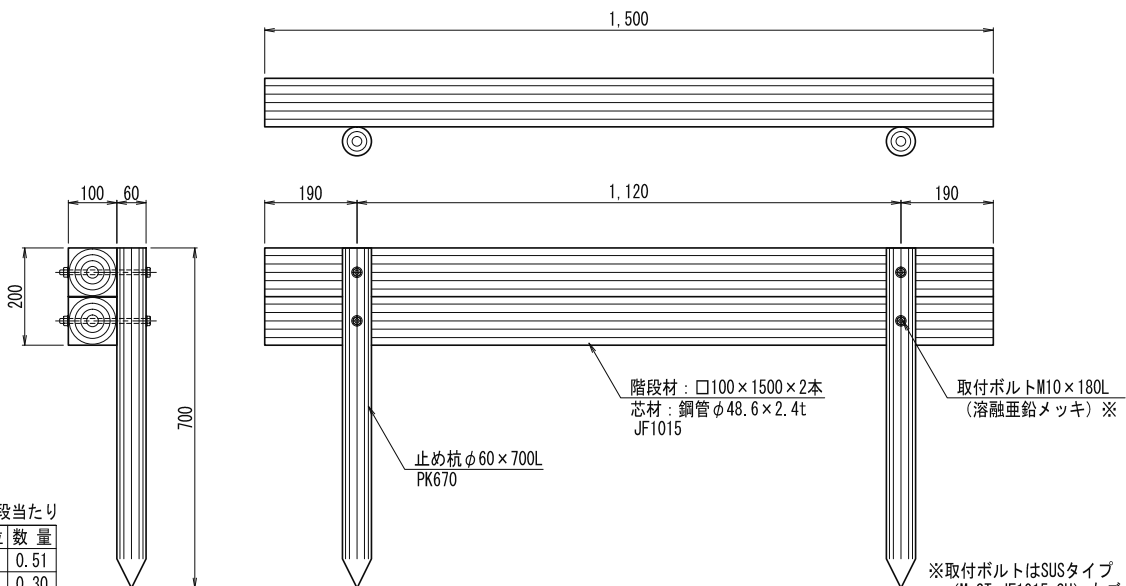
※取付ボルトはSUSタイプ
 (M-ST-JF1010-SU) もございます。

プラ擬木 角材階段
 JF1010型-メッキボルト

NO.96

部材数量表 1段当たり		セット品番 M-ST-JF1015-ZT		
品名	品番	標準寸法D×H×Lmm	標準重量kg	数量
階段材	M-JF1015-KS	100×100×1,500	14.6	2
止め杭	M-PK670-KS	60×700	2.0	2
取付ボルト(メッキ)	Z-PH-BT-ZT10*180L	M10×180L	0.1	4

【特記】
 ※杭は、エコマーク認定品(樹脂部はリサイクルプラスチック)
 ※賠償責任保険加入品
 ※プラ擬木 色: ダークブラウン (紫外線吸収剤入り)
 丸太外観: クヌギ肌模様
 角材外観: 木目模様
 ※使用鋼管は亜鉛メッキ品 STK400以上
 ※プラ擬木の寸法は標準値です。寸法公差は品質証明書にてご確認ください。



参考施工歩掛 10段当たり

項目	単位	数量
床掘	m ²	0.51
埋戻し	m ³	0.30
残土処分	m ³	0.21
据付手間	人	0.90

※据付手間は普通作業員
 但し、土工事・基礎工事は含まず。

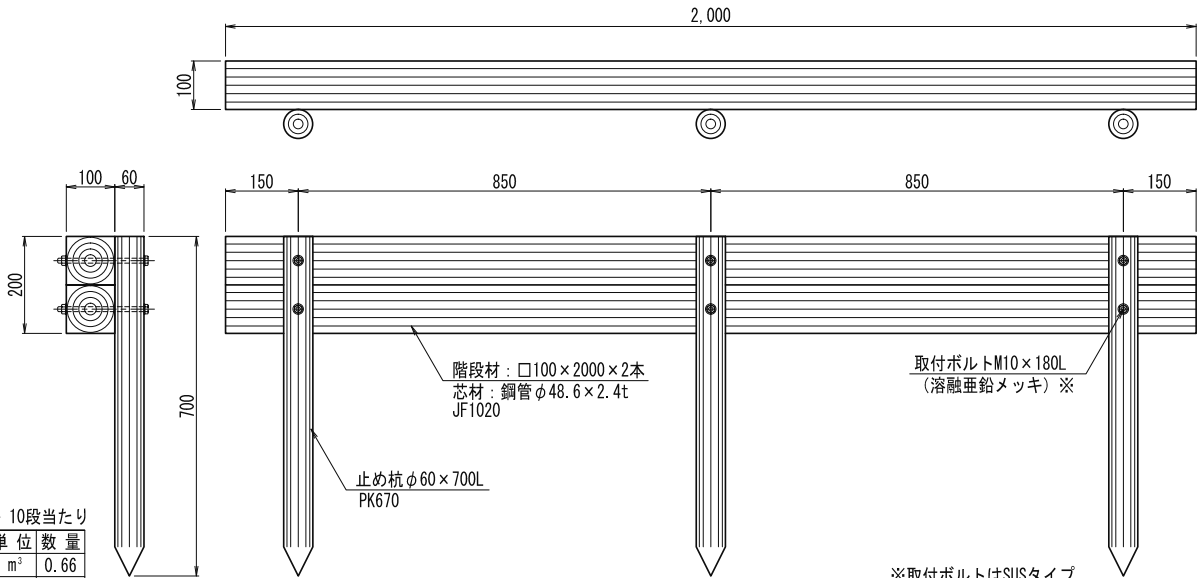
※取付ボルトはSUSタイプ
 (M-ST-JF1015-SU) もございます。

プラ擬木 角材階段
 JF1015型-メッキボルト

NO.97

部材数量表 1段当たり		セット品番 M-ST-JF1020-ZT		
品名	品番	標準寸法D×H×Lmm	標準重量kg	数量
階段材	M-JF1020-KS	100×100×2,000	19.4	2
止め杭	M-PK670-KS	60×700	2.0	3
取付ボルト (メッキ)	Z-PH-BT-ZT10 * 180L	M10×180L	0.1	6

【特記】
 ※杭は、エコマーク認定品 (樹脂部はリサイクルプラスチック)
 ※賠償責任保険加入品
 ※プラ擬木 色：ダークブラウン (紫外線吸収剤入り)
 丸太外観：クスギ肌模様
 角材外観：木目模様
 ※使用鋼管は亜鉛メッキ品 STK400以上
 ※プラ擬木の寸法は標準値です。寸法公差は品質証明書にてご確認ください。



参考施工歩掛 10段当たり

項目	単位	数量
床掘	m ²	0.66
埋戻し	m ²	0.38
残土処分	m ³	0.28
据付手間	人	1.20

※据付手間は普通作業員
 但し、土工事・基礎工事は含まず。

プラ擬木 角材階段
 JF1020型-メッキボルト

NO.98

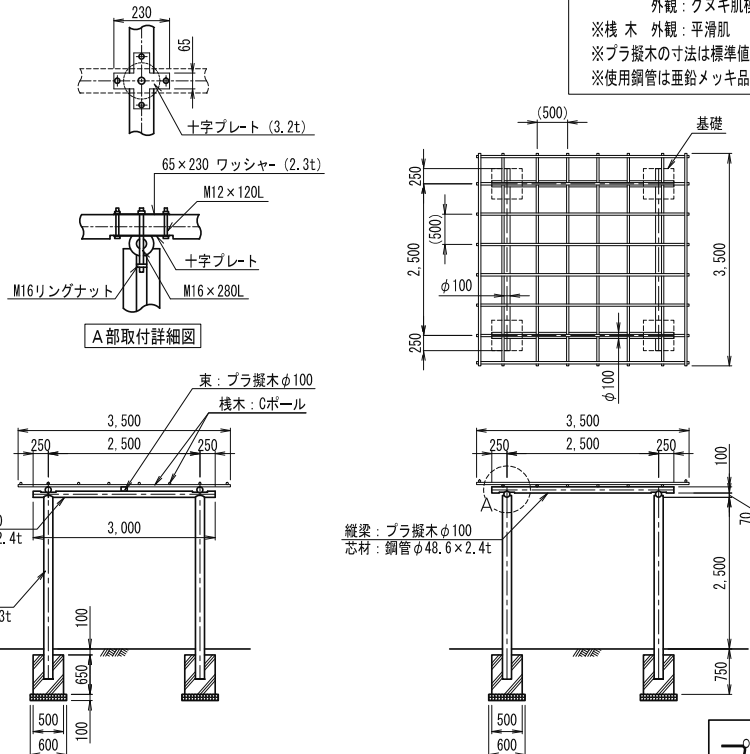
部材数量表 1基当たり		標準寸法W×L×Hmm			標準重量kg		数量	
品名	品番	標準寸法W×L×Hmm	標準重量kg	数量				
藤棚	M-ST-PX3535	3,500×3,500×2,500	340	1				

【特記】
 ※PX3535は、エコマーク認定品 (樹脂部はリサイクルプラスチック)
 ※賠償責任保険加入品
 ※プラ擬木 色：ダークブラウン (紫外線吸収剤入り)
 外観：クスギ肌模様
 ※桧木 外観：平滑肌
 ※プラ擬木の寸法は標準値です。寸法公差は品質証明書にてご確認ください。
 ※使用鋼管は亜鉛メッキ品 STK400以上

参考施工歩掛 1基当たり

項目	単位	数量
床掘	m ³	2.86
埋戻し	m ³	2.08
残土処分	m ³	0.78
砕石	m ³	0.14
コンクリート	m ³	0.60
型枠	m ²	5.20
据付手間	人	2.50

※据付手間は普通作業員
 但し、土工事・基礎工事は含まず。



※地震時・風荷重等を考慮する場合は、別途検討が必要です。

プラ擬木 藤棚
 PX3535型

図面集

NO.99

部材数量表 1基当たり

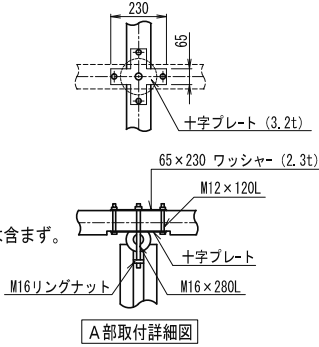
品名	品番	標準寸法W×L×Hmm	標準重量kg	数量
藤棚	M-ST-PX3560	3,500×6,000×2,500	540	1

参考施工歩掛 1基当たり

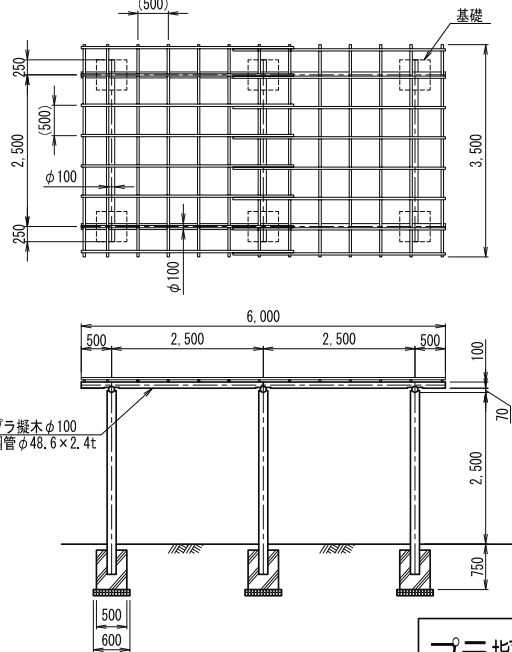
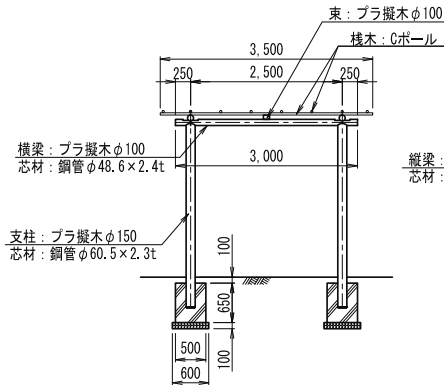
項目	単位	数量
床掘	m ³	4.28
埋戻し	m ³	3.12
残土処分	m ³	1.16
砕石	m ³	0.22
コンクリート	m ³	0.91
型枠	m ²	7.80
据付手間	人	4.00

※据付手間は普通作業員

但し、土工事・基礎工事は含まず。



A部取付詳細図



【特記】

※PX3560は、エコマーク認定品 (樹脂部はリサイクルプラスチック)

※賠償責任保険加入品

※プラ擬木 色: ダークブラウン (紫外線吸収剤入り)

外観: クヌギ肌模様

※棧木 外観: 平滑肌

※プラ擬木の寸法は標準値です。寸法公差は品質証明書にてご確認下さい。

※使用鋼管は亜鉛メッキ品 STK400以上

※地震時・風荷重等を考慮する場合は、別途検討が必要です。

プラ擬木 藤棚 PX3560型

NO.100

部材数量表 1基当たり

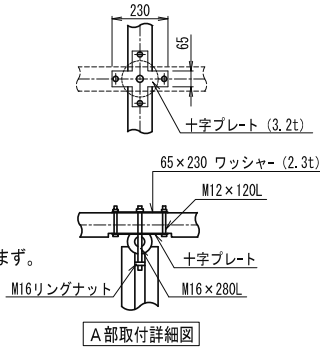
品名	品番	標準寸法W×L×Hmm	標準重量kg	数量
藤棚	M-ST-PX3585	3,500×8,500×2,500	730	1

参考施工歩掛 1基当たり

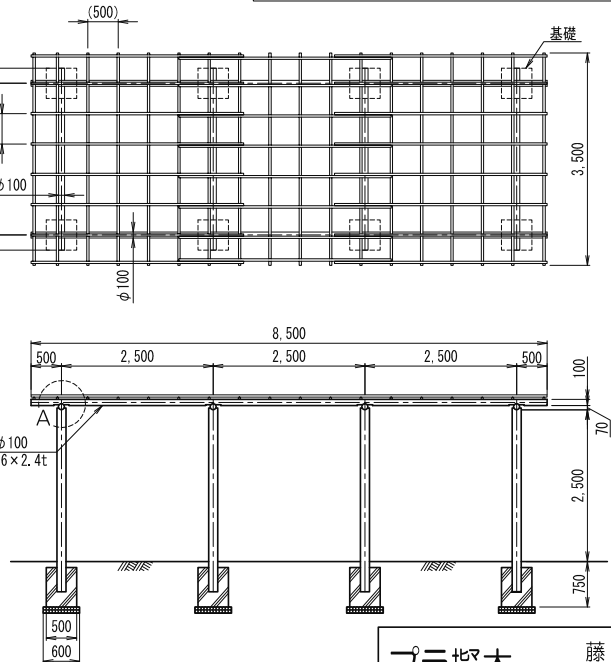
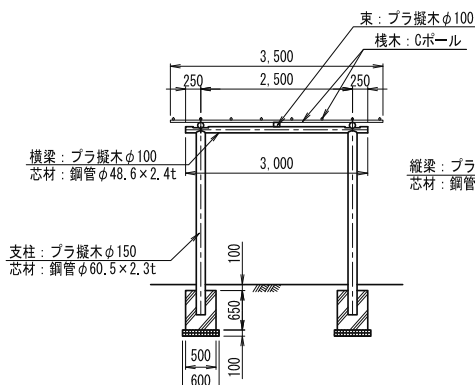
項目	単位	数量
床掘	m ³	5.71
埋戻し	m ³	4.16
残土処分	m ³	1.55
砕石	m ³	0.29
コンクリート	m ³	1.21
型枠	m ²	10.40
据付手間	人	5.50

※据付手間は普通作業員

但し、土工事・基礎工事は含まず。



A部取付詳細図



【特記】

※PX3585は、エコマーク認定品 (樹脂部はリサイクルプラスチック)

※賠償責任保険加入品

※プラ擬木 色: ダークブラウン (紫外線吸収剤入り)

外観: クヌギ肌模様

※棧木 外観: 平滑肌

※プラ擬木の寸法は標準値です。寸法公差は品質証明書にてご確認下さい。

※使用鋼管は亜鉛メッキ品 STK400以上

※地震時・風荷重等を考慮する場合は、別途検討が必要です。

プラ擬木 藤棚 PX3585型

No.101

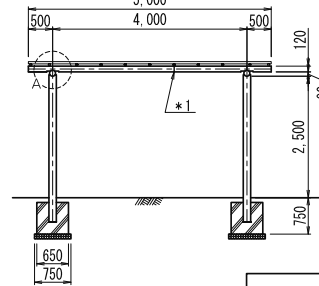
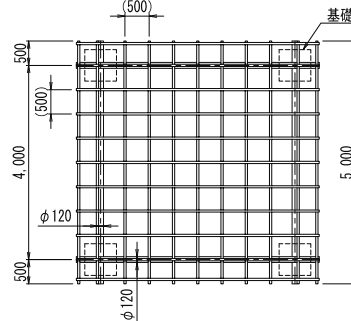
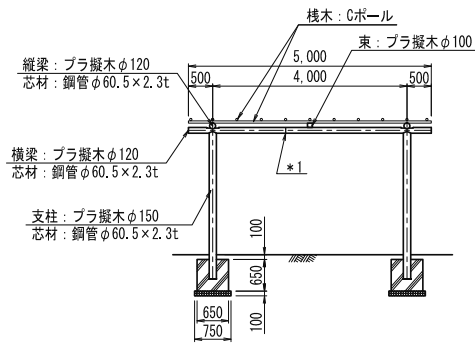
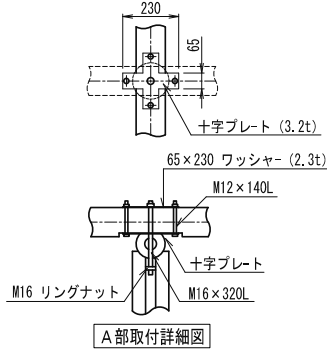
部材数量表 1基当たり

品名	品番	標準寸法W×L×Hmm	標準重量kg	数量
藤棚	M-ST-PX5050	5,000×5,000×2,500	550	1

参考施工歩掛 1基当たり

項目	単位	数量
床掘	m ³	3.85
埋戻し	m ³	2.54
残土処分	m ³	1.31
砕石	m ³	0.23
コンクリート	m ³	1.05
型枠	m ²	6.76
据付手間	人	4.5

※据付手間は普通作業員
但し、土工事・基礎工事は含まず。



【特記】

- ※PX5050は、エコマーク認定品（樹脂部はリサイクルプラスチック）
- ※賠償責任保険加入品
- ※プラ擬木 色：ダークブラウン（紫外線吸収剤入り）
外観：クヌギ肌模様
- ※桟木 外観：平滑肌
- ※プラ擬木の寸法は標準値です。寸法公差は品質証明書にてご確認ください。
- ※使用鋼管は亜鉛メッキ品 STK400以上

注) 地震時・風荷重等を考慮する場合は、別途検討が必要です。
注) *1: プラ擬木φ120梁材には樹脂継ぎ目がございます。

プラ擬木 藤棚 PX5050型

No.102

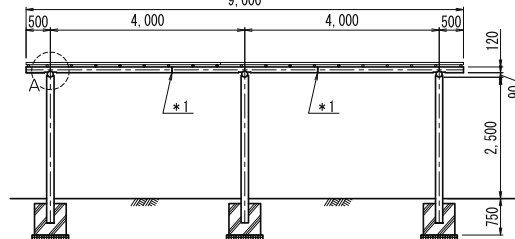
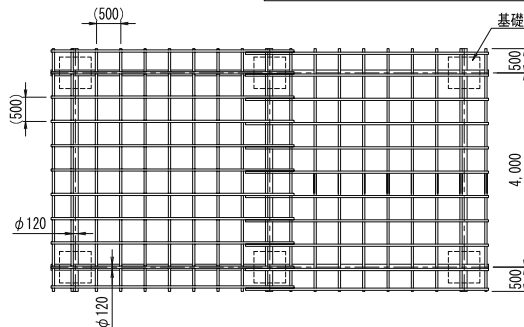
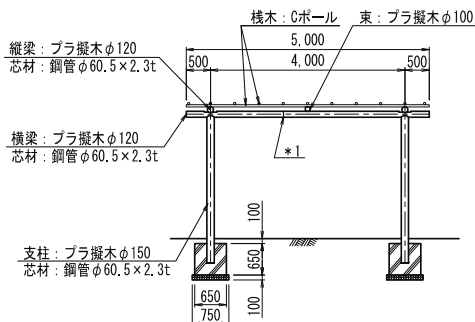
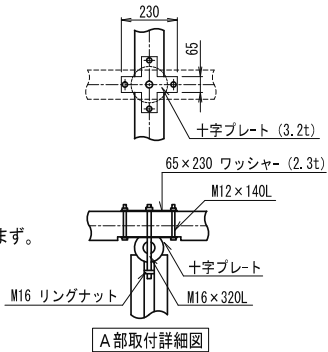
部材数量表 1基当たり

品名	品番	標準寸法W×L×Hmm	標準重量kg	数量
藤棚	M-ST-PX5090	5,000×9,000×2,500	890	1

参考施工歩掛 1基当たり

項目	単位	数量
床掘	m ³	5.78
埋戻し	m ³	3.82
残土処分	m ³	1.96
砕石	m ³	0.34
コンクリート	m ³	1.58
型枠	m ²	10.14
据付手間	人	7.00

※据付手間は普通作業員
但し、土工事・基礎工事は含まず。



【特記】

- ※PX5090は、エコマーク認定品（樹脂部はリサイクルプラスチック）
- ※賠償責任保険加入品
- ※プラ擬木 色：ダークブラウン（紫外線吸収剤入り）
外観：クヌギ肌模様
- ※桟木 外観：平滑肌
- ※プラ擬木の寸法は標準値です。寸法公差は品質証明書にてご確認ください。
- ※使用鋼管は亜鉛メッキ品 STK400以上

注) 地震時・風荷重等を考慮する場合は、別途検討が必要です。
注) *1: プラ擬木φ120梁材には樹脂継ぎ目がございます。

プラ擬木 藤棚 PX5090型

図面集

NO.103

部材数量表 1基当たり

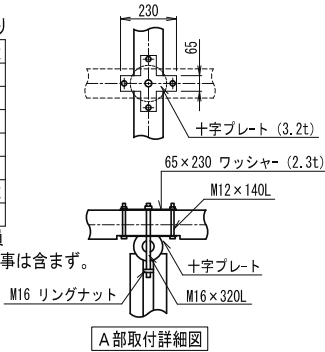
品名	品番	標準寸法W×L×Hmm	標準重量kg	数量
藤棚	M-ST-PX50130	5,000×13,000×2,500	1,230	1

参考施工歩掛 1基当たり

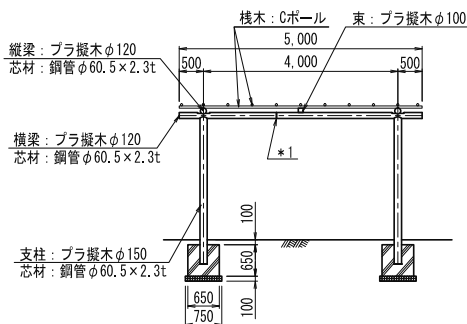
項目	単位	数量
床掘	m ³	7.70
埋戻し	m ³	5.09
残土処分	m ³	2.61
砕石	m ³	0.45
コンクリート	m ³	2.10
型枠	m ²	13.52
据付手間	人	10.0

※据付手間は普通作業員

但し、土工事・基礎工事は含まず。



A部取付詳細図



注) 地震時・風荷重等を考慮する場合は、別途検討が必要です。
注) *1: プラ擬木φ120梁材には樹脂継ぎ目がございます。

【特記】

※PX50130は、エコマーク認定品 (樹脂部はリサイクルプラスチック)

※賠償責任保険加入品

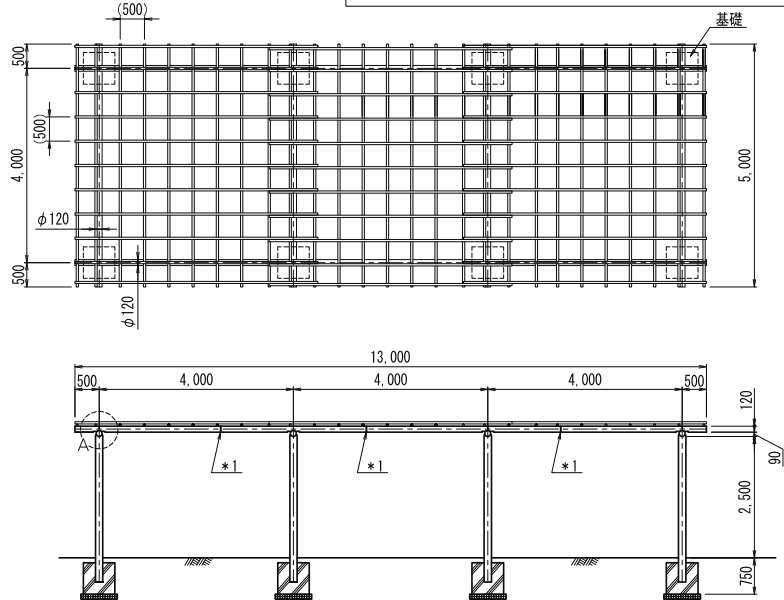
※プラ擬木色: ダークブラウン (紫外線吸収剤入り)

外観: クヌギ肌模様

※桧木 外観: 平滑肌

※プラ擬木の寸法は標準値です。寸法公差は品質証明書にてご確認ください。

※使用鋼管は亜鉛メッキ品 STK400以上



プラ擬木 藤棚 PX50130型

NO.104

部材数量表 1基当たり

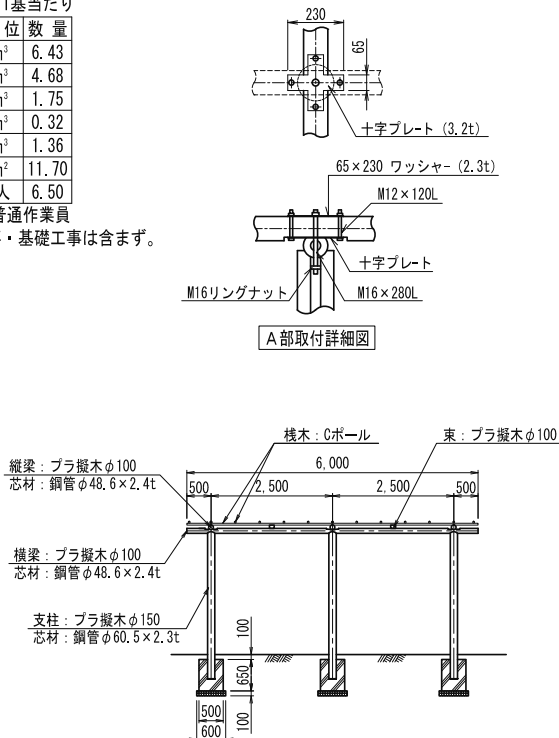
品名	品番	標準寸法W×L×Hmm	標準重量kg	数量
藤棚	M-ST-PX6060	6,000×6,000×2,500	850	1

参考施工歩掛 1基当たり

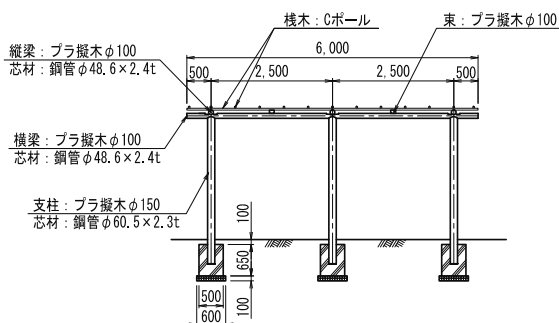
項目	単位	数量
床掘	m ³	6.43
埋戻し	m ³	4.68
残土処分	m ³	1.75
砕石	m ³	0.32
コンクリート	m ³	1.36
型枠	m ²	11.70
据付手間	人	6.50

※据付手間は普通作業員

但し、土工事・基礎工事は含まず。



A部取付詳細図



※地震時・風荷重等を考慮する場合は、別途検討が必要です。

【特記】

※PX6060は、エコマーク認定品 (樹脂部はリサイクルプラスチック)

※賠償責任保険加入品

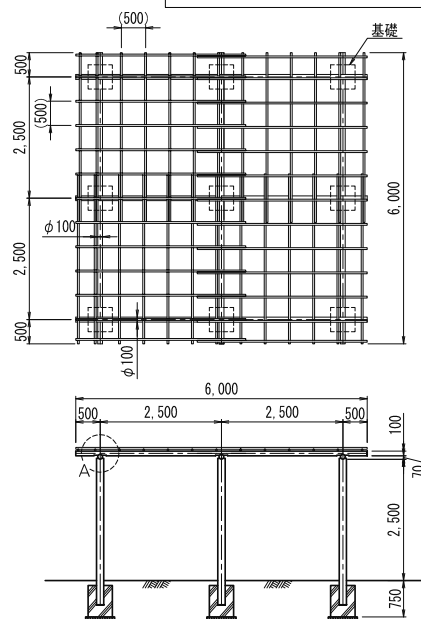
※プラ擬木色: ダークブラウン (紫外線吸収剤入り)

外観: クヌギ肌模様

※桧木 外観: 平滑肌

※プラ擬木の寸法は標準値です。寸法公差は品質証明書にてご確認ください。

※使用鋼管は亜鉛メッキ品 STK400以上



プラ擬木 藤棚 PX6060型

NO.105

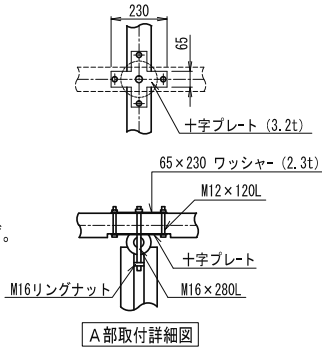
部材数量表 1基当たり

品名	品番	標準寸法W×L×Hmm	標準重量kg	数量
藤棚	M-ST-PX6085	6,000×8,500×2,500	1,160	1

参考施工歩掛 1基当たり

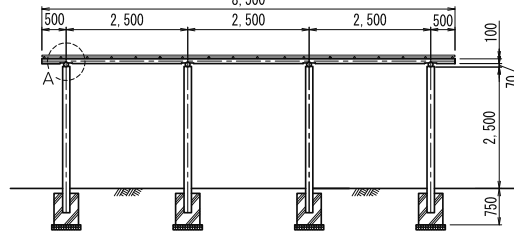
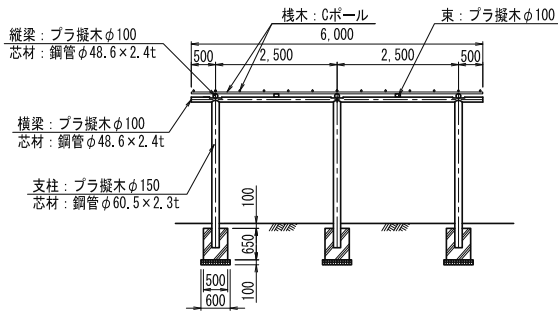
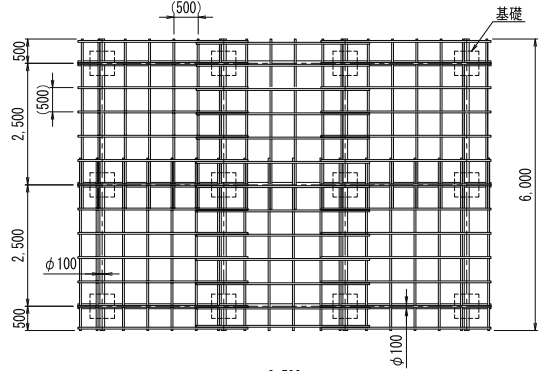
項目	単位	数量
床掘	m ³	8.57
埋戻し	m ³	6.24
残土処分	m ³	2.33
砕石	m ³	0.43
コンクリート	m ³	1.81
型枠	m ²	15.60
据付手間	人	9.00

※据付手間は普通作業員
但し、土工事・基礎工事は含まず。



【特記】

- ※PX6085は、エコマーク認定品（樹脂部はリサイクルプラスチック）
- ※賠償責任保険加入品
- ※プラ擬木 色：ダークブラウン（紫外線吸収剤入り）
外観：クスギ肌模様
- ※棧木 外観：平滑肌
- ※プラ擬木の寸法は標準値です。寸法公差は品質証明書にてご確認ください。
- ※使用鋼管は亜鉛メッキ品 STK400以上



※地震時・風荷重等を考慮する場合は、別途検討が必要です。

プラ擬木 藤棚 PX6085型

主要部材・部品名	材質・仕様
① 支柱	100×100×13.0
② 間口梁	100×50×12.5
③ 奥行梁	100×50×12.5
④ ルーバー	100×50×12.0
接続金具	SS400 JIS G 3192 焼付け塗装
締部キャップ	SPHC+重塩化亜鉛めっき
ホルトナット座金	ステンレス JIS B 1180・1181・1251・1256
ネジ	ステンレス JIS B 1111・1122
ベースプレート	SS400 t=12 JIS G 3101 溶融亜鉛めっき
アンカーボルト	SS400 JIS B 1178-H8641 溶融亜鉛めっき

構造：アルミニウム合金造
 設計風速 40m/sec 地表面積区分Ⅲとしております。
 設計積雪量 50cm 設計積雪荷重 1000N/m²
 積雪単位重量 20N/cm²m² 一般区画としております。
 設計基礎寸法は、長期地面力300kN/m² 第二種地盤としております。
 本図は LS-PA-501 両支持埋込み柱タイプ(アルミルーバー仕様)
 LS-PA-503 両支持ベースプレート柱タイプ(アルミルーバー仕様)
 2タイプを示します。

<カラーラインナップ>

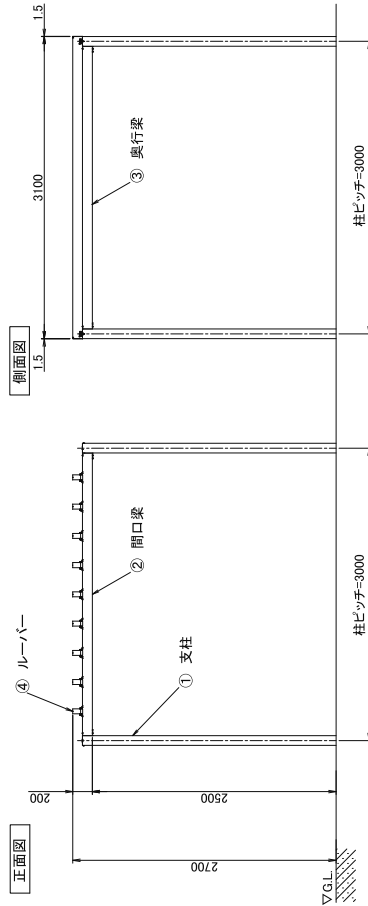
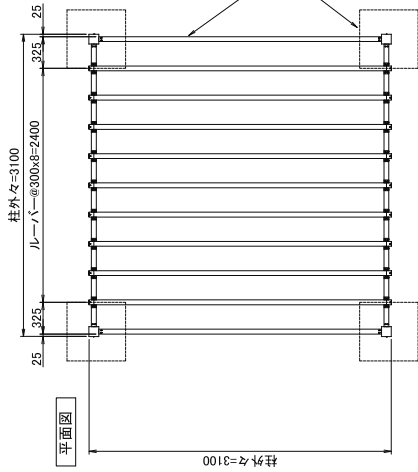
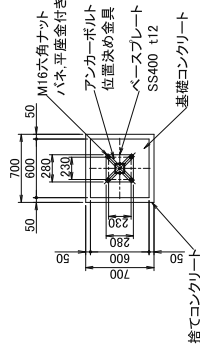
①支柱	②③梁	A：ブロンズ艶消し B：ステン艶消し
④ルーバー	A：ブロンズ艶消し B：ステン艶消し	

<参考施工歩掛 1基当たり>

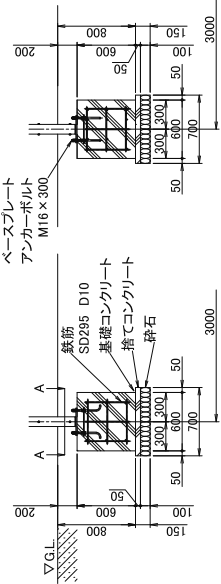
項目	単位	数量
床掘	m ³	LS-PA-501 3.91 LS-PA-503 3.91
埋戻し	m ³	2.75 2.76
残土処分	m ³	1.17 1.16
砕石	m ³	0.20 0.20
コンクリート	m ³	0.84 0.86
捨てコンクリート	m ³	0.10 0.10
型枠	m ²	6.32 6.32
鉄筋SD285 D10	m	117 117
普通作業員	人	3.00 3.00

※土工事・基礎工事は含みません。

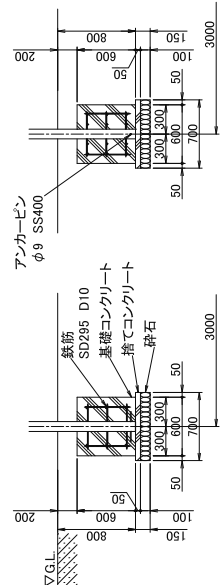
A-Aを参照
ベースプレートアンカー



PA-503 ベースプレート柱タイプの基礎詳細図を示します。



PA-501 埋込み柱タイプの基礎詳細図を示します。

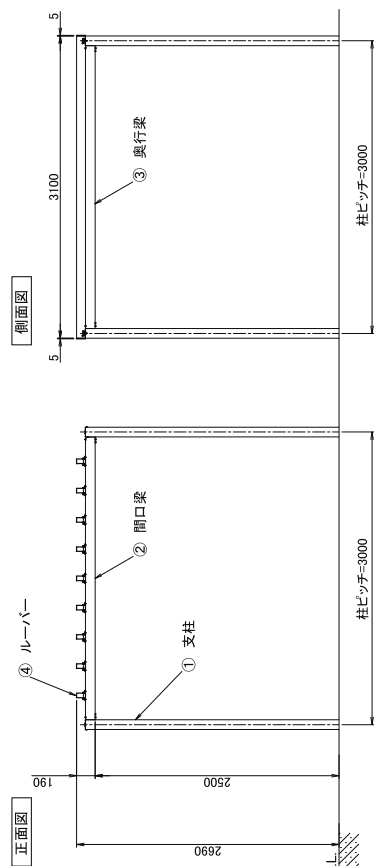
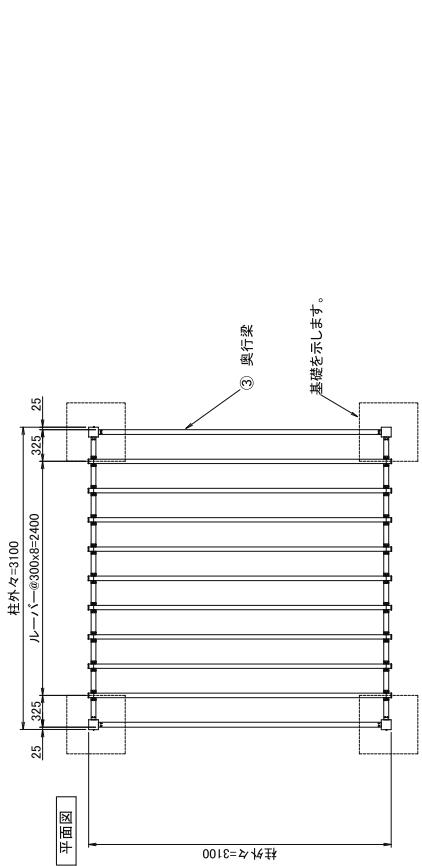


LSパーゴラ 両支持タイプ
 LS-PA-501 (アルミルーバー仕様)
 LS-PA-503 (アルミルーバー仕様)

外観図 寸法単位:mm

主要部材・部品名	材質・仕様
① 支柱	100×100×13.0 アルミ押出形材 A6063S-T5 JIS H 4100
② 間口梁	100×50×12.5 アルミ押出形材 A6063S-T5 JIS H 4100
③ 奥行梁	100×50×12.5 アルミ押出形材 A6063S-T5 JIS H 4100
④ ルーバー	90×45 Kanryo-wood II MKV10 合成木材 アルミ芯材入り アルミ押出形材
接合部	SS400 JIS G 3192 焼付け塗装
接合部	SS400 JIS G 3192 焼付け塗装
端部キャップ	ステンレス JIS G 4305 焼付け塗装
ボルトナット座金	ステンレス JIS B 1180・1181・1251・1256
ネジ	ステンレス JIS B 1111・1122
ベースプレート	SS400 E12 JIS G 3101 溶融亜鉛めっき
アンカーボルト	SS400 JIS B 1178・H8641 溶融亜鉛めっき

構造:支柱・間口梁・奥行梁 アルミニウム合金造
 ルーバー 合成木材 アルミ芯材入り
 設計風速 40m/sec 地表面積度区分Ⅲとしております。
 設計積雪量 50cm 設計積雪荷重 1000N/m²
 積雪単位重量 20N/cm²・m² 一般区域としております。
 設計基礎寸法は 長期地耐力30kN/m² 第二種地盤としております。
 本図は LS-PA-501K 面支持埋込み柱タイプ(合成木材ルーバー仕様)
 LS-PA-503K 面支持ベースプレート柱タイプ(合成木材ルーバー仕様)
 2タイプを示します。



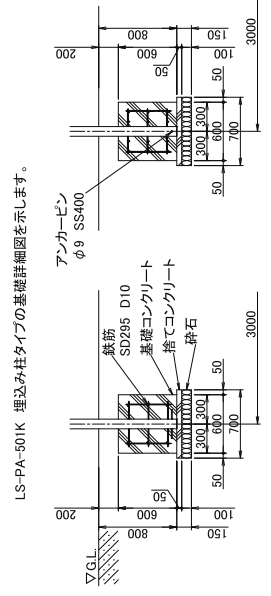
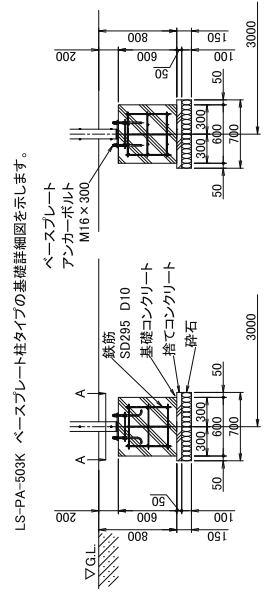
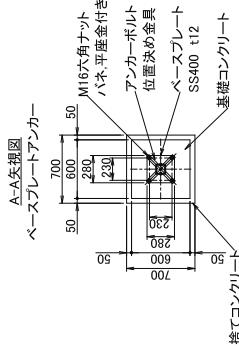
<カラーラインナップ>

①支柱 ②③梁	A: ブロンズ彫出し B: ステン彫出し
④ルーバー	合成木材 BR色(ブラワン)

<参考施工歩掛 1基当たり>

項目	単位	数量
床掘	m ³	3.91
埋戻し	m ³	2.75
雑土処分	m ³	1.17
砕石	m ³	0.20
コンクリート	m ³	0.84
捨てコンクリート	m ³	0.10
型枠	m ²	6.32
鉄筋SD295 D10	m	117
普通作業員	人	3.00

*土工事・基礎工事は含まず。



LSパーゴラ 両支持タイプ
 LS-PA-501K (合成木材ルーバー仕様)
 LS-PA-503K (合成木材ルーバー仕様)

外観図 寸法単位:mm

主要部材・部品名	材質・仕様
① 支柱	150×100×13.2 電気亜鉛めっき 一般構造用角形鋼管
② 梁	100×100×13.2 STR400 JIS G 3466 電気亜鉛めっき 焼付塗装
③ 桁	160×80×13.0 アルミ押出型材
④ ルーバー	100×50×12.0 A6063S-T5 JIS H 4100
接続金具	SS400 JIS G 3192 焼付け塗装 電気亜鉛めっき
	SS400 JIS G 3101 焼付け塗装 電気亜鉛めっき
	SS400 JIS G 3101 焼付け塗装 電気亜鉛めっき
端部キャップ	ステンレス JIS G 4305 焼付け塗装
ボルトナット座金	ステンレス JIS B 1180・1181・1251・1256
ネジ	ステンレス JIS B 1111・1122
ベースプレート	SS400 t=16 JIS G 3101 溶融亜鉛めっき
アンカーボルト	SS400 JIS B 1178・H8641 溶融亜鉛めっき

構造：支柱・梁・鉄骨造 / 桁・ルーバー アルミニウム合金造
 設計風速 40m/sec 地表面粗度区分Ⅳとしております。
 設計積雪量 50cm 設計積雪荷重 1000N/m²

積雪単位重量 20N/cm² 一般区域としております。

設計基礎寸法は 長期地耐力30kN/m² 第二種地盤としております。

本図は LS-PF-501 片支持埋込み柱タイプ(アルミルーバー仕様)
 LS-PF-503 片支持ベースプレート柱タイプ(アルミルーバー仕様)
 タイプを示します。

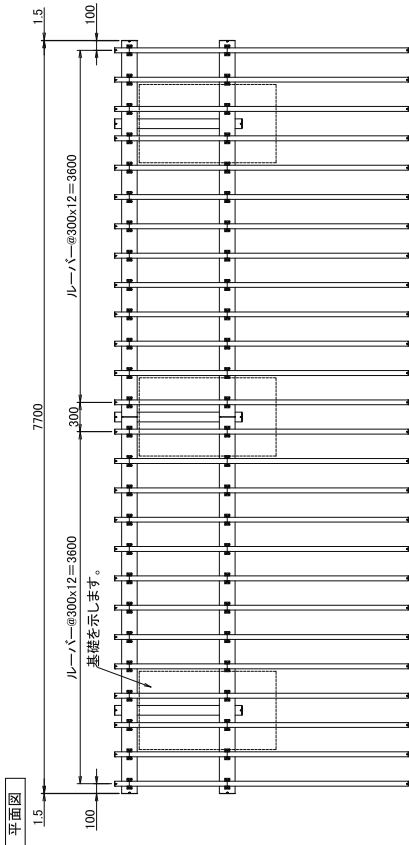
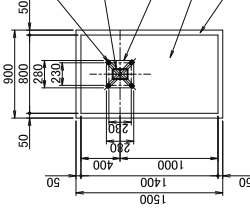
<カラーインナック>

項目	単位	数量	
①支柱	②梁	③桁	A: ブロンズ彫消し B: ステン彫消し
④ルーバー			A: ブロンズ彫消し B: ステン彫消し

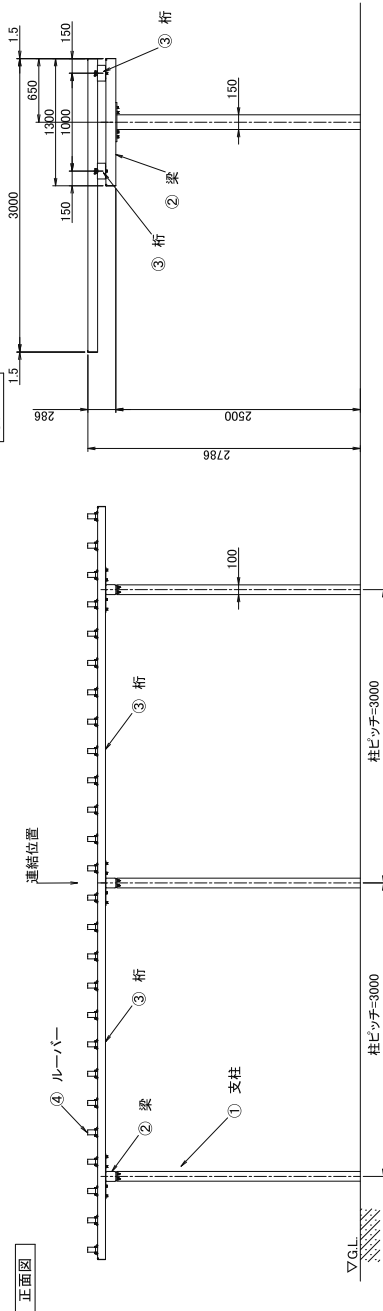
項目	単位	数量
床掘	m ³	6.61
埋戻し	m ³	3.98
擁土処分	m ³	2.63
砕石	m ³	0.41
コンクリート	m ³	1.99
捨てコンクリート	m ³	0.20
型枠	m ²	8.64
鉄筋SD295 D10	m	88
普通作業員	人	6.00

※土工事・基礎工事は含まず。

A-A矢視図
 ベースプレートアンカー

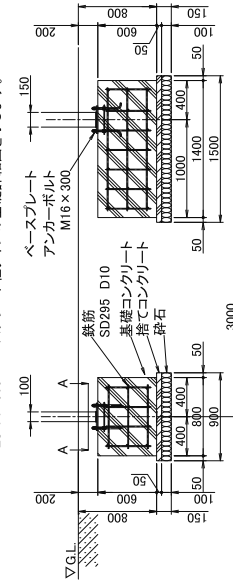


側面図

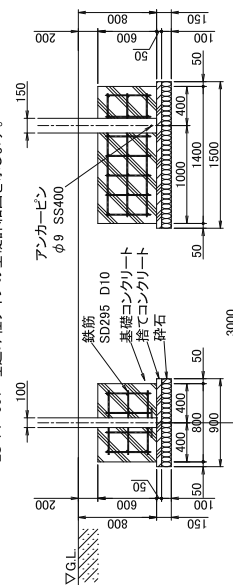


正面図

LS-PF-503 ベースプレート柱タイプの基礎詳細図を示します。



LS-PF-501 埋込み柱タイプの基礎詳細図を示します。



外観図 寸法単位:mm

LS/A-ゴリラ 片支持タイプ
 LS-PF-501 (アルミルーバー仕様)
 LS-PF-503 (アルミルーバー仕様)

主要部材・部品名	材質・仕様
① 支柱	150×100×13.2 一般構造用角形鋼管 電気亜鉛めっき
② 梁	100×100×13.2 STKF400 JIS G 3466 焼付け塗装
③ 桁	180×80×13.0 アルミ押出型材 A6063S-T5 JIS H 4100
④ ルーバー	90×45 Kankyo-wood II MKV10 合成木材 アルミ芯材入り アルミ押出型材
接続金具	SS400 JIS G 3192 焼付け塗装
端部キャップ	SS400 JIS G 3101 電気亜鉛めっき 焼付け塗装
ボルトナット座金	ステンレス JIS G 4305 焼付け塗装
ネジ	ステンレス JIS B 1180・1181・1251・1256
ベースプレート	SS400 t=16 JIS G 3101 溶融亜鉛めっき
アンカーボルト	SS400 JIS B 1178・H6641 溶融亜鉛めっき

構造: 支柱・梁 鉄骨造 / 桁 アルミニウム合金造 / ルーバー 合成木材
 構造: 支柱・梁 鉄骨造 / 桁 アルミニウム合金造 / ルーバー 合成木材
 設計風速 40m/sec 地表面相風区分Ⅱとしております。
 設計積雪量 50cm 設計積雪荷重 1000N/m²
 積雪単位重量 20N/cm²m² 一般区域としております。
 設計基礎寸法は、長期耐力300kN/m² 第二種地盤としております。
 本図は LS-PF-501K 片支持埋込み柱タイプ(合成木材ルーバー仕様)
 LS-PF-503K 片支持ベースプレート柱タイプ(合成木材ルーバー仕様)
 2タイプを示します。

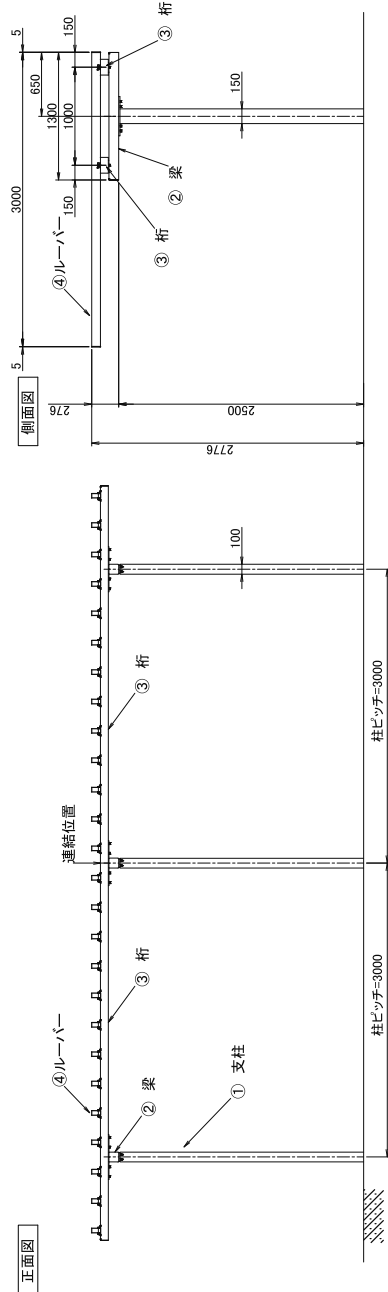
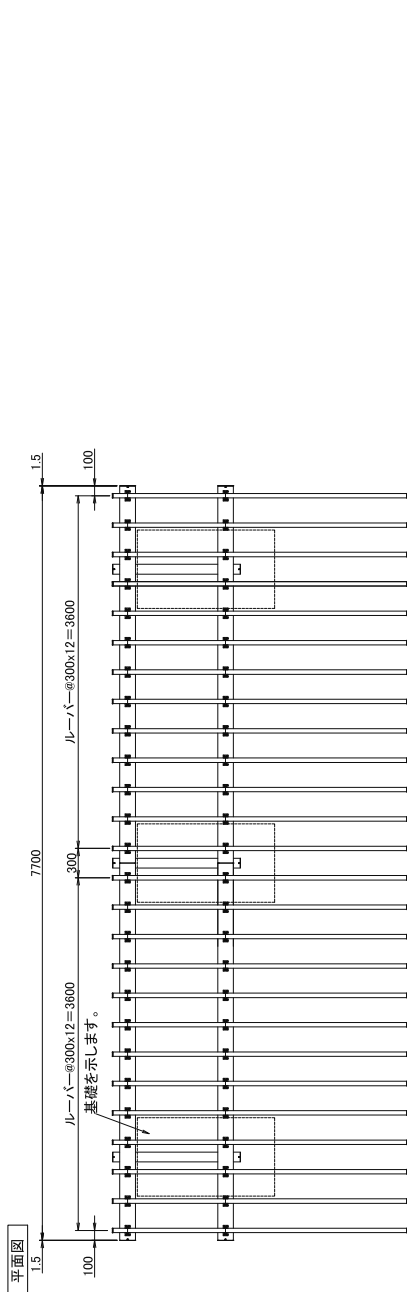
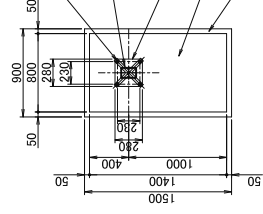
<カラライズナップ>

①支柱 ②梁 ③桁 ④ルーバー	A: ブロンズ塗消し 合成木材 BR色(ブラウン)
-----------------	------------------------------

<参考施工歩掛り(基当たり)>

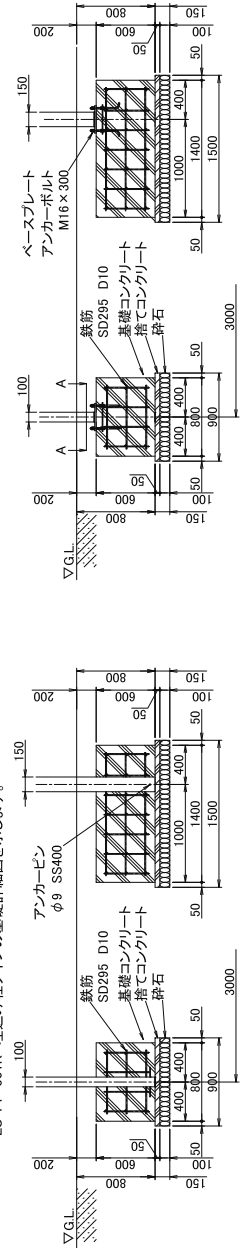
項目	単位	数量
床掘	m ³	6.61
埋戻し	m ³	3.98
残土処分	m ³	2.63
砕石	m ³	0.41
コンクリート	m ³	1.99
捨てコンクリート	m ³	0.20
型枠	m ²	8.64
鉄筋SD295 D10	m	88
普通作業員	人	6.00
※工事・基礎工事は含まず。		

A-A断面図
ベースプレートアンカー



LS-PF-503K ベースプレート柱タイプの基礎詳細図を示します。

LS-PF-501K 埋込み柱タイプの基礎詳細図を示します。



外観図 寸法単位:mm

主要部材・部品名	材質・仕様
① 支柱 150×100×13.2 STKR400 JIS G 3466 焼付け塗装	一般構造用角形鋼管 電気亜鉛めっき
② 梁 100×100×13.2 アルミ押出材 A6063S-T5 JIS H 4100	アルミ押出材
③ 桁 90×45 Kankyo-wood II MKV10 合成木材 アルミ芯材入り アルミ押出材	合成木材 焼付け塗装
④ ルーバー 90×45 SS400 JIS G 3192	焼付け塗装
接続金具	電気亜鉛めっき 焼付け塗装
端部キャップ	ステンレス JIS G 4305 焼付け塗装
ボルトナット座金	ステンレス JIS B 1180・1181・1251・1256
ネジ	ステンレス JIS B 1111・1122
ベースプレート	SS400 t=16 JIS G 3101 溶融亜鉛めっき
アンカーボルト	SS400 JIS B 1178・H8641 溶融亜鉛めっき

構造: 支柱・梁 鉄骨造 / 桁 アルミニウム合金造 / ルーバー 合成木材
 設計風速 40m/sec 地表面積区分Ⅲとしております。
 設計積雪量 50cm 設計積雪荷重 1000N/m²
 積雪単位重量 20N/cm³ 一般区域としております。
 設計基礎寸法は 長期耐力30kN/m² 第二種地盤としております。
 本図は LS-PF-505K センター柱タイプ(合成木材ルーバー仕様)
 LS-PF-507K センター柱ベースプレート柱タイプ(合成木材ルーバー仕様)
 2タイプを示します。

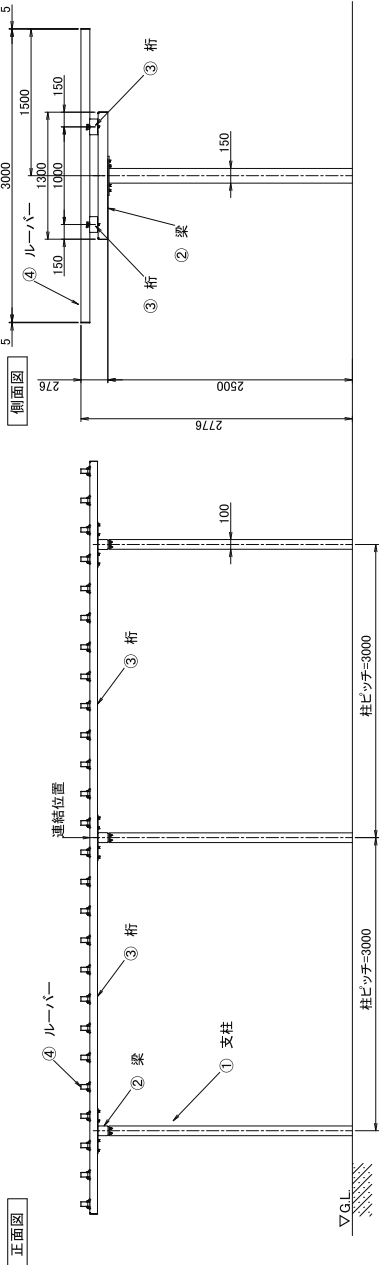
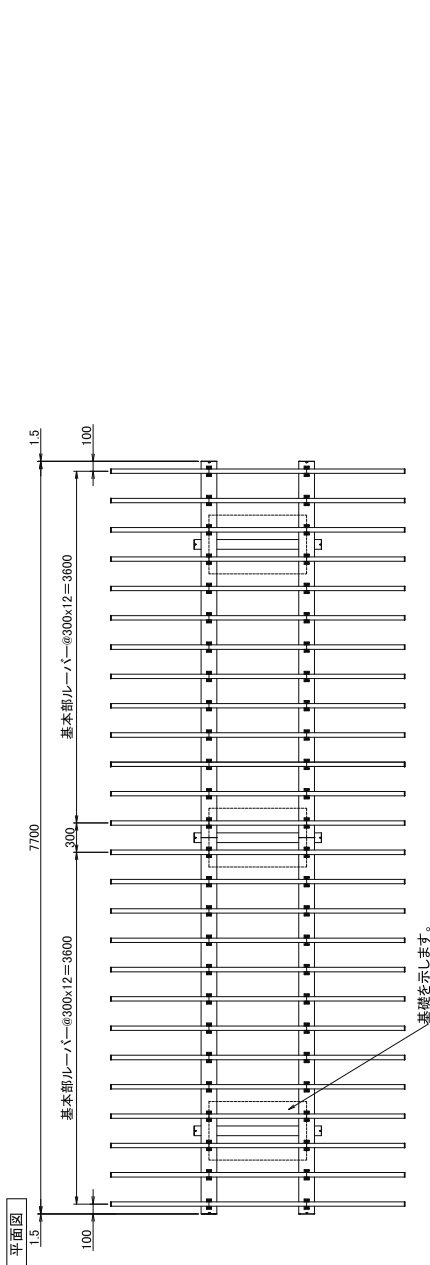
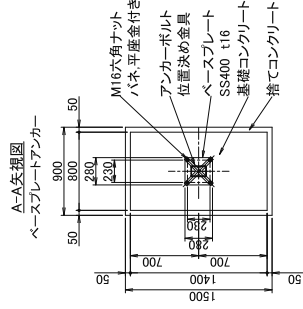
<カラライナナップ>

①支柱	②梁	③桁	A: ブロンズ塗消し B: ステンレス消し 合成木材 BR色(ブラウン)
④ルーバー			

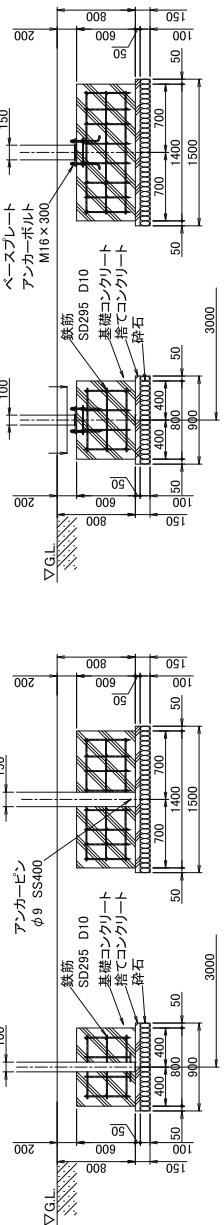
<参考施工歩掛1基当たり>

項目	単位	数量
床掘	m ³	6.61
埋戻し	m ³	3.98
砕石	m ³	2.63
コンクリート	m ³	1.99
捨てコンクリート	m ³	0.20
型枠	m ²	8.64
鉄筋SD295 D10	m	96
普通作業員	人	6.00
		6.00

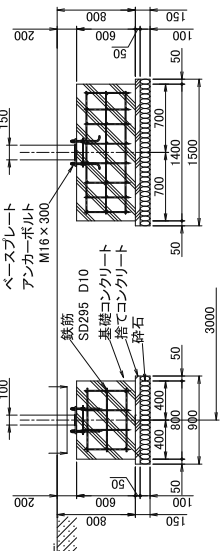
※土工事・基礎工事は含まず。



LS-PF-505K 埋込み柱タイプの基礎詳細図を示します。



LS-PF-507K ベースプレート柱タイプの基礎詳細図を示します。



外観図 寸法単位:mm

LSパーゴラ センター柱タイプ

LS-PF-505K (合成木材ルーバー仕様)
 LS-PF-507K (合成木材ルーバー仕様)

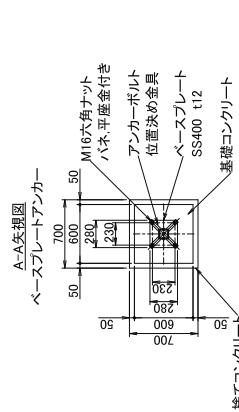
主要部材・部品名	材質・仕様
① 支柱	100×100×13.0
② 梁	100×50×12.5
③ センターアーチ	50×50×12.5 アルミ押出形材 A6063S-T5 JIS H4100
④ 中間アーチ	50×50×12.5
⑤ 中骨	50×25×12.0
⑥ 屋根材	アルミ板 t1.5 A1100-H14 焼付け塗装 SS400 JIS G 3101 焼付け塗装 SCH400 JIS G 3302 焼付け塗装 ステンレス JIS G 4305 焼付け塗装 SGH400 JIS G 3302 焼付け塗装 ステンレス JIS B 1180・1181・1251・1256 ステンレス JIS B 1111・1122 SS400 t=12 JIS G 3101 溶融亜鉛めっき SS400 JIS B 1178・H8641 溶融亜鉛めっき
接続金具	
端部キャップ	
ボルトナット座金	
ネジ	
ベースプレート	
アンカーボルト	

構造:アルミニウム合金造
 設計風速 40m/sec 地表面積区分Ⅲとしております。
 設計積雪量 50cm 設計積雪荷重 1000N/m²
 積雪単位重量 20N/cm² 一般区域としております。
 設計基礎寸法は 表脚地耐力300kN/m² 第二種地盤としております。
 本図は LS-PA-505 東屋埋込み柱タイプ
 LS-PA-506 東屋ベースプレート柱タイプ 2タイプを示します。

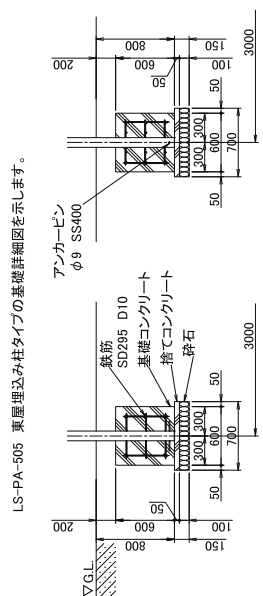
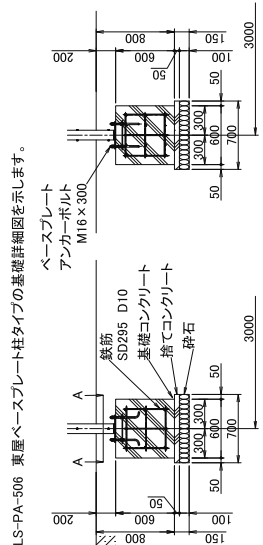
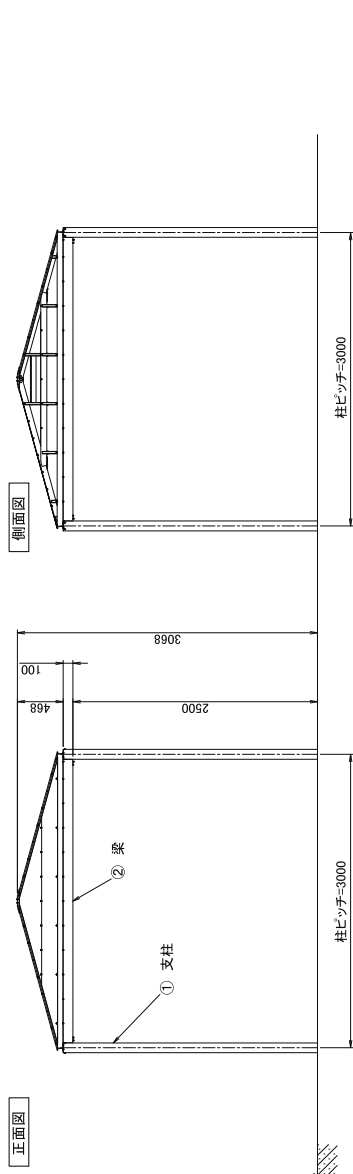
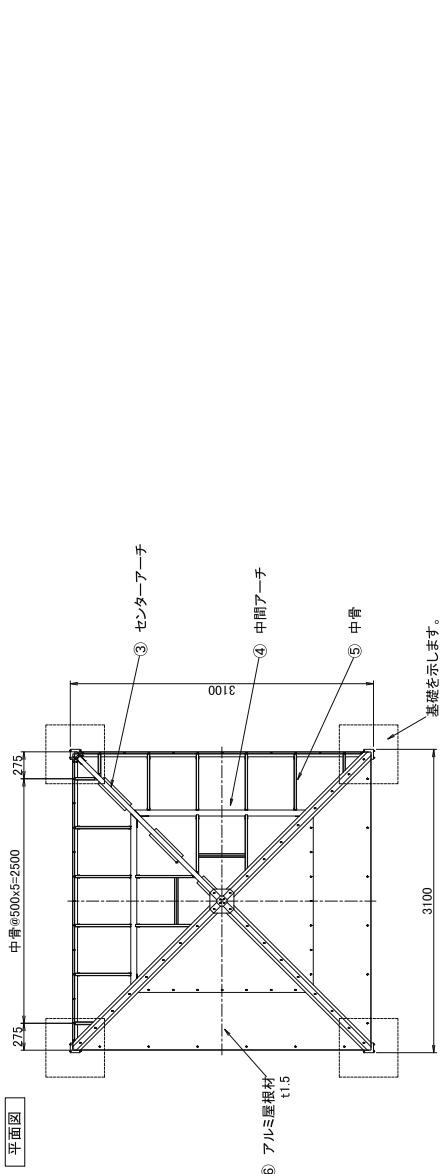
- <カラーラインナップ>
 ①支柱 ②梁
 ③④アーチ ⑤中骨 ⑥屋根材 A: ブロンズ艶消し B: ステン艶消し
 A: ブロンズ艶消し B: ステン艶消し

項目	単位	数量
床掘	m ³	LS-PA-505 3.91 LS-PA-506 3.91
埋戻し	m ³	2.75 2.76
残土処分	m ³	1.17 1.16
砕石	m ³	0.20 0.20
コンクリート	m ³	0.84 0.86
捨てコンクリート	m ³	0.10 0.10
型枠	m ²	6.32 6.32
鉄筋SD285 D10	m	117 117
普通作業員	人	6.00 6.00

※土工事・基礎工事は命ずす。



LS東屋
 LS-PA-505 (埋込み式)
 LS-PA-506 (ベースプレート式)



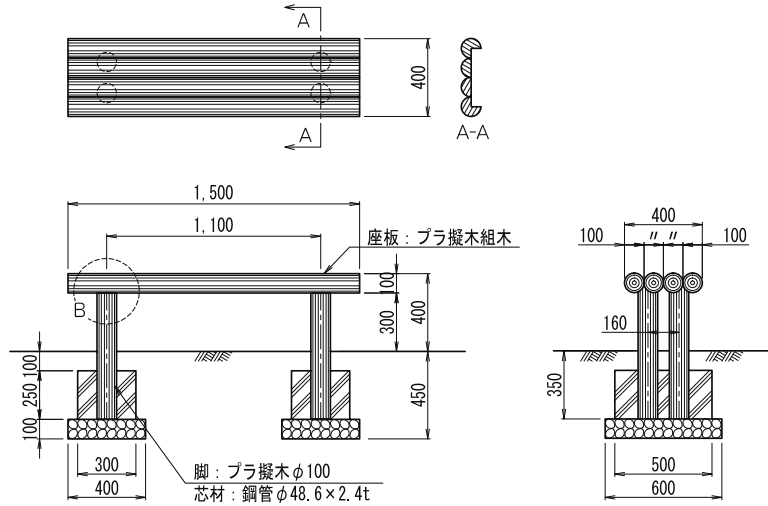
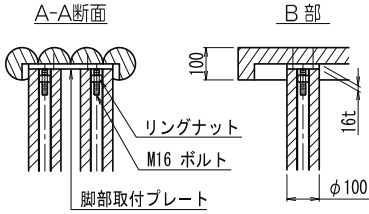
外観図 寸法単位:mm

NO.113

部材数量表 1基当たり

品名	品番	標準寸法W×L×Hmm	標準重量kg	数量
ベンチ	M-PB-A	400×1,500×400	56.0	1

脚部取付詳細図



【特記】

- ※PB-Aは、エコマーク認定品（樹脂部はリサイクルプラスチック）
- ※賠償責任保険加入品
- ※プラ擬木 色：ダークブラウン（紫外線吸収剤入り）
外観：クヌギ肌模様
- ※天板・座板部は組立品（ユニット）での出荷となります。現地にて脚部とジョイントし、設置してください。
- ※プラ擬木の寸法は標準値です。寸法公差は品質証明書にてご確認ください。
- ※使用鋼管は垂鉛メッキ品 STK400以上

参考施工歩掛 1基当たり

項目	単位	数量
床掘	m ³	0.44
埋戻し	m ³	0.32
残土処分	m ³	0.13
砕石	m ³	0.05
コンクリート	m ³	0.07
型枠	m ²	0.80
据付手間	人	0.30

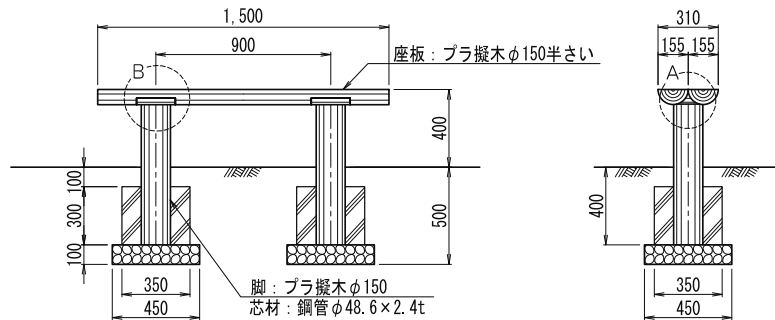
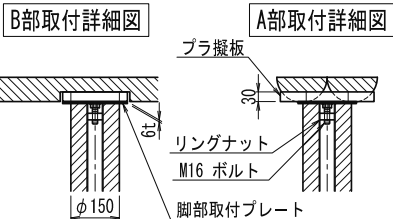
※据付手間は普通作業員
但し、土工事・基礎工事は含まず。

プラ擬木 ベンチ PB-A型

NO.114

部材数量表 1基当たり

品名	品番	標準寸法W×L×Hmm	標準重量kg	数量
ベンチ	M-PB-B2	310×1,500×400	59.0	1



【特記】

- ※PB-B2は、エコマーク認定品（樹脂部はリサイクルプラスチック）
- ※賠償責任保険加入品
- ※プラ擬木 色：ダークブラウン（紫外線吸収剤入り）
外観：クヌギ肌模様
- ※天板・座板部は組立品（ユニット）での出荷となります。現地にて脚部とジョイントし、設置してください。
- ※プラ擬木の寸法は標準値です。寸法公差は品質証明書にてご確認ください。
- ※使用鋼管は垂鉛メッキ品 STK400以上

参考施工歩掛 1基当たり

項目	単位	数量
床掘	m ³	0.44
埋戻し	m ³	0.32
残土処分	m ³	0.12
砕石	m ³	0.04
コンクリート	m ³	0.06
型枠	m ²	0.84
据付手間	人	0.30

※据付手間は普通作業員
但し、土工事・基礎工事は含まず。

プラ擬木 ベンチ PB-B2型

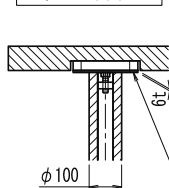
図面集

NO.115

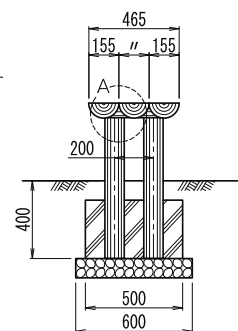
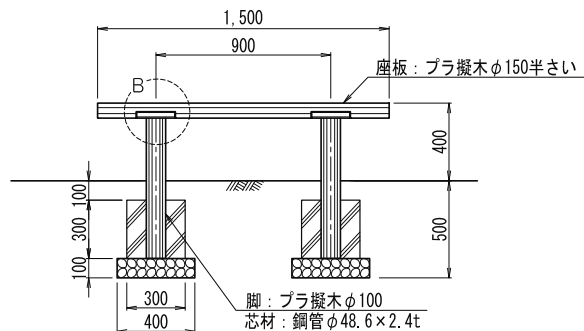
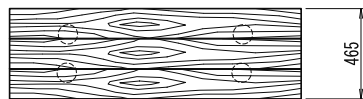
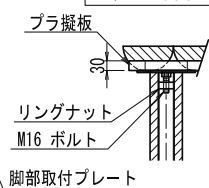
部材数量表 1基当たり

品名	品番	標準寸法W×L×Hmm	標準重量kg	数量
ベンチ	M-PB-B3	465×1,500×400	74.0	1

B部取付詳細図



A部取付詳細図



参考施工歩掛 1基当たり

項目	単位	数量
床掘	m ³	0.49
埋戻し	m ³	0.35
残土処分	m ³	0.14
砕石	m ³	0.05
コンクリート	m ³	0.08
型枠	m ²	0.96
据付手間	人	0.40

※据付手間は普通作業員

但し、土工事・基礎工事は含まず。

【特記】

※PB-B3は、エコマーク認定品（樹脂部はリサイクルプラスチック）

※賠償責任保険加入品

※プラ擬木色：ダークブラウン（紫外線吸収剤入り）

外観：クヌギ肌模様

※天板・座板部は組立品（ユニット）での出荷となります。現地に脚部とジョイントし、設置してください。

※プラ擬木の寸法は標準値です。寸法公差は品質証明書にてご確認ください。

※使用鋼管は垂鉛メッキ品 STK400以上

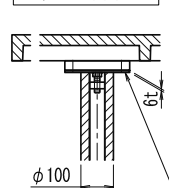
プラ擬木 ベンチ PB-B3型

NO.116

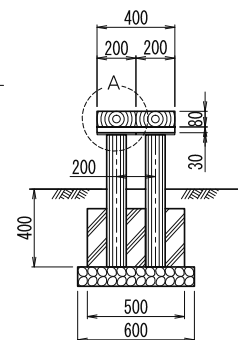
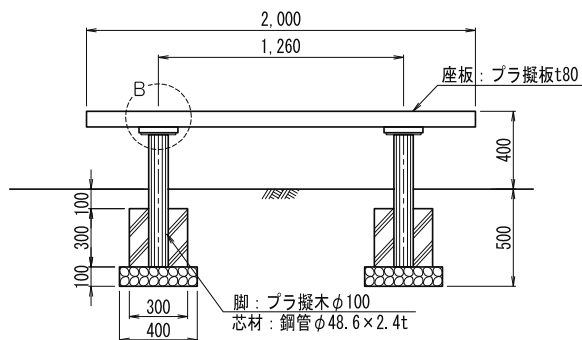
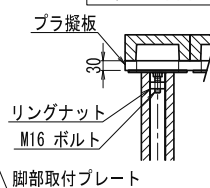
部材数量表 1基当たり

品名	品番	標準寸法W×L×Hmm	標準重量kg	数量
ベンチ	M-PB-C2	400×2,000×400	76.0	1

B部取付詳細図



A部取付詳細図



参考施工歩掛 1基当たり

項目	単位	数量
床掘	m ³	0.49
埋戻し	m ³	0.35
残土処分	m ³	0.14
砕石	m ³	0.05
コンクリート	m ³	0.08
型枠	m ²	0.96
据付手間	人	0.40

※据付手間は普通作業員

但し、土工事・基礎工事は含まず。

【特記】

※PB-C2は、エコマーク認定品（樹脂部はリサイクルプラスチック）

※賠償責任保険加入品

※プラ擬木色：ダークブラウン（紫外線吸収剤入り）

外観：クヌギ肌模様

※天板・座板部は組立品（ユニット）での出荷となります。現地に脚部とジョイントし、設置してください。

※プラ擬木の寸法は標準値です。寸法公差は品質証明書にてご確認ください。

※使用鋼管は垂鉛メッキ品 STK400以上

プラ擬木 ベンチ PB-C2型

NO.117

部材数量表 1基当たり

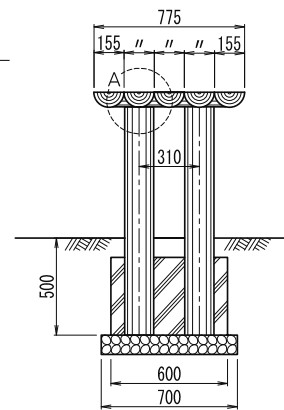
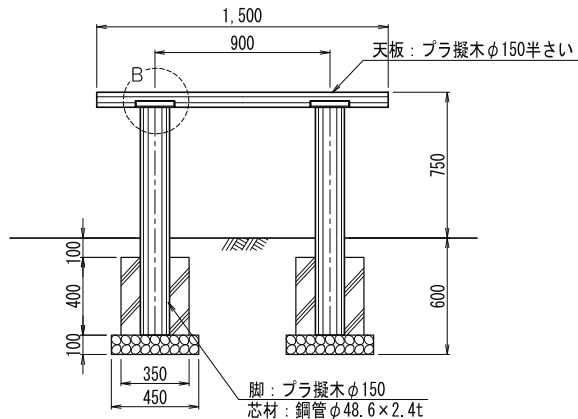
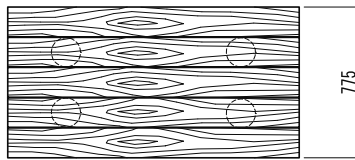
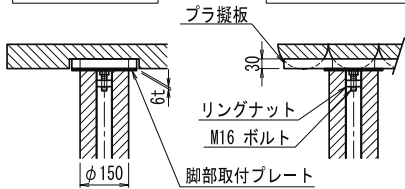
品名	品番	標準寸法W×L×Hmm	標準重量kg	数量
テーブル	M-PD-B5	775×1,500×750	160.0	1

【特記】

- ※PD-B5は、エコマーク認定品（樹脂部はリサイクルプラスチック）
- ※賠償責任保険加入品
- ※ブラ擬木 色：ダークブラウン（紫外線吸収剤入り）
外観：クヌギ肌模様
- ※天板・座板部は組立品（ユニット）での出荷となります。現地にて脚部とジョイントし、設置してください。
- ※ブラ擬木の寸法は標準値です。寸法公差は品質証明書にてご確認ください。
- ※使用鋼管は垂鉛メッキ品 STK400以上

B部取付詳細図

A部取付詳細図



参考施工歩掛 1基当たり

項目	単位	数量
床掘	m ³	0.72
埋戻し	m ³	0.48
残土処分	m ³	0.24
砕石	m ³	0.06
コンクリート	m ³	0.14
型枠	m ²	1.52
据付手間	人	0.60

※据付手間は普通作業員
但し、土工事・基礎工事は含まず。

ブラ擬木 テーブル PD-B5型

NO.118

部材数量表 1基当たり

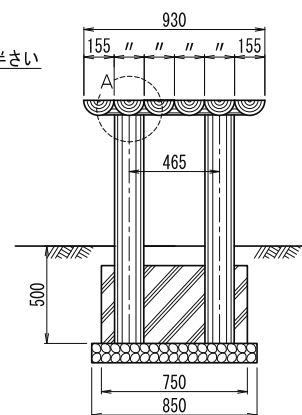
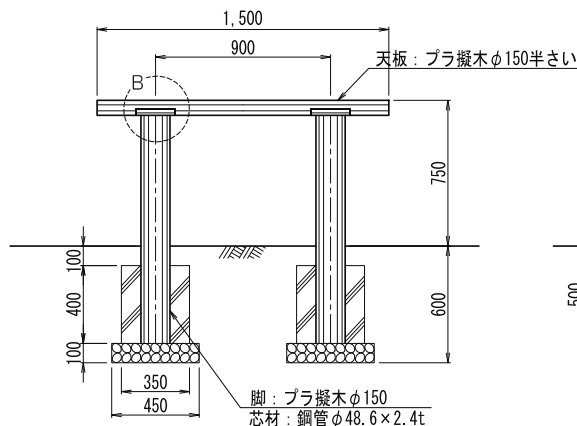
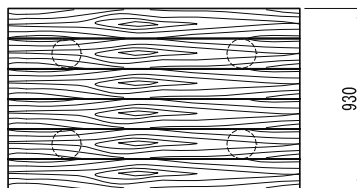
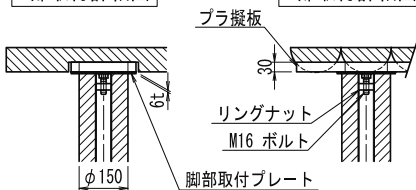
品名	品番	標準寸法W×L×Hmm	標準重量kg	数量
テーブル	M-PD-B6	930×1,500×750	180.0	1

【特記】

- ※PD-B6は、エコマーク認定品（樹脂部はリサイクルプラスチック）
- ※賠償責任保険加入品
- ※ブラ擬木 色：ダークブラウン（紫外線吸収剤入り）
外観：クヌギ肌模様
- ※天板・座板部は組立品（ユニット）での出荷となります。現地にて脚部とジョイントし、設置してください。
- ※ブラ擬木の寸法は標準値です。寸法公差は品質証明書にてご確認ください。
- ※使用鋼管は垂鉛メッキ品 STK400以上

B部取付詳細図

A部取付詳細図



参考施工歩掛 1基当たり

項目	単位	数量
床掘	m ³	1.05
埋戻し	m ³	0.76
残土処分	m ³	0.28
砕石	m ³	0.08
コンクリート	m ³	0.17
型枠	m ²	2.24
据付手間	人	0.70

※据付手間は普通作業員
但し、土工事・基礎工事は含まず。

ブラ擬木 テーブル PD-B6型

図面集

NO.119

部材数量表 1基当たり

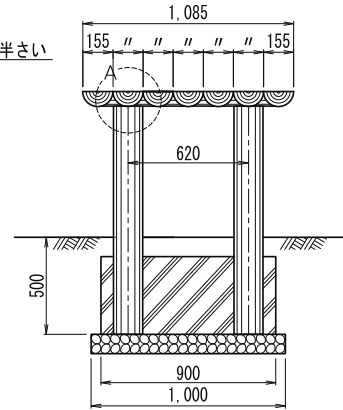
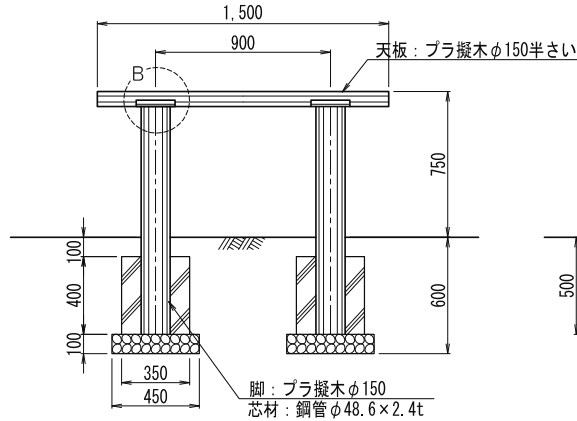
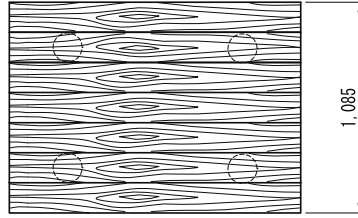
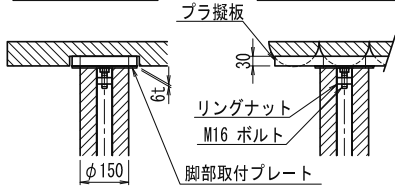
品名	品番	標準寸法W×L×Hmm	標準重量kg	数量
テーブル	M-PD-B7	1,085×1,500×750	195.0	1

【特記】

- ※PD-B7は、エコマーク認定品（樹脂部はリサイクルプラスチック）
- ※賠償責任保険加入品
- ※ブラ擬木 色：ダークブラウン（紫外線吸収剤入り）
外観：クヌギ肌模様
- ※天板・座板部は組立品（ユニット）での出荷となります。現地にて脚部とジョイントし、設置してください。
- ※ブラ擬木の寸法は標準値です。寸法公差は品質証明書にてご確認ください。
- ※使用鋼管は亜鉛メッキ品 STK400以上

B部取付詳細図

A部取付詳細図



参考施工歩掛 1基当たり

項目	単位	数量
床掘	m ³	1.05
埋戻し	m ³	0.76
残土処分	m ³	0.28
砕石	m ³	0.08
コンクリート	m ³	0.17
型枠	m ²	2.24
据付手間	人	0.70

※据付手間は普通作業員
但し、土工事・基礎工事は含まず。

ブラ擬木 テーブル PD-B7型

NO.120

部材数量表 1基当たり

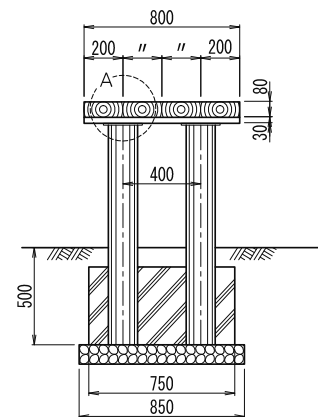
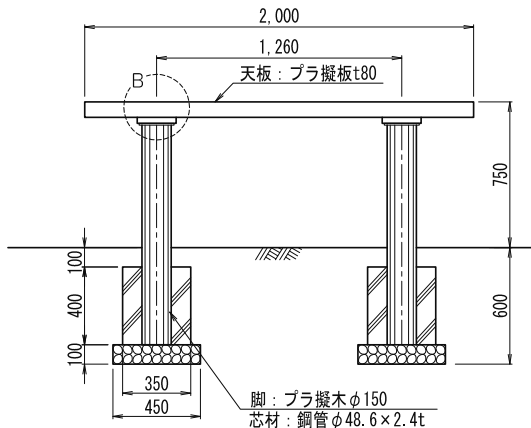
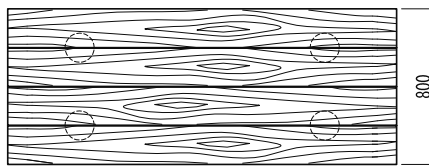
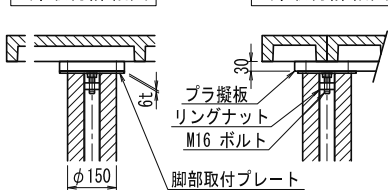
品名	品番	標準寸法W×L×Hmm	標準重量kg	数量
テーブル	M-PD-C4	800×2,000×750	180.0	1

【特記】

- ※PD-C4は、エコマーク認定品（樹脂部はリサイクルプラスチック）
- ※賠償責任保険加入品
- ※ブラ擬木 色：ダークブラウン（紫外線吸収剤入り）
外観：クヌギ肌模様
- ※天板・座板部は組立品（ユニット）での出荷となります。現地にて脚部とジョイントし、設置してください。
- ※ブラ擬木の寸法は標準値です。寸法公差は品質証明書にてご確認ください。
- ※使用鋼管は亜鉛メッキ品 STK400以上

B部取付詳細図

A部取付詳細図



参考施工歩掛 1基当たり

項目	単位	数量
床掘	m ³	0.83
埋戻し	m ³	0.54
残土処分	m ³	0.29
砕石	m ³	0.08
コンクリート	m ³	0.18
型枠	m ²	1.76
据付手間	人	0.70

※据付手間は普通作業員
但し、土工事・基礎工事は含まず。

ブラ擬木 テーブル PD-C4型

NO.121

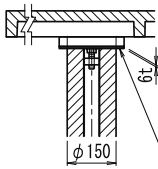
部材数量表 1基当たり

品名	品番	標準寸法W×L×Hmm	標準重量kg	数量
テーブル	M-PD-C5	1,000×2,000×750	210.0	1

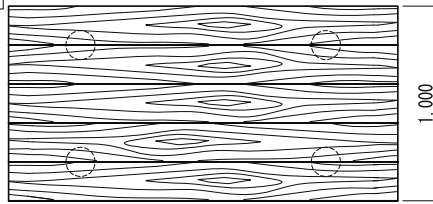
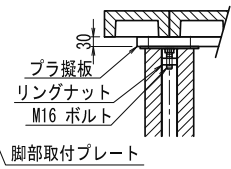
【特記】

- ※PD-C5は、エコマーク認定品（樹脂部はリサイクルプラスチック）
- ※賠償責任保険加入品
- ※プラ擬木 色：ダークブラウン（紫外線吸収剤入り）
外観：クヌギ肌模様
- ※天板・座板部は組立品（ユニット）での出荷となります。現地にて脚部とジョイントし、設置してください。
- ※プラ擬木の寸法は標準値です。寸法公差は品質証明書にてご確認ください。
- ※使用鋼管は亜鉛メッキ品 STK400以上

B部取付詳細図



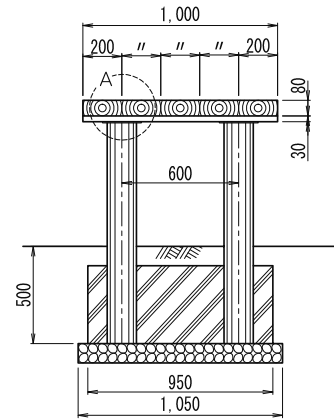
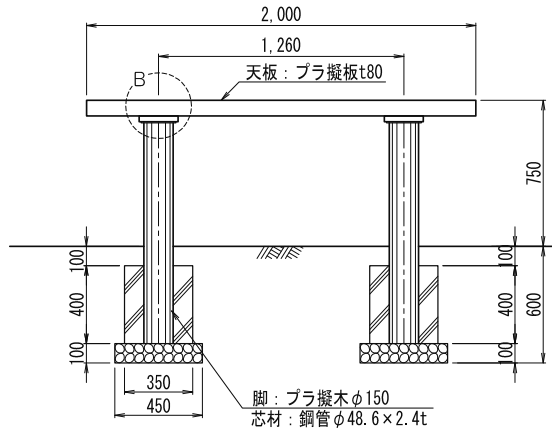
A部取付詳細図



参考施工歩掛 1基当たり

項目	単位	数量
床掘	m ³	1.05
埋戻し	m ³	0.76
残土処分	m ³	0.28
砕石	m ³	0.08
コンクリート	m ³	0.17
型枠	m ²	2.24
据付手間	人	0.80

※据付手間は普通作業員
但し、土工事・基礎工事は含まず。



プラ擬木 テーブル PD-C5型

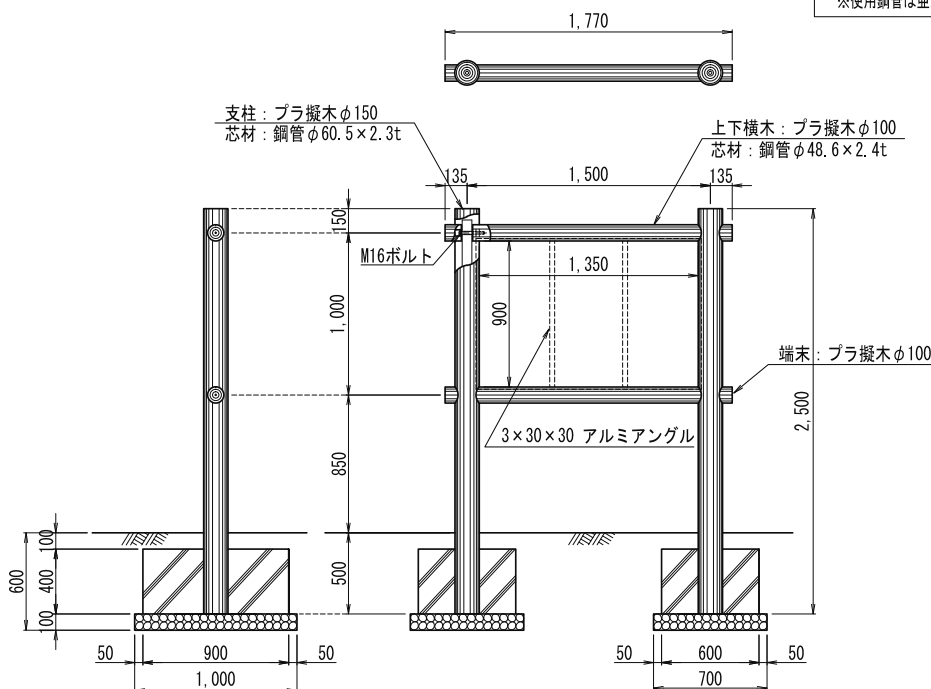
NO.122

部材数量表 1基当たり

品名	品番	標準寸法 W×Lmm	標準重量kg	数量	備考
案内板	M-ST-PA-I-1	1,770×2,500	110.0	1	
文字板		1,390×930			別途

【特記】

- ※PA-I-1は、エコマーク認定品（樹脂部はリサイクルプラスチック）
- ※賠償責任保険加入品
- ※プラ擬木 色：ダークブラウン（紫外線吸収剤入り）
丸太外観：クヌギ肌模様
- ※プラ擬木の寸法は標準値です。寸法公差は品質証明書にてご確認ください。
- ※使用鋼管は亜鉛メッキ品 STK400以上



参考施工歩掛 1基当たり

項目	単位	数量
床掘	m ³	1.31
埋戻し	m ³	0.74
残土処分	m ³	0.57
砕石	m ³	0.14
コンクリート	m ³	0.42
型枠	m ²	2.40
据付手間	人	1.00

※据付手間は普通作業員
但し、土工事・基礎工事は含まず。

注：製品に文字板（W1390×H930）は含まれておりません

プラ擬木 案内板 PA-I-1型

図面集

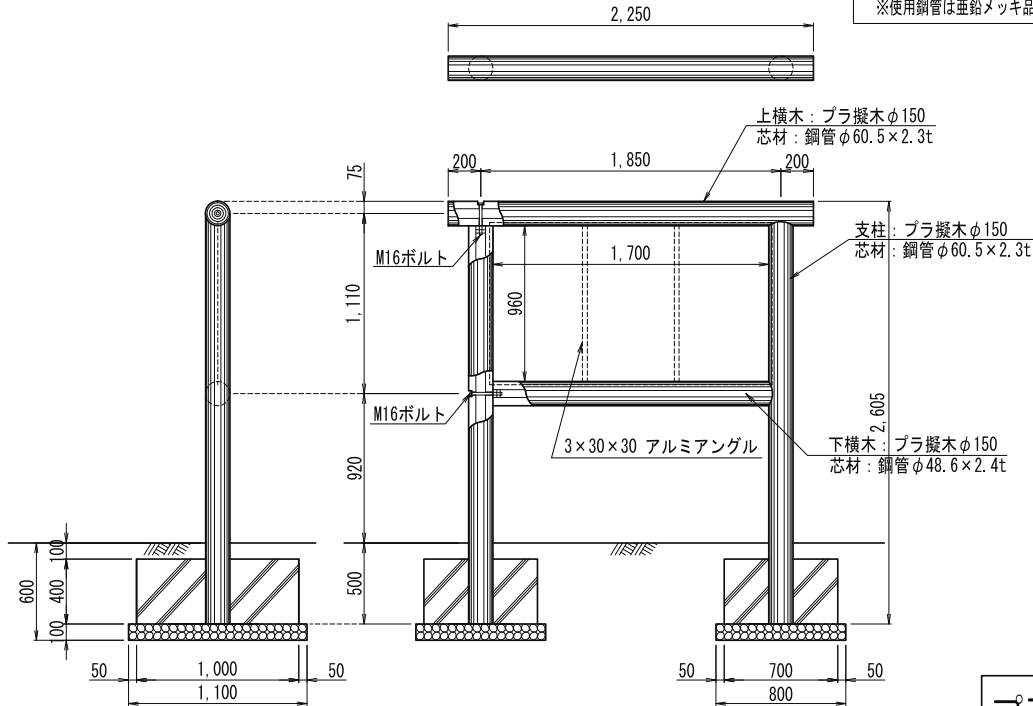
NO.123

部材数量表 1基当たり

品名	品番	標準寸法 W×Lmm	標準重量 kg	数量	備考
案内板	M-ST-PA-1-2	2,250×2,605	160.0	1	
文字板		1,740×1,000			別途

【特記】

- ※PA-1-2は、エコマーク認定品（樹脂部はリサイクルプラスチック）
- ※賠償責任保険加入品
- ※プラ擬木 色：ダークブラウン（紫外線吸収剤入り）
- 丸太外観：クヌギ肌模様
- ※プラ擬木の寸法は標準値です。寸法公差は品質証明書にてご確認ください。
- ※使用鋼管は亜鉛メッキ品 STK400以上



参考施工歩掛 1基当たり

項目	単位	数量
床掘	m ²	1.58
埋戻し	m ²	0.84
残土処分	m ³	0.74
砕石	m ³	0.18
コンクリート	m ³	0.55
型枠	m ²	2.72
据付手間	人	1.00

※据付手間は普通作業員
但し、土工事・基礎工事は含まず。

注：製品に文字板 (W1740×H1000) は含まれておりません

案内板
プラ擬木 PA-1-2型

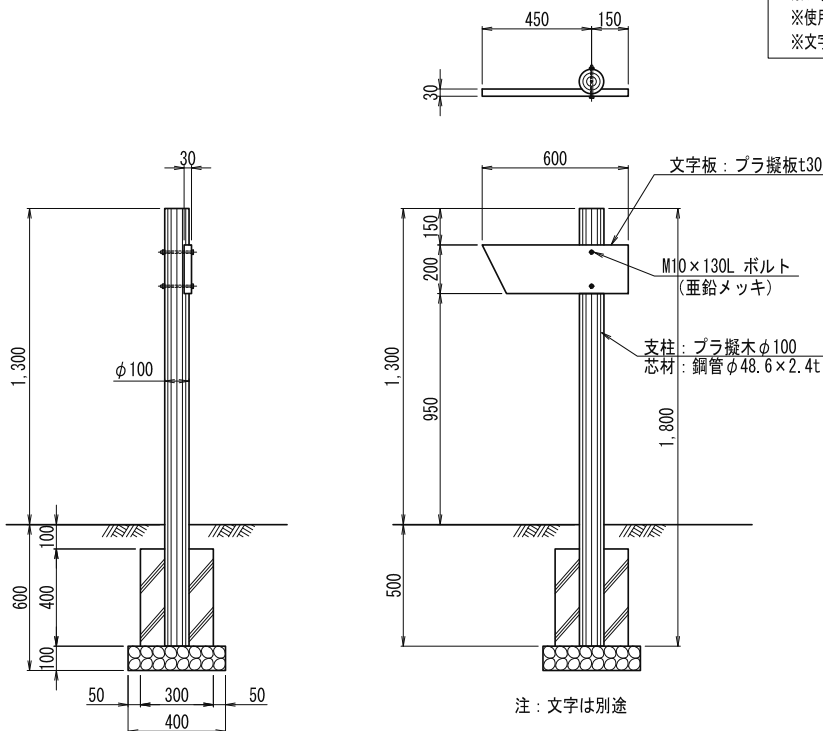
NO.124

部材数量表 1基当たり

品名	品番	標準寸法 D×Lmm	標準重量 kg	数量	備考
標識柱	M-ST-PH-1	100×1,800	12.7	1	文字板含む

【特記】

- ※PH-1は、エコマーク認定品（樹脂部はリサイクルプラスチック）
- ※賠償責任保険加入品
- ※プラ擬木 色：ダークブラウン（紫外線吸収剤入り）
- 丸太外観：クヌギ肌模様 板材表面：木目模様
- ※プラ擬木の寸法は標準値です。寸法公差は品質証明書にてご確認ください。
- ※使用鋼管は亜鉛メッキ品 STK400以上
- ※文字：彫り込み丸ゴシック体 白塗装仕上げ



参考施工歩掛 1基当たり

項目	単位	数量
床掘	m ²	0.22
埋戻し	m ³	0.17
残土処分	m ³	0.05
砕石	m ³	0.02
コンクリート	m ³	0.03
型枠	m ²	0.48
据付手間	人	0.15

※据付手間は普通作業員
但し、土工事・基礎工事は含まず。

注：文字は別途

標識柱
プラ擬木 PH-1型

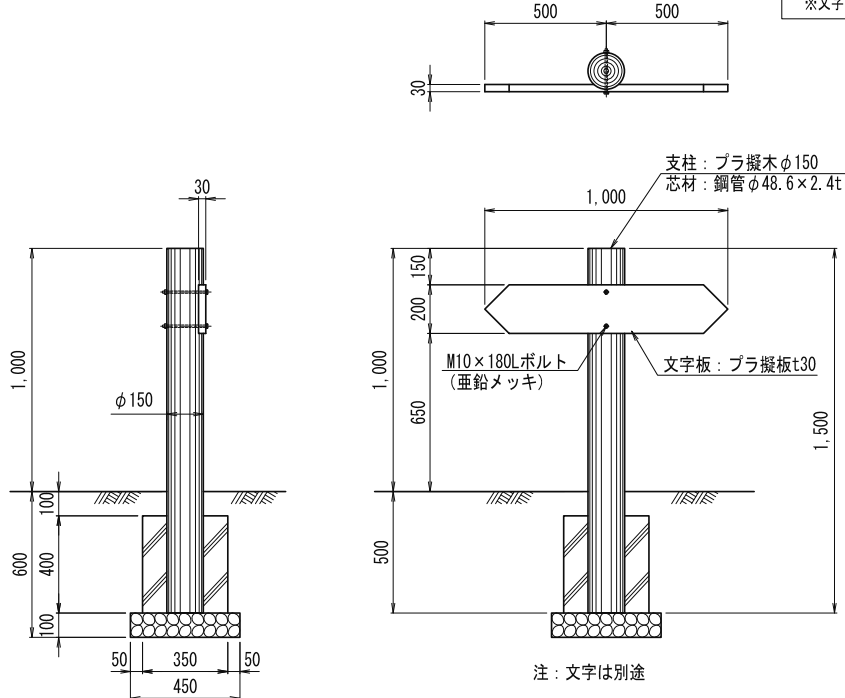
NO.125

部材数量表 1基当たり

品名	品番	標準寸法D×Lmm	標準重量kg	数量	備考
標識柱	M-ST-PH-2	150×1,500	27.5	1	文字板含む

【特記】

- ※PH-2は、エコマーク認定品（樹脂部はリサイクルプラスチック）
- ※賠償責任保険加入品
- ※プラ擬木 色：ダークブラウン（紫外線吸収剤入り）
丸太外観：クスギ肌模様 板材表面：木目模様
- ※プラ擬木の寸法は標準値です。寸法公差は品質証明書にてご確認ください。
- ※使用鋼管は亜鉛メッキ品 STK400以上
- ※文字：彫り込み丸ゴシック体 白塗装仕上げ



参考施工歩掛 1基当たり

項目	単位	数量
床掘	m ³	0.26
埋戻し	m ³	0.18
残土処分	m ³	0.08
砕石	m ³	0.02
コンクリート	m ³	0.04
型枠	m ²	0.56
据付手間	人	0.18

※据付手間は普通作業員
但し、土工事・基礎工事は含まず。

プラ擬木 標識柱 PH-2型

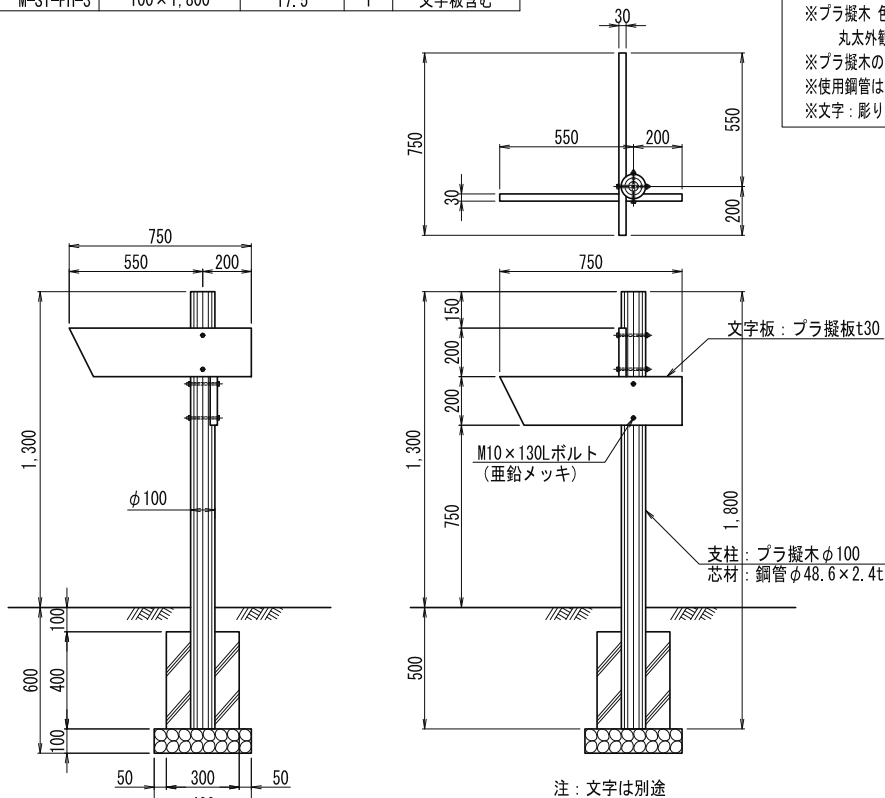
NO.126

部材数量表 1基当たり

品名	品番	標準寸法D×Lmm	標準重量kg	数量	備考
標識柱	M-ST-PH-3	100×1,800	17.5	1	文字板含む

【特記】

- ※PH-3は、エコマーク認定品（樹脂部はリサイクルプラスチック）
- ※賠償責任保険加入品
- ※プラ擬木 色：ダークブラウン（紫外線吸収剤入り）
丸太外観：クスギ肌模様 板材表面：木目模様
- ※プラ擬木の寸法は標準値です。寸法公差は品質証明書にてご確認ください。
- ※使用鋼管は亜鉛メッキ品 STK400以上
- ※文字：彫り込み丸ゴシック体 白塗装仕上げ



参考施工歩掛 1基当たり

項目	単位	数量
床掘	m ³	0.22
埋戻し	m ³	0.17
残土処分	m ³	0.05
砕石	m ³	0.02
コンクリート	m ³	0.03
型枠	m ²	0.48
据付手間	人	0.15

※据付手間は普通作業員
但し、土工事・基礎工事は含まず。

プラ擬木 標識柱 PH-3型

図面集

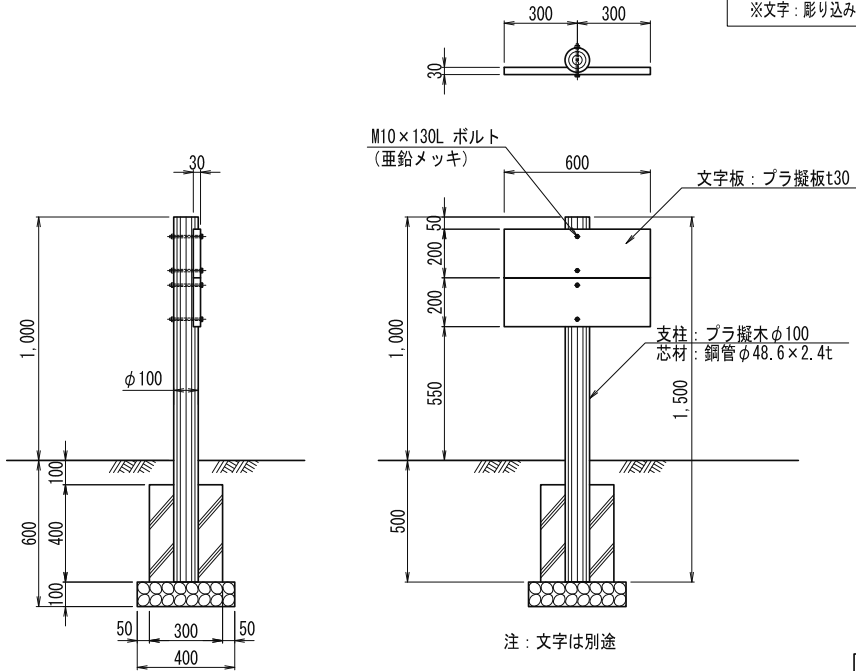
NO.127

部材数量表 1基当たり

品名	品番	標準寸法D×Lmm	標準重量kg	数量	備考
標識柱	M-ST-PH-4	100×1,500	16.5	1	文字板含む

【特記】

※PH-4は、エコマーク認定品（樹脂部はリサイクルプラスチック）
 ※賠償責任保険加入品
 ※ブラ擬木 色：ダークブラウン（紫外線吸収剤入り）
 丸太外観：クヌギ肌模様 板材表面：木目模様
 ※ブラ擬木の寸法は標準値です。寸法公差は品質証明書にてご確認下さい。
 ※使用鋼管は亜鉛メッキ品 STK400以上
 ※文字：彫り込み丸ゴシック体 白塗装仕上げ



参考施工歩掛 1基当たり

項目	単位	数量
床掘	m ³	0.22
埋戻し	m ³	0.17
残土処分	m ³	0.05
砕石	m ³	0.02
コンクリート	m ²	0.03
型枠	m ²	0.48
据付手間	人	0.15

※据付手間は普通作業員
 但し、土工事・基礎工事は含まず。

ブラ擬木 標識柱
 PH-4型

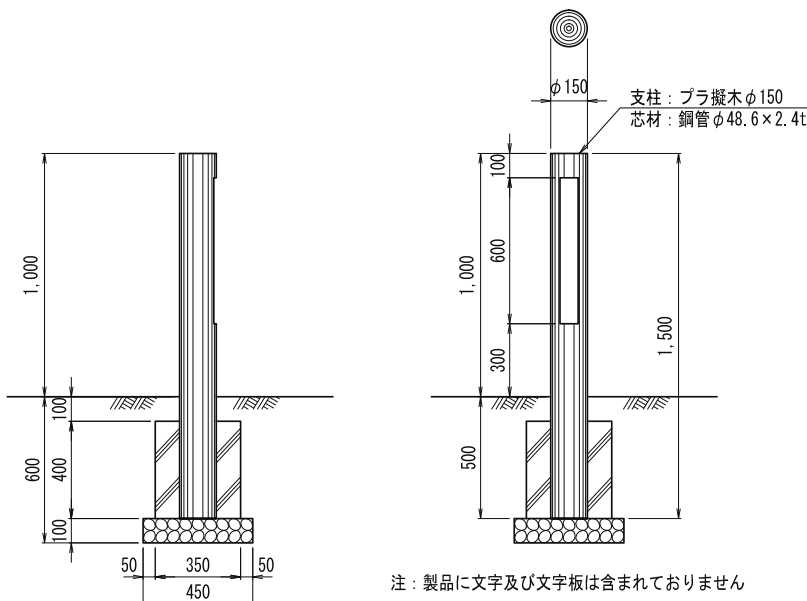
NO.128

部材数量表 1基当たり

品名	品番	標準寸法D×Lmm	標準重量kg	数量	備考
標識柱	M-PH-5	150×1,500	22.0	1	

【特記】

※PH-5は、エコマーク認定品（樹脂部はリサイクルプラスチック）
 ※賠償責任保険加入品
 ※ブラ擬木 色：ダークブラウン（紫外線吸収剤入り）
 丸太外観：クヌギ肌模様 板材表面：木目模様
 ※ブラ擬木の寸法は標準値です。寸法公差は品質証明書にてご確認下さい。
 ※使用鋼管は亜鉛メッキ品 STK400以上
 ※文字：彫り込み丸ゴシック体 白塗装仕上げ



参考施工歩掛 1基当たり

項目	単位	数量
床掘	m ³	0.26
埋戻し	m ³	0.18
残土処分	m ³	0.08
砕石	m ³	0.02
コンクリート	m ³	0.04
型枠	m ²	0.56
据付手間	人	0.18

※据付手間は普通作業員
 但し、土工事・基礎工事は含まず。

ブラ擬木 標識柱
 PH-5型

プラ擬木

- プラ擬木はリサイクルプラスチックを使用した製品です。耐候性に優れていますが、直射日光を長時間受けると、紫外線により表層面が徐々に退色する場合があります。
- 退色については初期段階で退色し、その後は大きな退色はありません。
- プラ擬木はリサイクルプラスチックを原料としているため、製品毎に多少色のばらつきがあります。予めご了承ください。
- プラ擬木はプラスチックの特性を有しているため、朝晩や季節の気温差で製品が伸び縮みする場合があります。施工にあたっては図面及び施工要領に従ってください。また、施工上及び使用上問題の無い範囲内で「反り」「曲り」のある製品が納入される場合があります。予めご了承ください。
- プラ擬木は可燃性のため、使用場所周辺では焚き火や花火などをしないでください。
- 日中の日差しが強い時には表面が熱くなる事がありますが、日差しが弱まれば自然に温度は下がります。
- 雨等で濡れると滑りやすくなりますので、ご注意ください。
- 重量物を置く場合は、荷物を集中させない様、大きな敷板等の上に置いてください。
- 強酸、強アルカリ、シンナー・ベンジン等の有機溶剤や石油類は使用しないでください。
- プラ擬木は重量物ですので、現場での荷降ろしや保管時の荷崩れには十分ご注意ください。
- 残材が出た場合は絶対に野焼きなどせず、産業廃棄物として処理してください。
- 汚れが付着した場合は柔らかい布やスポンジを用い、中性洗剤又は水で洗浄してください。

Kankyo-woodⅡ

- Kankyo-woodⅡは人が歩行するデッキ材ですので、車両（自動車、自転車、オートバイ、重量のある台車等）の通行する個所には使用できません。
- 重量物を置く場合は、荷重を集中させない様に大きな敷板等の上に置くようにしてください。
- Kankyo-woodⅡは可燃性があり、火器のある箇所・燃料タンク付近・高熱の配管まわり・暖房機などの熱排気周辺への設置はご遠慮ください。
- 本製品の上でバーベキューや焚き火などをしないでください。
- 硬いもので叩いたり、強い衝撃を与えますと、破損や変形の原因となりますので、重い物を落としたり、激しく飛び跳ねたりするのはご遠慮ください。
- 熱をため込みやすい性質があります。直射日光が当たる場所など床材が高温となっている可能性がありますので素足での歩行はお止めください。
- 雨や散水の後は滑りやすくなりますので歩行には十分にご注意ください。
- 空き缶や鉄製の物等を置いて長時間放置しないで下さい。鉄の錆び等でシミが生じる恐れがあります。
- 本製品は樹脂を含んでおり、使用環境によっては静電気を帯電する場合があります。