



MAEDAKOSEN

接着系あと施工アンカー ケミカルカプセル®

ボルトメイト® TG

BOLIMATE®



JCAA製品
認証取得商品

スチレン
フリー
樹脂採用

前田工織

構 造

ボルトメイトTG は、スチレンフリーエポキシアクリレート樹脂・骨材と、硬化剤を個々のガラス管に収容したダブル溶閉タイプの接着系アンカーです。



「VOC(揮発性有機化合物)13 物質」^{※1} や「クロロホルムほか9 物質」^{※2} を含まないスチレンフリー樹脂の採用により、これまで以上に安心してご使用していただける製品となりました。

※1 「VOC13 物質」:厚生労働省が健康被害を引き起こす化学物質13 物質として濃度指針を定めています。

※2 「クロロホルムほか9 物質」:発がん性を踏まえた法改正により、有機溶剤から特定化学物質に移行されました。

落下防止用
キャップ(別売)

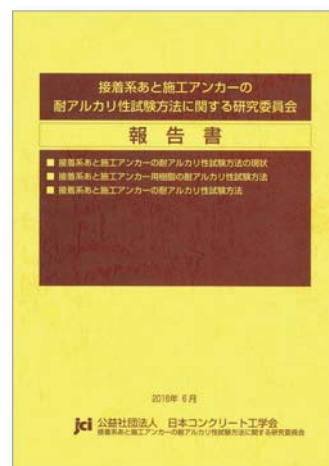


上向き施工時のカプセル落下を防止するために、装着します。

あと施工アンカー一部の耐アルカリ性試験を実施しました

(公社)日本コンクリート工学会の2016年6月委員会報告の後、2017年に規定された『付着力試験による接着系あと施工アンカー一部の耐アルカリ性試験方法 JCI-S-013-2017』に準じた耐アルカリ性試験を実施しました。

※実施した耐アルカリ性試験は JCI 基準 JCI-S-013-2017 に準じた試験であり、右記報告書の掲載は、報告書に記載される試験法(試案)で実施した事を示すものではありません。



特 長

● 高強度

高性能エポキシアクリレート樹脂の採用により、強固な固着力が得られ、耐アルカリ性にも優れています。

● 横向き / 上向き施工可能

横向きや上向きの施工にも対応した製品となっています。
※上向き施工時には専用の落下防止用キャップ(別売)を使用してください。

● 優れた貯蔵安定性

ダブル溶閉タイプの採用により、貯蔵安定性が優れています。

● 製品認証取得

(一社)日本建築あと施工アンカー協会の製品認証を取得しています。
※詳しくは別項の「JCAA(一般社団法人 日本建築あと施工アンカー協会)の製品認証について」をご確認ください。

● 水道用資機材の浸出試験合格

ボルトメイト TG 用樹脂の硬化物に関して、JWWA Z 108 に基づき浸出試験を行いました。
この結果、厚生労働省告示第 15 号 別表第 2 に記載されている項目のいずれも基準値以下でした。

● 長期持続荷重試験実施済み

詳細は営業担当者までお問い合わせください。

製品性能

標準タイプ			アンカー筋	基準穿孔条件		最大引張荷重 [kN] Fc=21N/mm ²	許容引張荷重 [kN] Fc=21N/mm ²	
品番	外径×長さ [mm]	容量 [mℓ]		径 [mm]	深さ [mm]		長期	短期
★ TG-10RN	10.8×90	6.5	M10,W3/8	12	90	61.0	12.4 *	18.6 *
			D10	13				
★ TG-12RN	12.7×100	10	M12,W1/2	14.5	100	83.1	15.1 *	22.7 *
			D13	16				
★ TG-16RN	16.8×120	21	M16,W5/8	19	130	138	25.5 *	38.3 *
			D16	20				
★ TG-20RN	21.5×175	51	M20,D19	24	200	231	58.2 *	87.4 *
			W3/4	23				
★ TG-22RN	23.8×200	69	M22,W7/8	26	250	295	75.4 *	113.1 *
			D22	28				
★ TG-24RN	27.0×255	125	M24,W1	30	300	353	96.8 *	145.2 *
			M27,D25	32		400	95.8 *	143.8 *
★ TG-30RN	35.0×350	275	M30,W1 ¹ / ₄ ,D29	40	350	490	121.7 *	182.5 *
			D32	42				

ショートタイプ			アンカー筋	基準穿孔条件		最大引張荷重 [kN] Fc=21N/mm ²	許容引張荷重 [kN] Fc=21N/mm ²	
品番	外径×長さ [mm]	容量 [mℓ]		径 [mm]	深さ [mm]		長期	短期
★ TG-20SN	21.5×130	33	M20	24	130	126	24.8 *	37.2 *
★ TG-20EN	21.5×155	43	M20,D19	24	160	164	38.6 *	58.0 *
			W3/4	23				
★ TG-22EN	23.8×165	53	M22,W7/8	26	180	215	48.9 *	73.4 *
			D22	28				
★ TG-24EN	27.0×185	85	M24,W1	30	200	291	57.9 *	86.8 *
			D25	32				
★ TG-30EN	33.3×240	160	M27	35	250	400	75.1 *	112.6 *
			M30,W1 ¹ / ₄ ,D29	38	240	430	70.6 *	106 *
D32	40							

ロングタイプ			アンカー筋	基準穿孔条件		最大引張荷重 [kN] Fc=21N/mm ²	許容引張荷重 [kN] Fc=21N/mm ²	
品番	外径×長さ [mm]	容量 [mℓ]		径 [mm]	深さ [mm]		長期	短期
★ TG-12LN	12.7×145	15	M12	14.5	145	86.1	33.0 *	49.5 *
			D13	16				
★ TG-16LN	16.8×160	29	M16	19	180	163	50.5 *	75.8 *
			D16	20				
★ TG-20LN	21.5×210	61	M20	24	250 (245)	237	75.8 * (73.8 *)	113.7 * (110.8 *)
			D19	24				
★ TG-22LN	23.8×240	84	M22	26	290	288	92.2 *	138.4 *
			D22	28				

*許容引張荷重は、自社計算式に基づく基準穿孔条件における高強度Mねじボルトと使用した場合のコンクリート破壊により決まる算定値です。**アンカー筋の許容荷重と比較の上、弱い方を許容荷重としてください。**

※最大引張荷重は、基準穿孔条件における高強度Mねじボルトを使用した場合の公的機関試験値であり、規格値ではありません。(JCAAあと施工アンカー試験方法による)また、TG-24RN(M27)、TG-30RN、TG-30ENは、密着方式での当社試験値になります。ロングタイプの試験時の破壊モードはいずれもアンカー筋破断です。

※TG-20LNの最大引張荷重は穿孔深さ245mmの場合での試験値です。

※表横に★のついた品番は回転施工も可能です。

※JCAA製品認証条件については、後述「JCAA製品認証について」を参照ください。

注:水中施工可能ですが、施工中および硬化養生中に過度の樹脂流出が懸念される環境下では期待する固着性能が得られない場合があります。そのような水中環境で本製品を採用する場合は、事前施工を実施のうえ適用して下さい。また、穿孔径や硬化時間など通常環境施工とは異なる施工条件、注意事項がありますので、ボルトメイト総合技術資料を事前に必ず確認の上、ご使用願います。

カプセル早見表(例)

アンカー筋	項目	8d	9d	10d	11d	12d	13d	14d	15d
M10	穿孔深さ	80	90	100	110	120	130	140	150
	適合カプセル	TG-10RN	TG-10RN	TG-10RN	TG-10RN×2	TG-10RN×2	TG-10RN×2	TG-10RN×2	TG-10RN×2
M12	穿孔深さ	100	110	120	135	145	160	170	180
	適合カプセル	TG-12RN	TG-12LN	TG-12LN	TG-12LN	TG-12LN	TG-12LN	TG-12RN +TG-12RN	TG-12RN +TG-12RN
M16	穿孔深さ	130	145	160	180	195	210	225	240
	適合カプセル	TG-16RN	TG-16LN	TG-16LN	TG-16LN	TG-16LN	TG-16RN×2	TG-16RN×2	TG-16RN×2
M20	穿孔深さ	160	180	200	220	240	260	280	300
	適合カプセル	TG-20EN	TG-20RN	TG-20RN	TG-20LN	TG-20LN	TG-20SN×2	TG-20SN +TG-20EN	TG-20SN +TG-20EN
M22	穿孔深さ	180	200	220	245	265	290	310	330
	適合カプセル	TG-22EN	TG-22RN	TG-22RN	TG-22RN	TG-22LN	TG-22LN	TG-22LN	TG-22EN×2
M24	穿孔深さ	195	220	240	265	290	315	340	360
	適合カプセル	TG-24EN	TG-24RN	TG-24RN	TG-24RN	TG-24RN	TG-24EN×2	TG-24EN×2	TG-24EN×2
M30	穿孔深さ	240	270	300	330	360	390	420	450
	適合カプセル	TG-30EN	TG-30RN	TG-30RN	TG-30RN	TG-30RN	TG-30EN×2	TG-30EN×2	TG-30EN +TG-30RN
D10	穿孔深さ	80	90	100	110	120	130	140	150
	適合カプセル	TG-10RN	TG-10RN	TG-10RN×2	TG-10RN×2	TG-10RN×2	TG-10RN×2	TG-10RN×2	TG-10RN×2
D13	穿孔深さ	105	120	130	145	160	170	185	195
	適合カプセル	TG-12RN	TG-12LN	TG-12LN	TG-12LN	TG-12LN	TG-12LN	TG-12RN×2	TG-12RN×2
D16	穿孔深さ	130	145	160	180	195	210	225	240
	適合カプセル	TG-16RN	TG-16RN	TG-16LN	TG-16LN	TG-16LN	TG-16LN	TG-16LN	TG-16RN×2
D19	穿孔深さ	155	175	190	210	230	250	270	285
	適合カプセル	TG-20EN (TG-20SN)	TG-20EN	TG-20EN	TG-20RN (TG-20EN)	TG-20RN	TG-20LN (TG-20RN)	TG-20LN	TG-20LN
D22	穿孔深さ	180	200	220	245	265	290	310	330
	適合カプセル	TG-22EN	TG-22RN	TG-22RN	TG-22RN	TG-22LN	TG-22LN	TG-22LN	TG-22EN×2
D25	穿孔深さ	200	225	250	275	300	325	350	375
	適合カプセル	TG-24EN	TG-24EN	TG-24RN	TG-24RN	TG-24RN	TG-24RN	TG-24RN	TG-24EN×2
D29	穿孔深さ	235	265	290	320	350	380	410	435
	適合カプセル	TG-30EN	TG-30RN	TG-30RN	TG-30RN	TG-30RN	TG-30RN	TG-30EN×2	TG-30EN×2
D32	穿孔深さ	260	290	320	355	385	420	450	480
	適合カプセル	TG-30EN	TG-30RN	TG-30RN	TG-30RN	TG-30RN	TG-30EN×2	TG-30EN×2	TG-30EN +TG-30RN

※上記適合カプセルは計算上の必要樹脂量から選定しています。実際の必要樹脂量は穿孔状況・躯体状況等により変動するため、上表は参考としてお使いください。

※穿孔深さは5mm単位で切り上げた値です。

※カプセルを2本使う場合、カプセルが孔から大きく飛び出る場合は、1本目を挿入し、アンカー筋を施工した後、速やかにアンカー筋を抜き取り、2本目を挿入し、再度、アンカー筋を施工してください。

※M30、D29、D32における穿孔深さ8dの場合の樹脂量計算は、TG-30ENの基準穿孔条件での穿孔径にて計算し、それ以外についてはTG-30RNの基準施工条件での穿孔径にて計算しています。

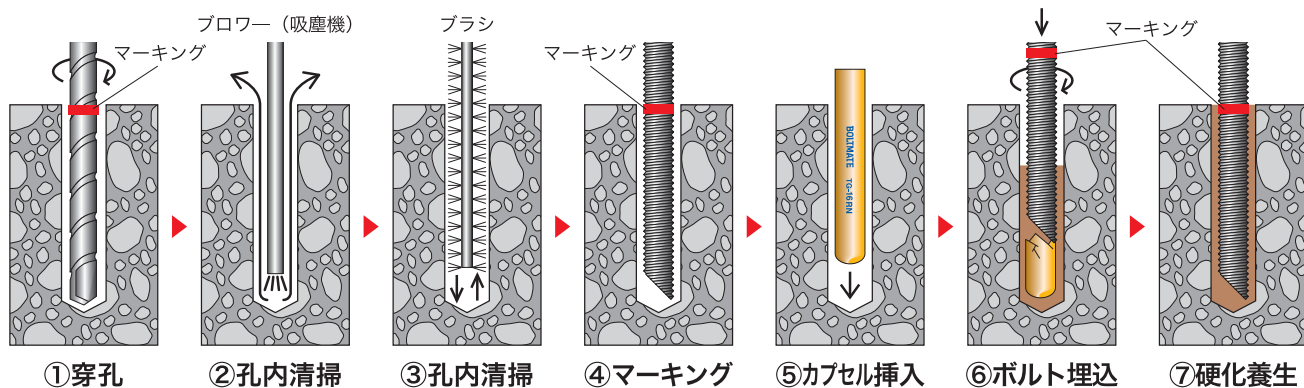
JCAA(一般社団法人 日本建築あと施工アンカー協会)の製品認証について

JCAA製品認証は下記条件の回転打撃型において取得しています。

品番	アンカー筋	基準穿孔条件		品番	アンカー筋	基準穿孔条件		品番	アンカー筋	基準穿孔条件	
		径[mm]	深さ[mm]			径[mm]	深さ[mm]			径[mm]	深さ[mm]
TG-10RN	M10	12	90	TG-20SN	M20	24	130	TG-12LN	M12	14.5	145
	D10	13								D13	
TG-12RN	M12	14.5	100	TG-20EN	M20	24	160	TG-16LN	M16	19	180
	D13	16								D16	
TG-16RN	M16	19	130	TG-22EN	M22	26	180	TG-20LN	M20	24	245
	D16	20								D19	
TG-20RN	M20	24	200	TG-24EN	M24	30	200	TG-22LN	M22	26	290
	D19	24								D25	
TG-22RN	M22	26	250	TG-24EN	M24	30	200	TG-22LN	M22	26	290
	D22	28								D25	
TG-24RN	M24	30	300	TG-24EN	M24	30	200	TG-22LN	M22	26	290
	D25	32								D25	

施工方法

コンクリート等の母材に穿孔し、孔内をきれいに清掃した後、**ボルトメイトTG** を挿入し、先端45°にカットしたアンカー筋をハンマードリル等で回転・打撃させながらゆっくり埋込んでください。



▲ 注意

- ①穿孔径、穿孔長を確認し、ドリルビットにマーキング後、施工。
- ②～③の工程を繰り返し、孔内の切粉を除去する。
- ④実際の穿孔深さに合わせてアンカー筋にマーキングを行う。
- ⑤先端が丸みを帯びている方を孔底側にしてカプセルを挿入する。
※逆向きの場合、横向き、上向き施工時に樹脂がたれやすくなる場合があります。
- ⑥回転・打撃させながら孔底まで確実にアンカー筋を埋込む。
ただし過剰攪拌は厳禁。
※溢れ樹脂が粉状になることがありますが、品質には問題ありません。
- ⑦埋込み後、所定の硬化時間内はアンカー筋を動かさない。

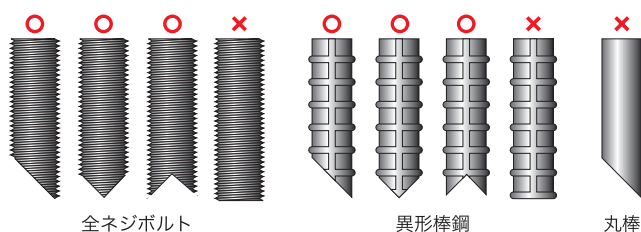
施工解説動画リンク

YouTubeの前田工織チャンネルでボルトメイトTG施工動画をぜひご覧ください。



使用アンカー筋の形状

回転・打撃方式で施工する **ボルトメイトTG** のアンカー筋は、全ねじボルトまたは異形棒鋼のように表面に凹凸があるものとし、先端45°の角度の片面、両面もしくはW型カットの形状のものを使用してください。寸切りボルトのように先端がフラットなものおよび丸棒は使用出来ません。



硬化時間

施工後の養生は温度により異なりますので、下表を参考にしてください。また、水中では約2倍の硬化時間をみてください。水中施工では注意事項がありますので、必ず技術資料をお読みの上、ご使用願います。


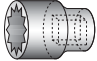
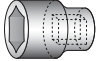




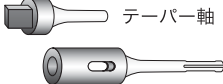

温度[°C]	-10	-5	0	5	10	15	20	25	30	35	40
硬化時間[分]	690	360	130	75	45	30	22	20	16	13	10

梱包仕様

品番	TG-10RN	TG-12RN	TG-16RN	TG-20RN	TG-22RN	TG-24RN	TG-30RN	
小箱	カプセル本数	20	20	20	10	10	5	—
外箱	小箱数	10	10	5	5	6	5	—
	カプセル本数	200	200	100	50	60	25	15

品番	TG-20SN	TG-20EN	TG-22EN	TG-24EN	TG-30EN	TG-12LN	TG-16LN	TG-20LN	TG-22LN	
小箱	カプセル本数	10	10	10	5	6	10	10	5	5
外箱	小箱数	10	10	6	8	5	10	10	10	10
	カプセル本数	100	100	60	40	30	100	100	50	50

アンカー筋と埋込機械の接続

アンカー筋	ボックス (ソケット)	アタッチメント (連結工具)	埋込機械
 ボルト ダブルナット	 	 六角軸	振動ドリル ハンマードリル 等
 異形棒鋼 ダブルナット		 SDS軸	
 異形棒鋼 シグナルナット		 テーバー軸	
			

【ボックス(ソケット)寸法表】

サイズ	ナット 平径	凹部 寸法	サイズ	ナット 平径	凹部 寸法
M10	17	13	3/8"用	17	13
M12	19	13	1/2"用	21	13
M16	24	13	5/8"用	26	13
M20	30	13(19)	3/4"用	32	13(19)
M22	32	19	7/8"用	35	19
M24	36	19	1"用	41	19
M27	41	19	1 1/4"用	50	19
M30	46	19			

低騒音用アンカードリル



【本体】

- ・湿式アンカードリルADW-030H
(付属品)
- ・吸着式水処理パッド
- ・サイドグリップ
- ・ジョイント
- ・片ロスパナ32mm
- ・片ロスパナ22mm

【周辺部材】(別売)

- ・パットホルダーPH300W
- ・流量調整バルブ1/4
- ・変圧器ハードトランスHDT-3B

【アンカービット】

ビット径	全長 [mm]	穴あけ深さ [mm]
Φ14.5	258	200
Φ16		
Φ19	308	250
Φ20		
Φ24	358	300
Φ28	408	350
Φ30	458	400
Φ32		

取扱いおよび保管上の注意事項

⚠ 注意

- 40℃以上には、絶対しないで下さい。車中等に長時間絶対に置かないで下さい。
- 直射日光を避け、風通しの良い、温度のあまり上がらない場所に保管して下さい。それ以外に保管すると使用期限(箱に記載)内でも使用できなくなることがあります。
- 作業中でも直射日光に当てないで下さい。
- 使用中を含め、火気や高温物に近づけないで下さい。火の中に投げ込まないで下さい。
- 使用期限(箱に記載)内に使用して下さい。それ以上経過したものは、使用しないで下さい。
- 施工時には、保護具(マスク、保護メガネ、手袋など)を着用して下さい。
- 樹脂が皮膚に付着した場合は、温石鹸水で洗い流して下さい。
- 樹脂が目に入った場合は、大量の水で15分以上洗い流し、医師の診断を受けて下さい。
- 内容物を取り出さないで下さい。食べないで下さい。

前田工織株式会社



事業所のご案内

製品に関するお問合せ等は
最寄りの事業所にお問合せください

※外観及び仕様は、改良のため予告なく変更することがあります。