



MAEDAKOSEN

DUAL

安心の『抗菌・抗ウイルス仕様』になりました

DLベンチ DLテーブル

環境配慮型エクステリア整備資材



エクスデザインシリーズ
PUBLIC FURNITURE



安全性



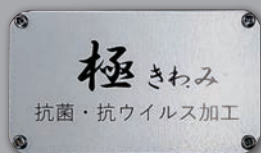
抗菌
抗ウイルス



耐水性



耐候性



前田工織



DLベンチ

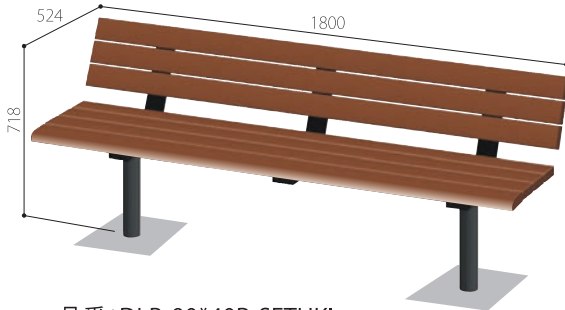
背付きタイプ

設置方法

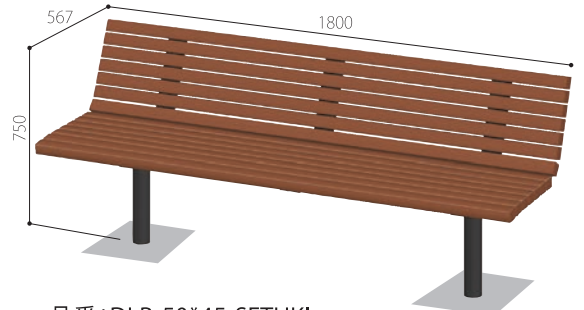
埋込式



コンクリート基礎



品番: DLB-90*40R-SETUKI
 サイズ: W524×L1800×H718
 標準価格 131,000円/基(税抜)

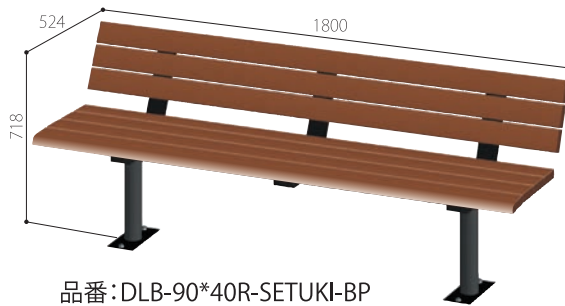


品番: DLB-50*45-SETUKI
 サイズ: W567×L1800×H750
 標準価格 154,000円/基(税抜)

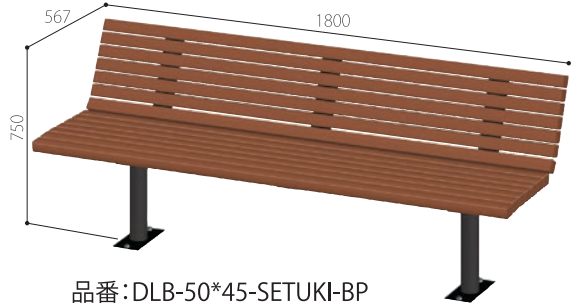
固定式



ベースプレート固定
 (品番-BP)



品番: DLB-90*40R-SETUKI-BP
 サイズ: W524×L1800×H718
 標準価格 140,000円/基(税抜)

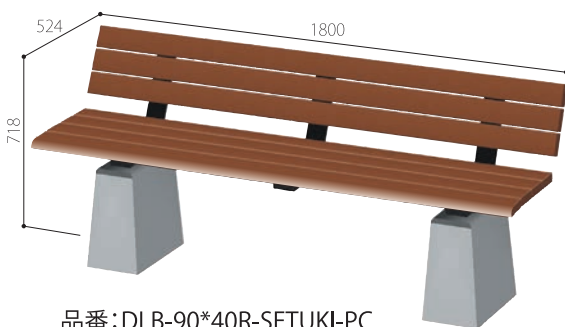


品番: DLB-50*45-SETUKI-BP
 サイズ: W567×L1800×H750
 標準価格 167,000円/基(税抜)

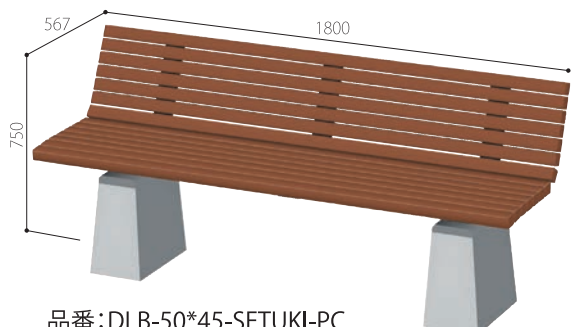
据置式



脚部コンクリート
 (品番-PC)



品番: DLB-90*40R-SETUKI-PC
 サイズ: W524×L1800×H718
 標準価格 149,000円/基(税抜)



品番: DLB-50*45-SETUKI-PC
 サイズ: W567×L1800×H750
 標準価格 199,000円/基(税抜)

エクスウッドDLとは…

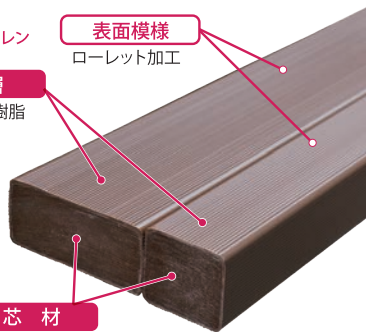
リサイクルプラスチック
(再生素材)

家電や容器包装材から発生するリサイクルプラスチックを再利用しています。さらに、一度製造されたエクスウッドDLもリサイクルプラスチックとして再利用できます。

高密度ポリエチレン

表層
バージン樹脂

表面模様
ローレット加工



芯材
リサイクルプラスチック発泡成形

天然木・コンクリート擬木と比較

天然木と比較して…

- 腐朽や白蟻に対しても強さを発揮します
- 表面に割れ、欠け、ささくれが発生しません
- 安定した品質で大量に供給できます

コンクリートと比較して…

- 軽量なので搬送などのコストを大幅に軽減できます
- 表面の色合いを長期的に保つことができます
- 耐塩害性・耐アルカリ性に加え、耐衝撃性にも優れています

抗菌・抗ウイルス性能

エクスウッド DL に安心・安全な機能を付与させるため表層に抗菌・抗ウイルス剤を添加しました。

99.9%以上の
抗菌効果

銀イオンの効果により、24時間以内で99.9%以上の抗菌効果を確認しています。

抗ウイルス効果99.5%以上

屋外使用3年相当の
持続性確認

促進耐候性試験により、屋外使用3年相当の抗菌・抗ウイルス性能持続を確認しております。

【抗菌効果】試験菌種：大腸菌



【抗ウイルス効果】試験ウイルス種：

- A型インフルエンザウイルス
- ネコカリシウイルスの2種類（ノロウイルス代替）

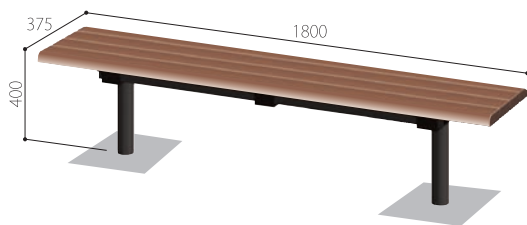


抗菌・抗ウイルス試験ともに、指定条件下での試験結果であり、実際の使用環境下での減少率を保證するものではありません。また全ての菌あるいは特定の菌に対する効果を保證するものではありません。

フラットタイプ

極きわみ
抗菌・抗ウイルス加工

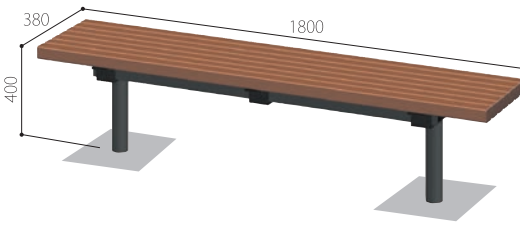
★プレートが目印
利用者にウイルス対策を知らせる
プレートを取り付けてあります。



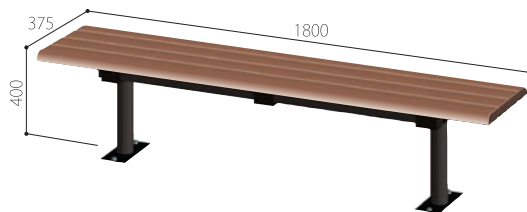
品番:DLB-90*40R-FLAT
サイズ:W375×L1800×H400
標準価格 82,500円/基(税抜)



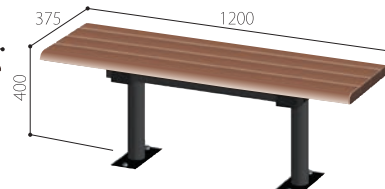
品番:DLB-90*40R-FLAT*1200
サイズ:W375×L1200×H400
標準価格 67,000円/基(税抜)



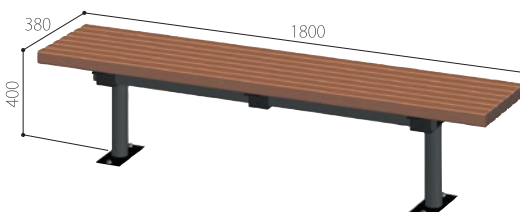
品番:DLB-50*45-FLAT
サイズ:W380×L1800×H400
標準価格 99,000円/基(税抜)



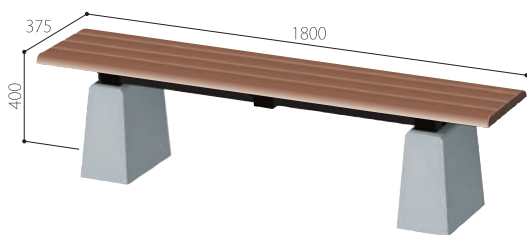
品番:DLB-90*40R-FLAT-BP
サイズ:W375×L1800×H400
標準価格 94,200円/基(税抜)



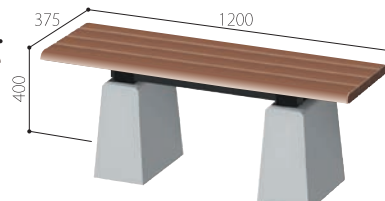
品番:DLB-90*40R-FLAT*1200-BP
サイズ:W375×L1200×H400
標準価格 78,200円/基(税抜)



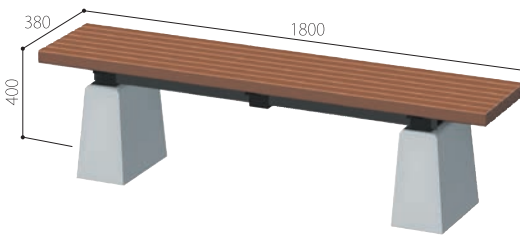
品番:DLB-50*45-FLAT-BP
サイズ:W380×L1800×H400
標準価格 110,000円/基(税抜)



品番:DLB-90*40R-FLAT-PC
サイズ:W375×L1800×H400
標準価格 90,000円/基(税抜)



品番:DLB-90*40R-FLAT*1200-PC
サイズ:W375×L1200×H400
標準価格 79,600円/基(税抜)



品番:DLB-50*45-FLAT-PC
サイズ:W380×L1800×H400
標準価格 135,000円/基(税抜)

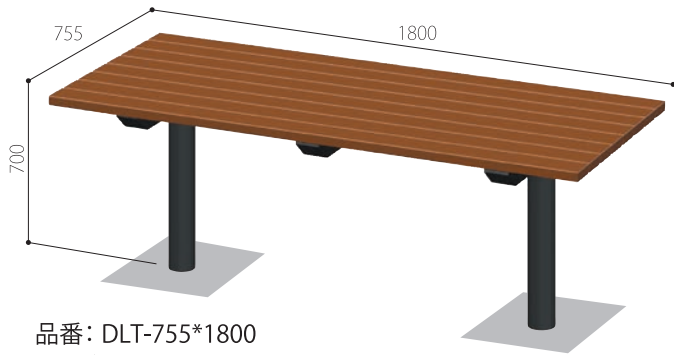
DLテーブル

設置方法

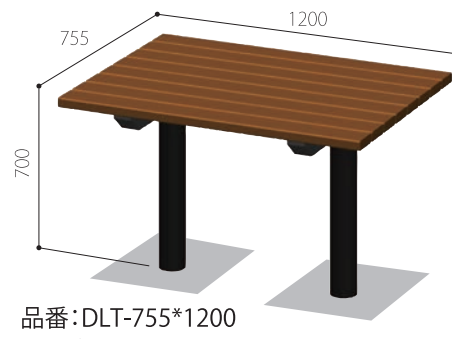
埋込式



コンクリート基礎



品番: DLT-755*1800
サイズ: W755×L1800×H700
標準価格 187,000円 / 基 (税抜)

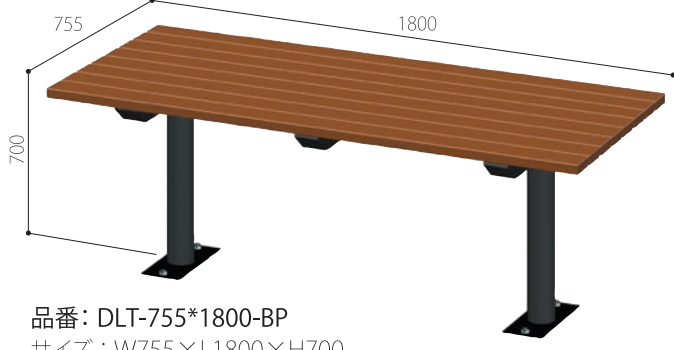


品番: DLT-755*1200
サイズ: W755×L1200×H700
標準価格 176,000円 / 基 (税抜)

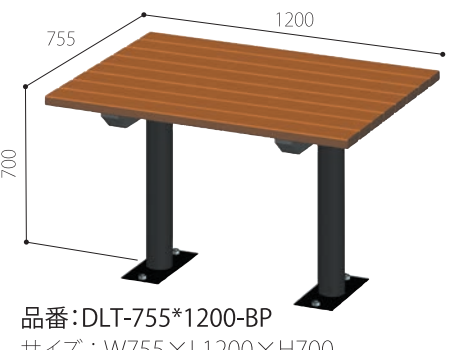
固定式



ベースプレート固定 (品番-BP)



品番: DLT-755*1800-BP
サイズ: W755×L1800×H700
標準価格 239,000円 / 基 (税抜)



品番: DLT-755*1200-BP
サイズ: W755×L1200×H700
標準価格 218,000円 / 基 (税抜)

●製品仕様

- 座板・天板 : エクスウッド DL
- 脚フレーム : スチール(SS400/STK400)
亜鉛メッキ+静電粉体塗装
- ビスボルト類 : ステンレス

エクスウッドDL基本物性 ※表中の数値は試験値であり、保証値ではありません。

試験項目	数値	単位	試験方法
比重	1.00	-	JIS K 7222 準拠
曲げ強度	24.82	N/mm ²	JIS K 7221 準拠
曲げ弾性	2,468	N/mm ²	JIS K 7221 準拠
線膨張係数	6.9	×10 ⁻⁵ /°C	JIS K 7197 準拠

*耐候性に優れていますが、使用環境によっては経年変化により徐々に退色する場合があります。

肘掛け(ベンチ用)オプション



フラットタイプ

品番: HIJIKAKE-FLAT
サイズ: W90×L350×H190
標準価格 16,000円 / 本 (税抜)

背付きタイプ

品番: HIJIKAKE-SETUKI
サイズ: W90×L350×H190
標準価格 16,000円 / 本 (税抜)



DLT-755*1800
DLB-90*40R-FLAT



DLB-90*40R-FLAT-PC
(肘掛け付)

前田工織株式会社



事業所のご案内

製品に関するお問合せ等は
最寄りの事業所にお問合せください

*消費税は別途計上をお願いします。*表示価格は材料費のみで、運賃は含まれておりません。
*北海道、沖縄については10%増となります。

- 表示価格は、2024年4月現在の価格です。
- 本書に掲載の製品デザイン、規格、価格等は予告なく変更することがあります。