

2024年 4月 改訂

# LANDSCAPE DESIGN MATERIAL

プラ擬木	Kankyo-wood II
LSパーゴラ・LS東屋	エクスウッド

## 価格表

- ・消費税は別途計上をお願いします。
- ・表示価格は材料費のみで、運賃は含まれておりません。
- ・外柵・格子柵は用途によりコーキング材が必要になります。



再生材料を使用70%以上  
再生プラスチック

エコマーク認定番号  
第07131002号  
第07131003号

## 目次

一本丸太・杭	P2
擬板	P3
植込枠・土留・池廻り	P3
板柵土留	P4~P5
フロント柵・フロント柵(鋼管打込み式)	P6~P9
φ150外柵	P10~P11
φ120外柵	P12~P13
格子柵	P14
角材柵	P15
ガード柵	P16~P17
チェーン柵・ロープ柵	P18
φ100外柵	P19
階段	P20~P22
案内板・標識柱	P23
擬木ベンチ・擬木テーブル	P24
DLベンチ・DLテーブル	P25
UDベンチ・UDテーブルベンチ	P26
藤棚	P27
プランター	P28
Kankyo-wood II(合成木材)	P29~P31
KWフェンス(Kankyo-wood IIフェンス)	P32
LSパーゴラ・LS東屋	P33~P37
エクスウッド	P38

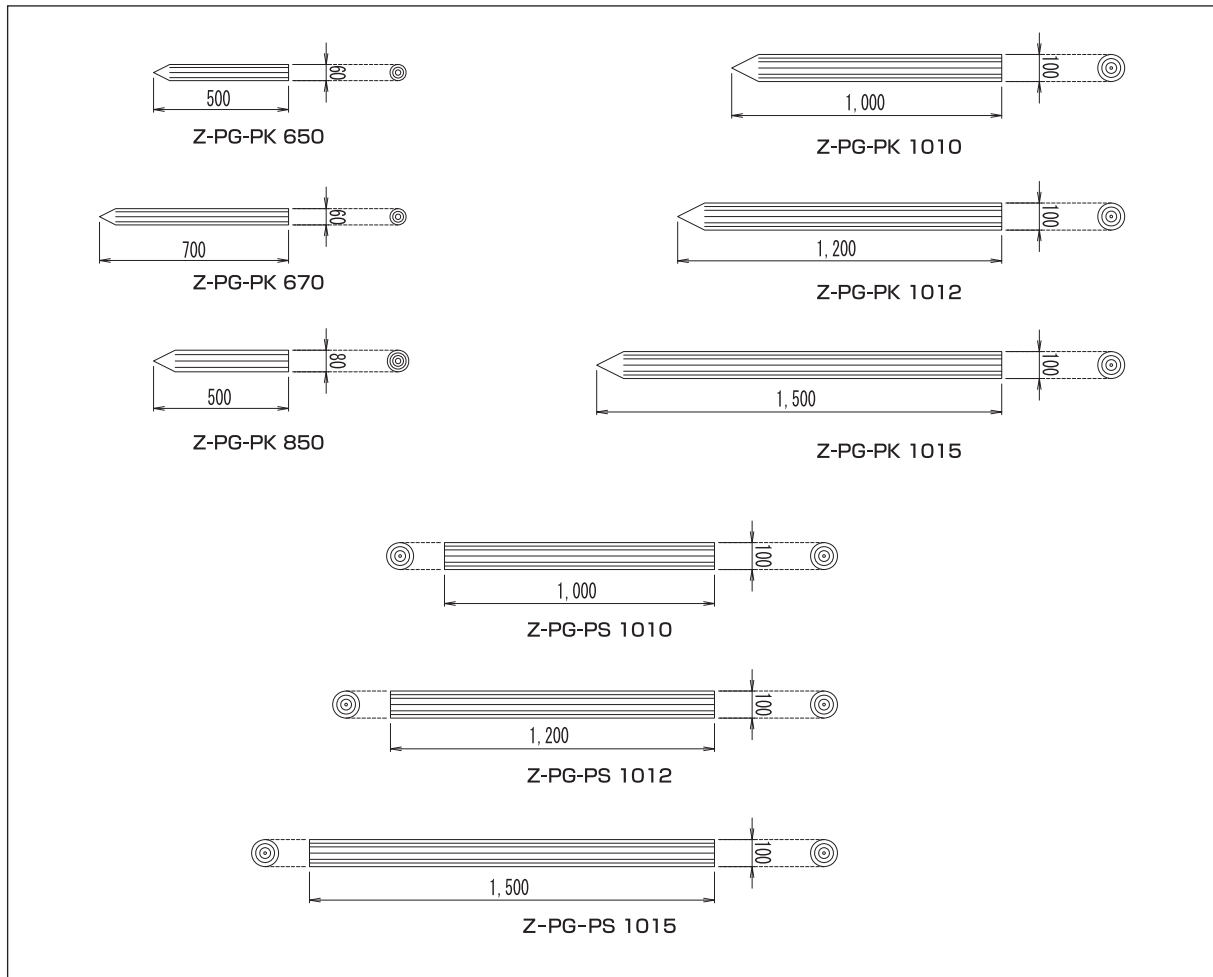
前田工織株式会社

## 一本丸太・杭(くめぎ肌)

品名	品番	標準寸法 (mm) D×L	参考重量 (kg)	単位	設計価格
一本丸太	Z-PG-PS1010	100×1000	6.5	本	3,600円
	Z-PG-PS1012	100×1200	7.5		4,200円
	Z-PG-PS1015	100×1500	9.5		5,400円

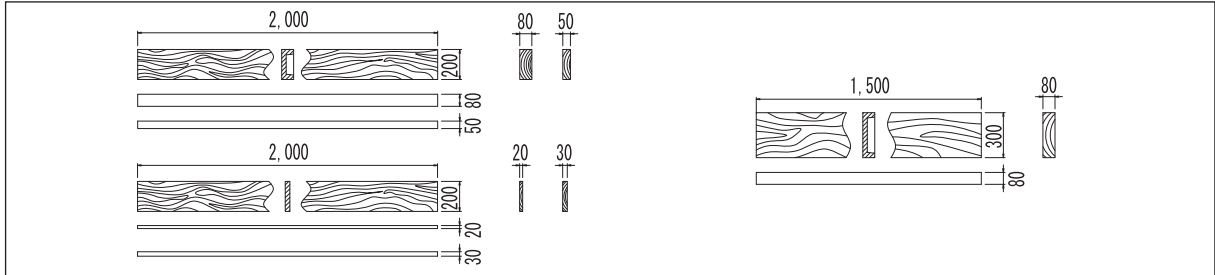
※階段として使用する時の止め杭 Z-PG-PK650 (各2本) P 20参照

止め杭	Z-PG-PK650	60× 500	1.2	本	950円
	Z-PG-PK670	60× 700	2.0		1,150円
	Z-PG-PK850	80× 500	2.0		1,550円
	Z-PG-PK1010	100×1000	5.5		3,800円
	Z-PG-PK1012	100×1200	6.5		4,300円
	Z-PG-PK1015	100×1500	8.5		5,500円



## 擬板（木目調）

品名	品番	標準寸法 (mm) t×w×L	参考重量 (kg)	単位	設計価格
擬板	Z-PG-PL20220	20×200×2000	8.0	枚	6,800円
	Z-PG-PL20320	30×200×2000	11.0		8,100円
	Z-PG-PL20520	50×200×2000	13.0		10,200円
	Z-PG-PL20820N	80×200×2000	18.0		12,900円
	Z-PG-PL30815	80×300×1500	19.0		14,400円



## 植込枠・土留・池廻り（くめぎ肌）

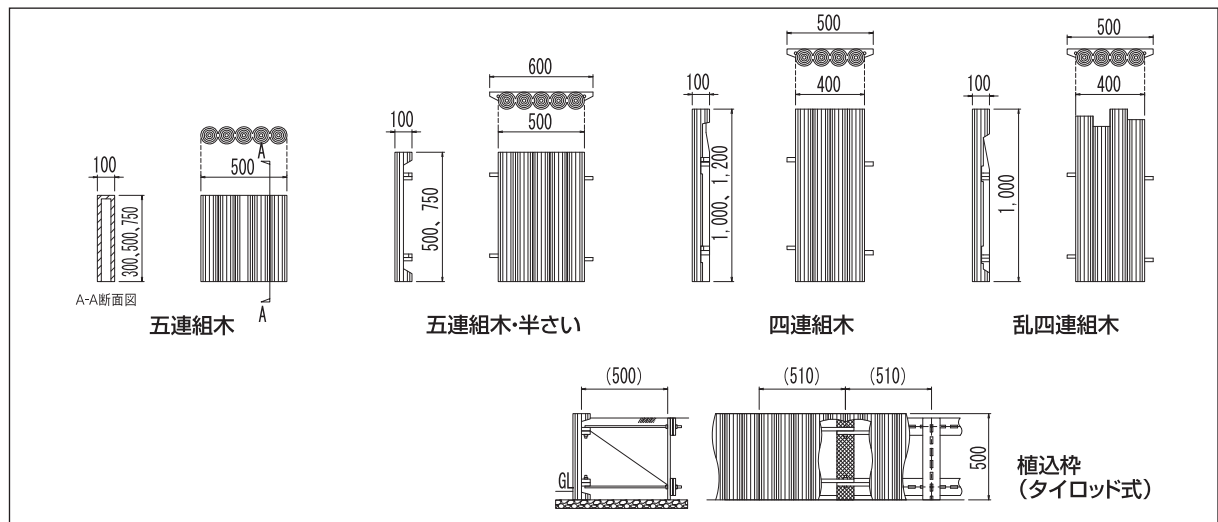
品名	品番	標準寸法 (mm) D×w×L	参考重量 (kg)	単位	設計価格
五連組木	Z-PG-PR1003N	100×500× 300	7.5	枚	6,800円
	Z-PG-PR1005N	100×500× 500	14.0		10,000円
	Z-PG-PR10075N	100×500× 750	20.0		15,000円
	Z-PG-PR1005HR	100×500× 500・半さい	9.5		6,700円
	Z-PG-PR10075HR	100×500× 750・半さい	16.5		10,400円
四連組木	Z-PG-PR1010HR	100×400×1000・半さい	15.0	枚	11,100円
	Z-PG-PR1012HR	100×400×1200・半さい	17.5		13,100円
乱四連組木	Z-PG-PR1010RHR	100×400×900~1000・半さい	17.5	枚	12,700円

※連結ボルトは含みません。

植込枠 (タイロッド式)	M-ST-PR1005HRT	100×500× 500・五連半さい	12.8	枚	10,400円
	M-ST-PR10075HRT	100×500× 750・五連半さい	19.3		15,500円
	M-ST-PR1010HRT	100×400×1000・四連半さい	17.8		15,600円
	M-ST-PR1012HRT	100×400×1200・四連半さい	20.4		18,300円
	M-ST-PR1010RHRT	100×400×1000・乱四連半さい	20.4		17,800円

※M-ST-PR1010RHRTは受注生産品です。

※植込枠の重量はm当りの標準重量となります。



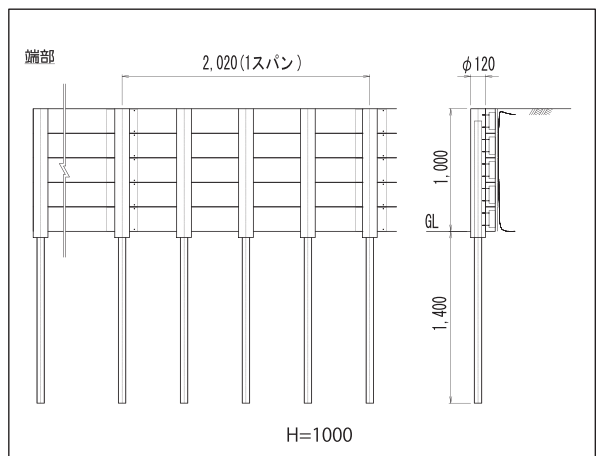
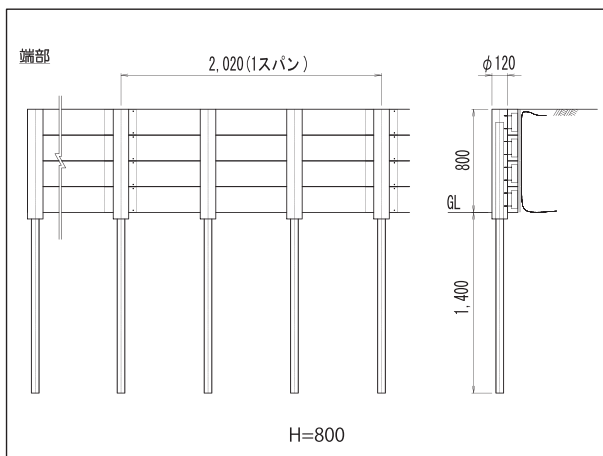
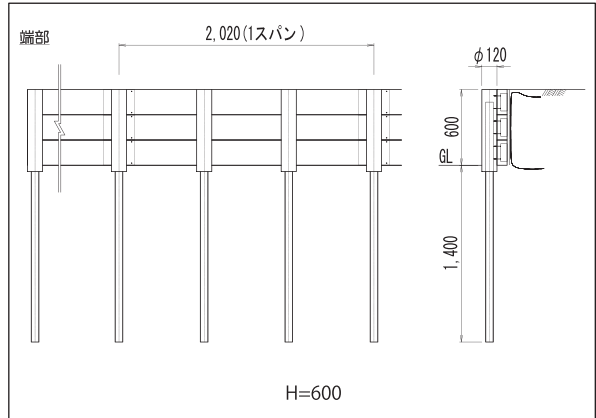
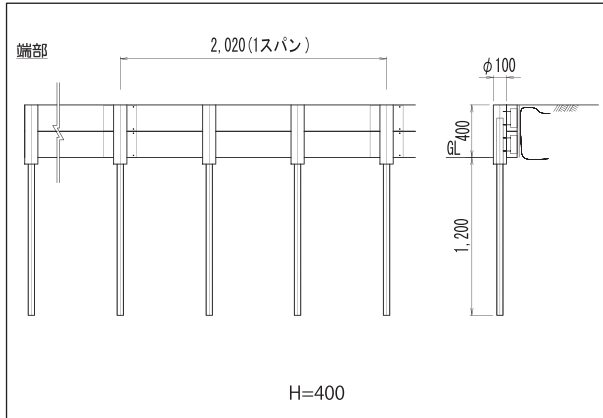
ブラ擬木

板柵土留 鋼管杭(打込みタイプ)

土留高さ (mm)H	板段数 (段)	土留板標準寸法 (mm) t×w×L	杭本数 (本)	鋼管杭標準寸法 (mm) φ×t×L	単位	設計価格	組立歩掛 (人/m)
400	2	80×200×2000	3	48.6×2.4×1500	m	27,889円	0.15
600	3		3	60.5×2.3×1900		37,515円	0.23
800	4		3	60.5×2.3×2100		51,442円	0.32
1000	5		4	60.5×2.3×2300		72,322円	0.40

部材

品名	仕様	品番	参考重量 (kg)	単位	設計価格
横板	ブラ擬板：t80×W200×2000L	Z-PG-PL20820N	18.0	枚	12,900円
杭	H=400用 ブラ擬木：φ100×450L 鋼管：φ48.6×t2.4×1500L	M-ST-PF10045P1600-SK	6.7	本	9,300円
	H=600用 ブラ擬木：φ120×650L 鋼管：φ60.5×t2.3×1900L	M-ST-PF12065P2000-SK	11.5		11,200円
	H=800用 ブラ擬木：φ120×850L 鋼管：φ60.5×t2.3×2100L	M-ST-PF12085P2200-SK	13.7		15,900円
	H=1000用 ブラ擬木：φ120×1050L 鋼管：φ60.5×t2.3×2300L	M-ST-PF12105P2400-SK	16.0		18,900円
裏板	ブラ板：195×250×3.5	Z-PH-URAITA195*250	0.15	枚	230円
吸出し防止材	不織布：1000×1200	Z-PH-FUSHOKUFU-D	0.12	枚	380円
ビス32L	コーススレッド：L32	Z-PH-K-NEJI-SU*32L	—	本	30円
ビス57L	コーススレッド：L57	Z-PH-K-NEJI-SU*57L	—	本	40円

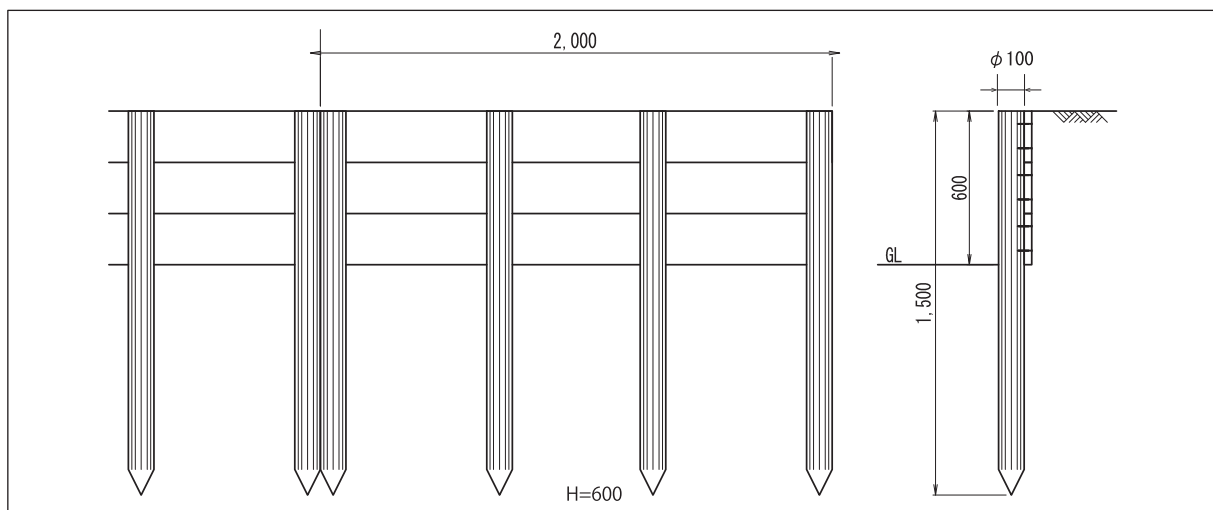
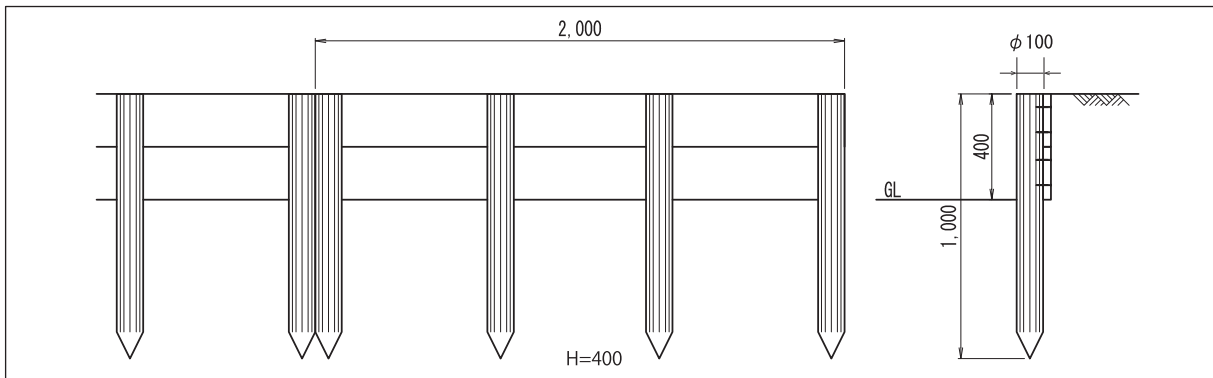
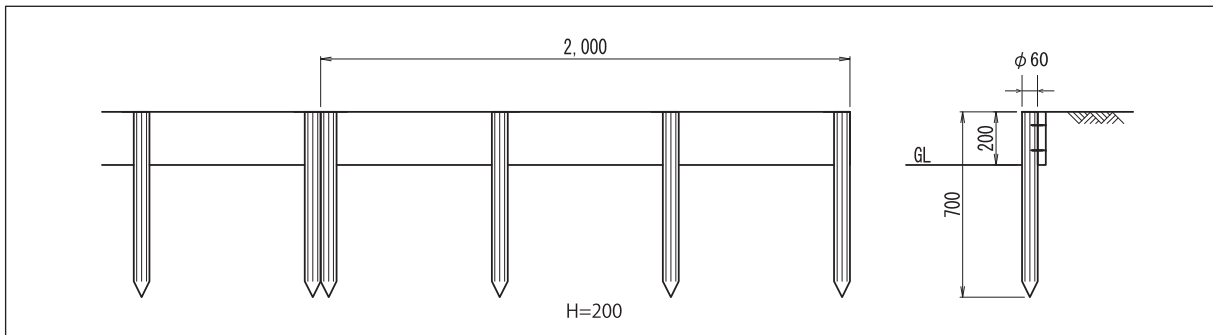


## 板柵土留 樹脂杭(建込みタイプ)

土留高さ (mm)H	板段数 (段)	土留板標準寸法 (mm) t×w×L	杭本数 (本)	樹脂杭標準寸法 (mm) φ×L	単位	設計価格	組立歩掛 (人/m)
200	1	30×200×2000	4	60× 700	m	6,528円	0.06
400	2		4	100×1000		16,050円	0.14
600	3		4	100×1500		23,672円	0.20

### 部材

品名	仕様	品番	参考重量 (kg)	単位	設計価格
杭	H=200用 プラ擬木：φ60×L700	Z-PG-PK670	2.0	本	1,150円
	H=400用 プラ擬木：φ100×L1000	Z-PG-PK1010	5.5		3,800円
	H=600用 プラ擬木：φ100×L1500	Z-PG-PK1015	8.5		5,500円
板	プラ擬板：t30×w200×L2000	M-PL20320-D	11.0	枚	8,100円
ビス	コーススレッド：L57	Z-PH-K-NEJI-SU*57L	—	本	40円
吸出し防止材	不織布：w=150	Z-PH-FUSHOKUFU	—	m	120円



## フロント柵 (くめぎ肌)

### ●フロント柵

支柱間隔	仕様	品名	地上高(横木高さ) (mm)H	単位	設計価格	組立歩掛 (人/m)
2.0mスパン	一段柵	PF1014*1型 (@2000)	800	m	11,680円	0.07
	二段柵	PF1014*2型 (@2000)	800		18,080円	0.08
	三段柵	PF1014*3型 (@2000)	800		24,480円	0.09
	三段柵	PF1017*3型 (@2000)	1100		25,470円	0.10
	四段柵	PF1017*4型 (@2000)	1100		31,870円	0.11
3.0mスパン	一段柵	PF1014*1型 (@3000)	800		9,429円	0.06
	二段柵	PF1014*2型 (@3000)	800		15,200円	0.07
	三段柵	PF1014*3型 (@3000)	800		20,971円	0.08
	三段柵	PF1017*3型 (@3000)	1100		21,657円	0.09
	四段柵	PF1017*4型 (@3000)	1100		27,429円	0.10

### ●フロント格子柵

2.0mスパン	格子柵	PF10166*2K型(@2000)	1100	m	38,870円	0.14
---------	-----	--------------------	------	---	---------	------

※組立歩掛は現地状況により割増になります。

※参考価格は、支柱間2.0m：直線20m一連 支柱間3.0m：直線21m一連、共に一定勾配の場合

※上記価格には、取付金具が含まれます。

### 部材

#### ●フロント柵

品名	仕様	品番	標準寸法 (mm) φ×L	参考重量 (kg)	単位	設計価格
支柱	一段柵 H=800	M-PF1014*1	100×1400	14.0	本	9,800円
	二段柵 H=800	M-PF1014*2	100×1400	14.0		10,000円
	三段柵 H=800	M-PF1014*3	100×1400	14.0		10,200円
	三段柵 H=1100	M-PF1017*3	100×1700	17.0		12,000円
	四段柵 H=1100	M-PF1017*4	100×1700	17.0		12,200円
横木	2.0m用	Z-PG-PF-5520M	55×1976	6.2	8,600円	
	3.0m用	Z-PG-PF-5530M	55×2976	9.3	12,900円	

#### ●フロント格子柵

支柱	————	M-PF10166*2K	100×1660	17.0	本	11,800円	
格子パネル	————	Z-PG-KP-5520M	ヨコ	55×1976	23.0	枚	56,800円
			タテ	55×1045			

#### ●共通

端部キャップ		Z-PH-PP-55E-M	————	0.1	本	650円
取付金具	フロント金具セット	Z-PH-PP-55S-M	————	0.7	セット	3,500円
	自在製品セット	Z-PH-PP-55BR-KG	————	1.8		5,200円

※一連20m (21m) 以下の場合には部材の積上げ価格になります。

※勾配変化及びコーナー部では自在製品セットをご使用ください。

※フロント金具セットには、1段当たりの標準金具、取付ボルト、ワッシャーが含まれます。

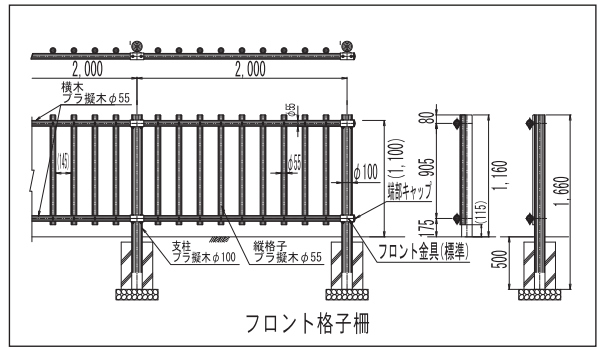
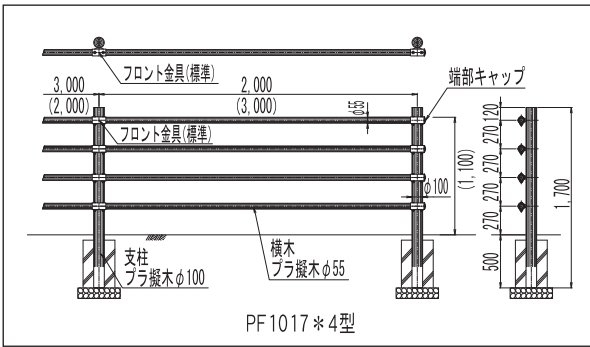
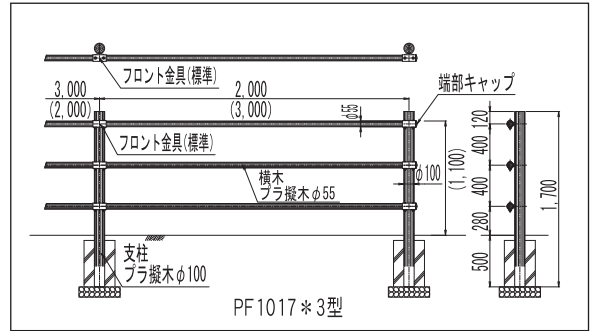
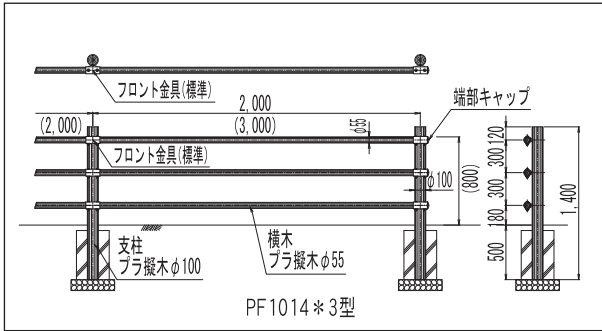
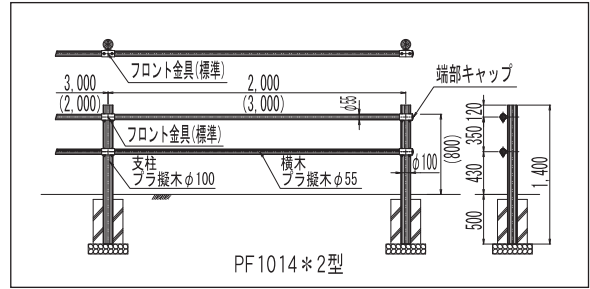
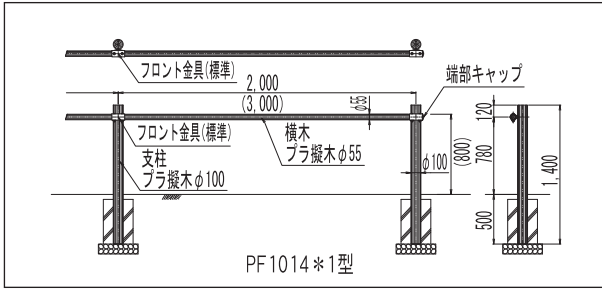
※自在製品セットには、1段当たりの自在金具、取付ボルト、ナット、ワッシャー、横木用キャップが含まれます。

※勾配変化は、標準金具で8%まで対応可能です。8%を越える場合は自在製品セットをご使用ください。

※カーブは、フロント柵：柱間隔3mスパン(3.0m横木)で45mRまで、2mスパン(2.0m横木)で30mRまで対応可能です。

フロント格子柵：柱間隔2mスパンで30mRまで対応可能です。

※コーナー部は標準金具で4度まで対応可能です。4度を越える場合は自在製品セットをご使用ください。



## フロント柵（鋼管打込み式）

### ●フロント柵（鋼管打込み式）

支柱間隔	仕 様	品 名	地上高(横木高さ) (mm)H	単位	設計価格	組立歩掛 (人/m)
2.0mスパン	一段柵	PF1010P1900*1型 (@2000)	800	m	13,770円	0.09
	二段柵	PF1010P1900*2型 (@2000)	800		20,390円	0.11
	三段柵	PF1010P1900*3型 (@2000)	800		27,340円	0.15
	三段柵	PF1013P2400*3型 (@2000)	1100		28,110円	0.16
	四段柵	PF1013P2400*4型 (@2000)	1100		35,060円	0.17

### ●フロント格子柵（鋼管打込み式）

2.0mスパン		PF10126P2360*2K型	1100	m	41,620円	0.20
---------	--	------------------	------	---	---------	------

※組立歩掛は現地状況により割増になります。

※参考価格は、支柱間2.0m：直線20m一連、一定勾配の場合

※上記価格には、取付金具が含まれます。

## 部材

### ●フロント柵（鋼管打込み式）

品 名	仕 様	品 番	標準寸法 (mm) φ×L	参考重量 (kg)	単位	設計価格
支 柱	一段柵 H=800	M-ST-PF1010P1900*1	100×1900	14.0	本	13,600円
	二段柵 H=800	M-ST-PF1010P1900*2	100×1900	14.0		14,200円
	三段柵 H=800	M-ST-PF1010P1900*3	100×1900	14.0		15,400円
	三段柵 H=1100	M-ST-PF1013P2400*3	100×2400	17.0		16,800円
	四段柵 H=1100	M-ST-PF1013P2400*4	100×2400	17.0		18,000円
横 木	2.0m用	Z-PG-PF-5520M	55×1976	6.2		8,600円

### ●フロント格子柵（鋼管打込み式）

支 柱	————	M-ST-PF10126P2360*2K	100×2360	17.0	本	16,800円
格子パネル	————	Z-PG-KP-5520M	ヨコ 55×1976 タテ 55×1045	23.0	枚	56,800円

### ●共通

端部キャップ	————	Z-PH-PP-55E-M	————	0.1	個	650円
取付金具	フロント金具セット	Z-PH-PP-55S-M	————	0.7	セット	3,500円
	自在製品セット	Z-PH-PP-55BR-KG	————	1.8		5,200円

※一連20m以下の場合には部材の積上げ価格になります。

※勾配変化及びコーナー部では自在製品セットをご使用ください。

※フロント金具セットには、1段当たりの標準金具、取付ボルト、ワッシャーが含まれます。

※自在製品セットには、1段当たりの自在金具、取付ボルト、ナット、ワッシャー、横木用キャップが含まれます。

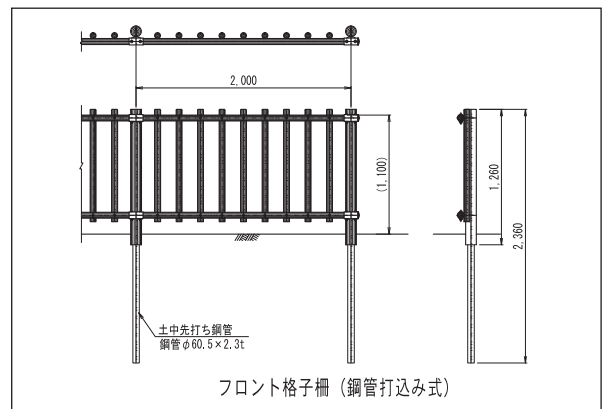
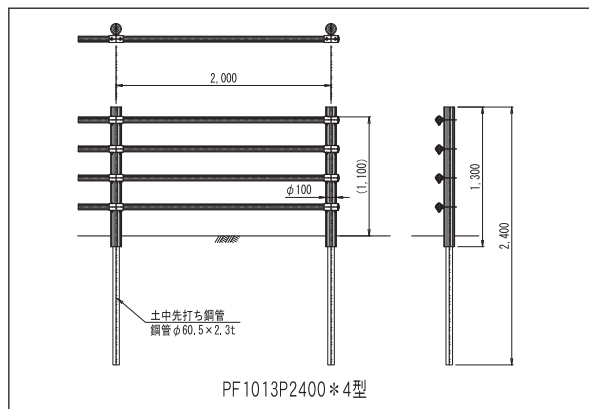
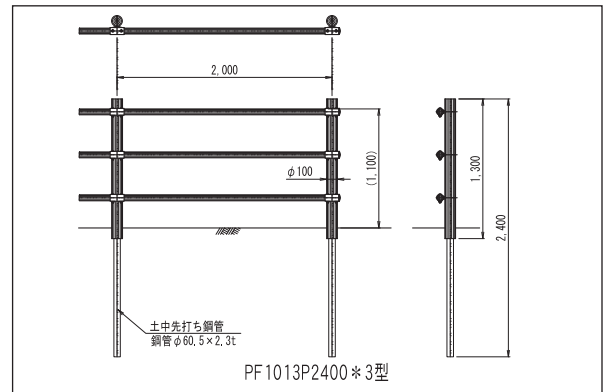
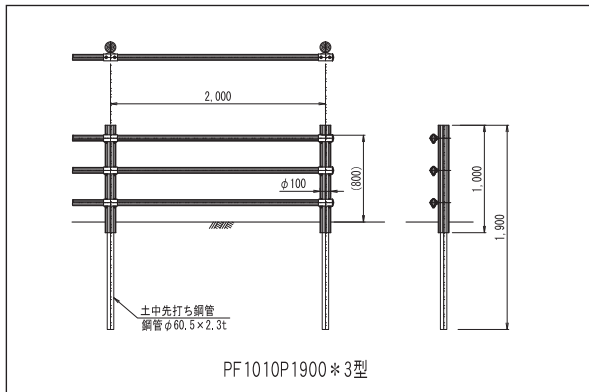
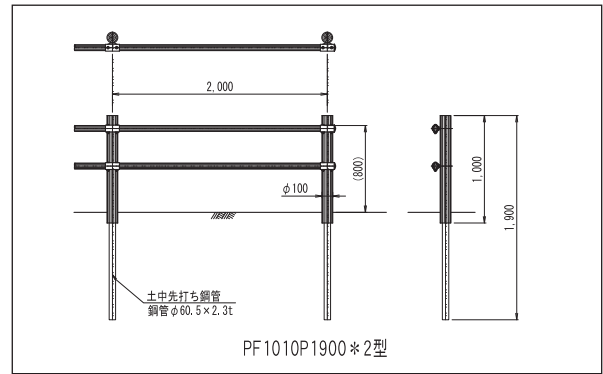
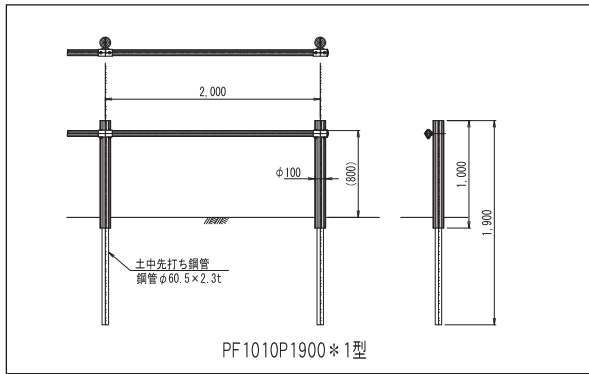
※勾配変化は、標準金具で8%まで対応可能です。8%を越える場合は自在製品セットをご使用ください。

※カーブは、フロント柵：柱間隔2mスパン（2.0m横木）で30mRまで対応可能です。

フロント格子柵：柱間隔2mスパンで30mRまで対応可能です。

※コーナー部は標準金具で4度まで対応可能です。4度を越える場合は自在製品セットをご使用ください。





**ブラ擬木**

**φ150外柵 (支柱φ150-横木φ100)**

●平地端末使用

支柱間隔	仕様	品名	地上高(横木高さ) (mm)H	単位	設計価格	組立歩掛 (人/m)
2.0mスパン	一段柵	PF1515A1型 (@2000)	900	m	14,065円	0.05
	二段柵	PF1515A2型 (@2000)	900		20,045円	0.06
	三段柵	PF1518A3型 (@2000)	1200		29,215円	0.10
1.5mスパン	一段柵	PF1515A1型 (@1500)	900		16,290円	0.06
	二段柵	PF1515A2型 (@1500)	900		22,081円	0.08
	三段柵	PF1518A3型 (@1500)	1200		32,014円	0.12

●平地端末柱使用

2.0mスパン	一段柵	PF1515A1型 (@2000)	900	m	14,595円	0.05
	二段柵	PF1515A2型 (@2000)	900		20,485円	0.06
	三段柵	PF1518A3型 (@2000)	1200		29,795円	0.10
1.5mスパン	一段柵	PF1515A1型 (@1500)	900		16,795円	0.06
	二段柵	PF1515A2型 (@1500)	900		22,500円	0.08
	三段柵	PF1518A3型 (@1500)	1200		32,567円	0.12

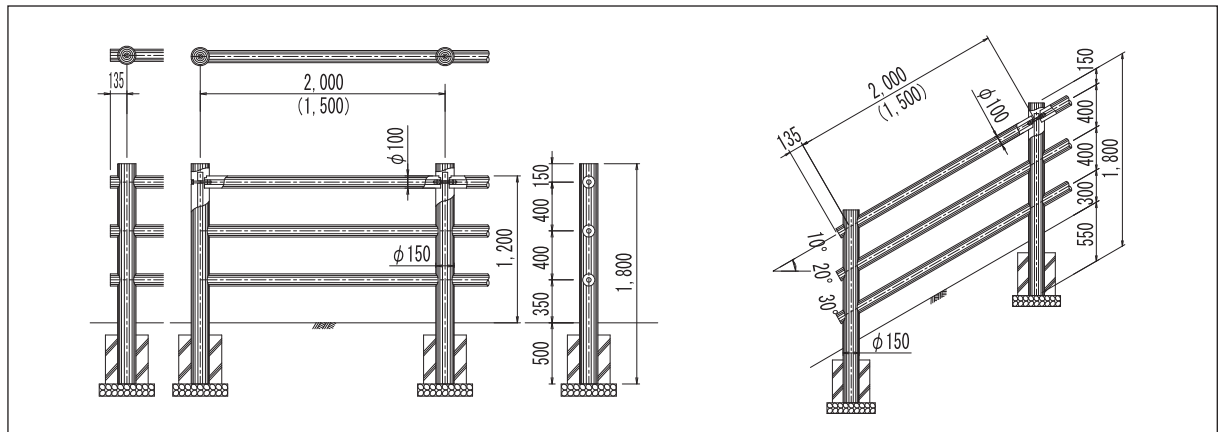
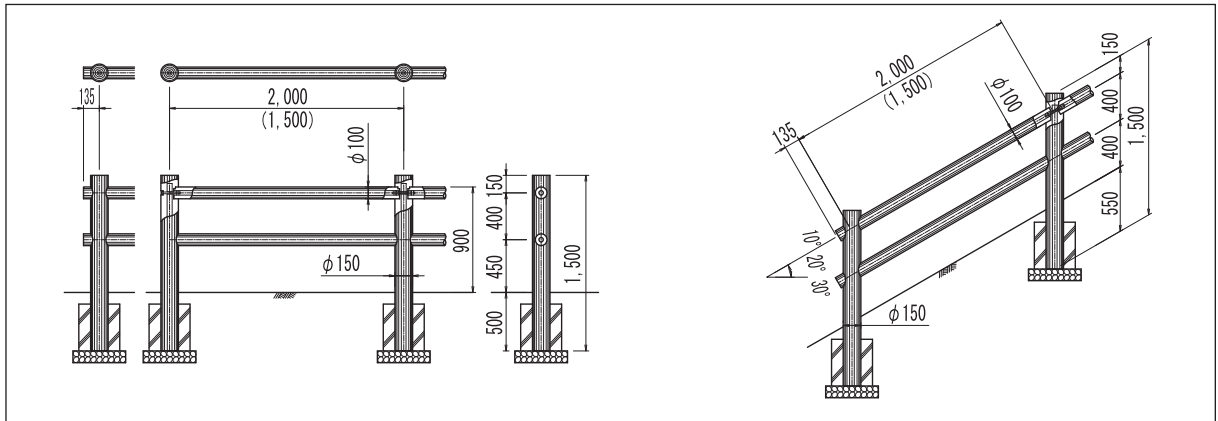
●傾斜

2.0mスパン	一段柵	PF1515B1型 (@2000)	900	m	16,300円	0.06
	二段柵	PF1515B2型 (@2000)	900		22,700円	0.08
	三段柵	PF1518B3型 (@2000)	1200		32,345円	0.12
1.5mスパン	一段柵	PF1515B1型 (@1500)	900		19,000円	0.07
	二段柵	PF1515B2型 (@1500)	900		25,143円	0.09
	三段柵	PF1518B3型 (@1500)	1200		35,500円	0.14

※組立歩掛は現地状況により割増になります。

※参考価格は、支柱間2.0m：直線20m一連、共に一定勾配 (0°~30°) の場合  
支柱間1.5m：直線21m一連

※上記価格には、取付金具が含まれます。



## φ150外柵(支柱φ150-横木φ100)

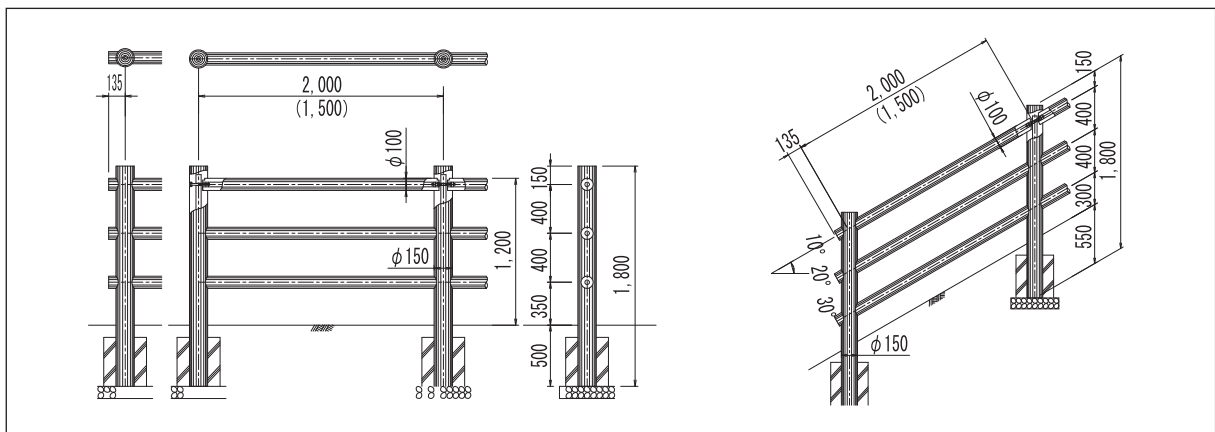
部材

品名	仕様	品番	標準寸法 (mm) φ×L	参考重量 (kg)	単位	設計価格	
平地支柱	一段柵用	M-ST-PF1515A1	150×1500	23.0	本	15,100円	
	二段柵用	M-ST-PF1515A2	150×1500	23.0		15,500円	
	三段柵用	M-ST-PF1518A3	150×1800	28.0		21,700円	
平地端末柱	一段柵用	M-ST-PF1515A1E	150×1500	23.0		21,500円	
	二段柵用	M-ST-PF1515A2E	150×1500	23.0		22,100円	
	三段柵用	M-ST-PF1518A3E	150×1800	28.0		30,800円	
傾斜支柱	一段柵用	10°用	M-ST-PF1515B1-148	150×1500		23.0	18,600円
		20°用	M-ST-PF1515B1-248				
		30°用	M-ST-PF1515B1-348				
	二段柵用	10°用	M-ST-PF1515B2-148	150×1500		23.0	19,200円
		20°用	M-ST-PF1515B2-248				
		30°用	M-ST-PF1515B2-348				
	三段柵用	10°用	M-ST-PF1518B3-148	150×1800	28.0	25,700円	
		20°用	M-ST-PF1518B3-248				
		30°用	M-ST-PF1518B3-348				
コーナー柱	一段柵用	平地用	M-ST-PF1515A1L	150×1500	23.0	25,700円	
		平地用	M-ST-PF1515A1R			30,200円	
		傾斜用	M-ST-PF1515B1L				
		傾斜用	M-ST-PF1515B1R				
	二段柵用	平地用	M-ST-PF1515A2L	150×1500	23.0	34,600円	
		平地用	M-ST-PF1515A2R			43,600円	
		傾斜用	M-ST-PF1515B2L				
		傾斜用	M-ST-PF1515B2R				
	三段柵用	平地用	M-ST-PF1518A3L	150×1800	28.0	40,500円	
		平地用	M-ST-PF1518A3R			66,000円	
		傾斜用	M-ST-PF1518B3L				
		傾斜用	M-ST-PF1518B3R				
平地横木	2.0m用	M-PF1020*48A	100×1930	14.0	11,300円		
	1.5m用	M-PF1015*48A	100×1430	10.0	8,100円		
傾斜横木	2.0m用	M-PF1020*48B	100×1930	14.0	11,900円		
	1.5m用	M-PF1015*48B	100×1430	10.0	8,400円		
平地端末		M-PE10A(S)、(E)	100×100	0.5	1,100円		
傾斜端末		M-PE10B(S)、(E)	100×100	0.5	1,200円		

※一連20m(21m)以下の場合は部材の積上げ価格になります。

※コーナー柱品番末尾のLは90°~109°用、Rは110°~175°用です。曲がり角度を図にてお示し下さい。

※勾配変化支柱は傾斜用コーナー柱と同価格になります。



## φ120外柵(支柱φ120-横木φ80)

### ●平地端末使用

支柱間隔	仕様	品名	地上高(横木高さ) (mm)H	単位	設計価格	組立歩掛 (人/m)
2.0mスパン	一段柵	PF1214A1型 (@2000)	800	m	11,675円	0.05
	二段柵	PF1214A2型 (@2000)	800		17,850円	0.06
	三段柵	PF1217A3型 (@2000)	1100		26,335円	0.10
1.5mスパン	一段柵	PF1214A1型 (@1500)	800		13,310円	0.06
	二段柵	PF1214A2型 (@1500)	800		19,476円	0.07
	三段柵	PF1217A3型 (@1500)	1100		28,643円	0.12

### ●平地端末柱使用

2.0mスパン	一段柵	PF1214A1型 (@2000)	800	m	12,055円	0.05
	二段柵	PF1214A2型 (@2000)	800		18,160円	0.06
	三段柵	PF1217A3型 (@2000)	1100		26,765円	0.10
1.5mスパン	一段柵	PF1214A1型 (@1500)	800		13,671円	0.06
	二段柵	PF1214A2型 (@1500)	800		19,771円	0.07
	三段柵	PF1217A3型 (@1500)	1100		29,052円	0.12

### ●傾斜

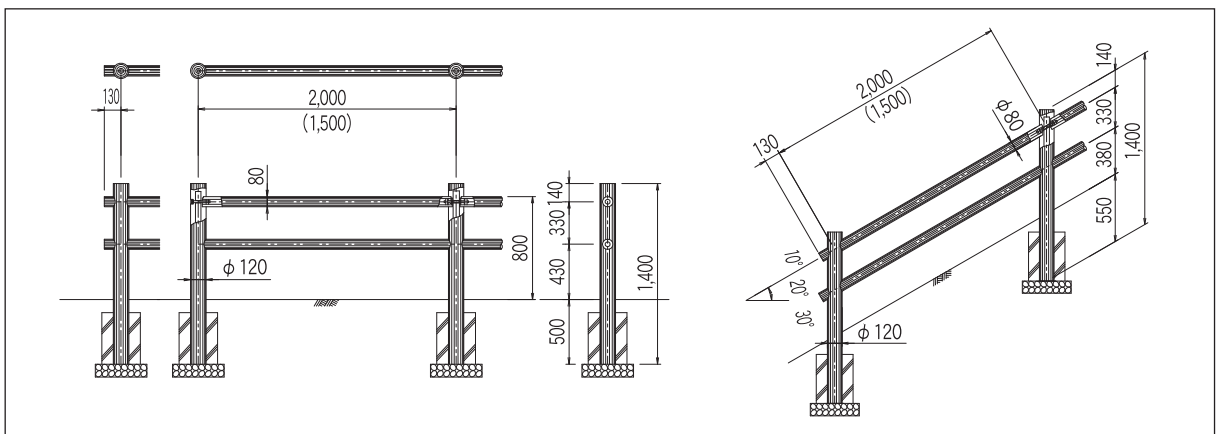
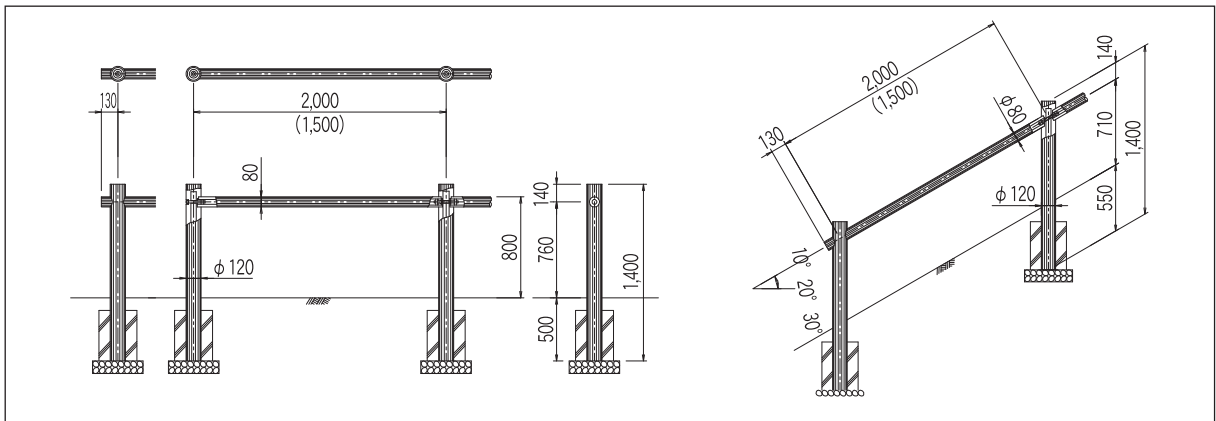
2.0mスパン	一段柵	PF1214B1型 (@2000)	800	m	13,040円	0.06
	二段柵	PF1214B2型 (@2000)	800		19,480円	0.07
	三段柵	PF1217B3型 (@2000)	1100		28,285円	0.12
1.5mスパン	一段柵	PF1214B1型 (@1500)	800		14,925円	0.07
	二段柵	PF1214B2型 (@1500)	800		21,333円	0.08
	三段柵	PF1217B3型 (@1500)	1100		30,786円	0.14

※組立歩掛は現地状況により割増になります。

※参考価格は、支柱間2.0m：直線20m一連、一定勾配(0°~30°)の場合

支柱間1.5m：直線21m一連

※上記価格には、取付金具が含まれます。



# φ120外柵(支柱φ120-横木φ80)

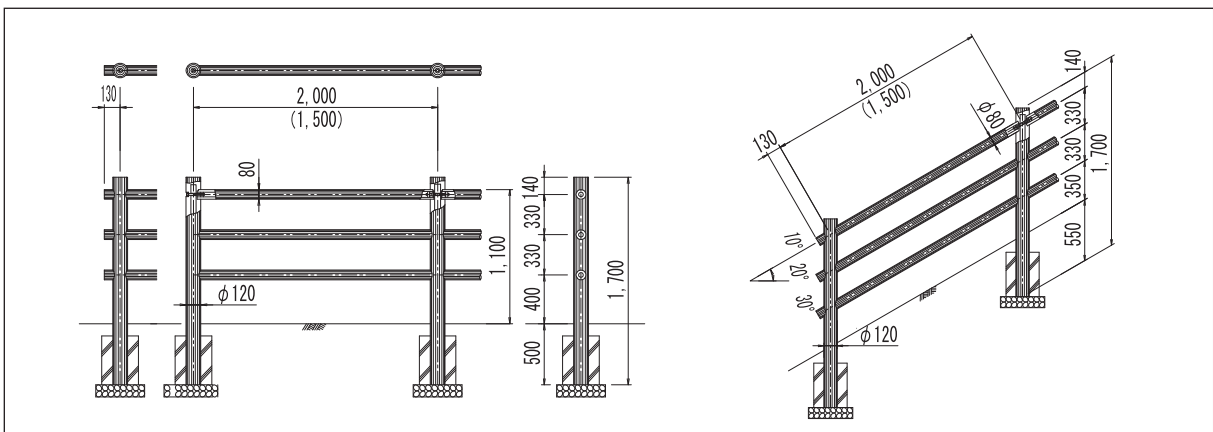
## 部材

品名	仕様	品番	標準寸法 (mm) φ×L	参考重量 (kg)	単位	設計価格	
平地支柱	一段柵用	M-ST-PF1214A1	120×1400	13.5	本	11,300円	
	二段柵用	M-ST-PF1214A2	120×1400	13.5		12,600円	
	三段柵用	M-ST-PF1217A3	120×1700	16.5		18,100円	
平地端末柱	一段柵用	M-ST-PF1214A1E	120×1400	13.5		16,200円	
	二段柵用	M-ST-PF1214A2E	120×1400	13.5		17,900円	
	三段柵用	M-ST-PF1217A3E	120×1700	16.5		25,700円	
傾斜支柱	一段柵用	10°用	M-ST-PF1214B1-148	120×1400		13.5	13,400円
		20°用	M-ST-PF1214B1-248				
		30°用	M-ST-PF1214B1-348				
	二段柵用	10°用	M-ST-PF1214B2-148	120×1400		13.5	14,800円
		20°用	M-ST-PF1214B2-248				
		30°用	M-ST-PF1214B2-348				
	三段柵用	10°用	M-ST-PF1217B3-148	120×1700	16.5	20,500円	
		20°用	M-ST-PF1217B3-248				
		30°用	M-ST-PF1217B3-348				
コーナー柱	一段柵用	平地用	M-ST-PF1214A1L	120×1400	13.5	20,000円	
		平地用	M-ST-PF1214A1R			31,700円	
		傾斜用	M-ST-PF1214B1L				
		傾斜用	M-ST-PF1214B1R				
	二段柵用	平地用	M-ST-PF1214A2L	120×1400	13.5	23,500円	
		平地用	M-ST-PF1214A2R			33,800円	
		傾斜用	M-ST-PF1214B2L				
		傾斜用	M-ST-PF1214B2R				
	三段柵用	平地用	M-ST-PF1217A3L	120×1700	16.5	33,400円	
		平地用	M-ST-PF1217A3R			48,700円	
		傾斜用	M-ST-PF1217B3L				
		傾斜用	M-ST-PF1217B3R				
平地横木	2.0m用	M-PF0820*48A	80×1940	11.0	10,700円		
	1.5m用	M-PF0815*48A	80×1440	7.0	7,700円		
傾斜横木	2.0m用	M-PF0820*48B	80×1940	11.0	11,100円		
	1.5m用	M-PF0815*48B	80×1440	7.0	7,900円		
平地端末		M-PE08A(S)、(E)	80×100	0.4	1,100円		
傾斜端末		M-PE08B(S)、(E)	80×100	0.4	1,200円		

※一連20m (21m) 以下の場合は部材の積上げ価格になります。

※コーナー柱品番末尾のLは90°～109°用、Rは110°～175°用です。曲がり角度を図にてお示しください。

※勾配変化支柱は傾斜用コーナー柱と同価格になります。



格子柵

●平地用

支柱間隔	品名	地上高(横木高さ) (mm)H	単位	設計価格	組立歩掛 (人/m)
2.0mスパン	PF12169A2K型 (@2000)	1100	m	45,345円	0.09
1.5mスパン	PF12169A2K型 (@1500)	1100		51,014円	0.11

●傾斜用

2.0mスパン	PF12169B2K型 (@2000)	1100	m	60,050円	0.11
1.5mスパン	PF12169B2K型 (@1500)	1100		67,686円	0.13

※参考価格は、支柱間2.0m：直線20m一連、共に一定勾配(0°～30°)の場合  
支柱間1.5m：直線21m一連

※上記価格には、取付金具が含まれます。

部材

品名	仕様	品番	標準寸法 (mm) φ×L	参考重量 (kg)	単位	設計価格
平地支柱		M-ST-PF12169A2K	120×1690	16.5	本	15,500円
傾斜支柱		M-ST-PF12169B2K	120×1690	16.5		22,200円
コーナー柱	平地	M-ST-PF12169A2KL	120×1690	16.5		23,500円
		M-ST-PF12169A2KR				33,800円
	傾斜	M-ST-PF12169B2KL				73,200円
		M-ST-PF12169B2KR				59,600円
平地用パネル	2.0m縦格子パネル	M-ST-KP0820A	2000スパン	42.5		95,200円
	1.5m縦格子パネル	M-ST-KP0815A	1500スパン	32.5		77,400円
傾斜用パネル	2.0m縦格子パネル	M-ST-KP0820B	2000スパン	(42.5)		1,100円
	1.5m縦格子パネル	M-ST-KP0815B	1500スパン	(32.5)		1,200円
平地端末		M-PE08A(S), (E)	80×100	0.4		
傾斜端末		M-PE08B(S), (E)	80×100	0.4		

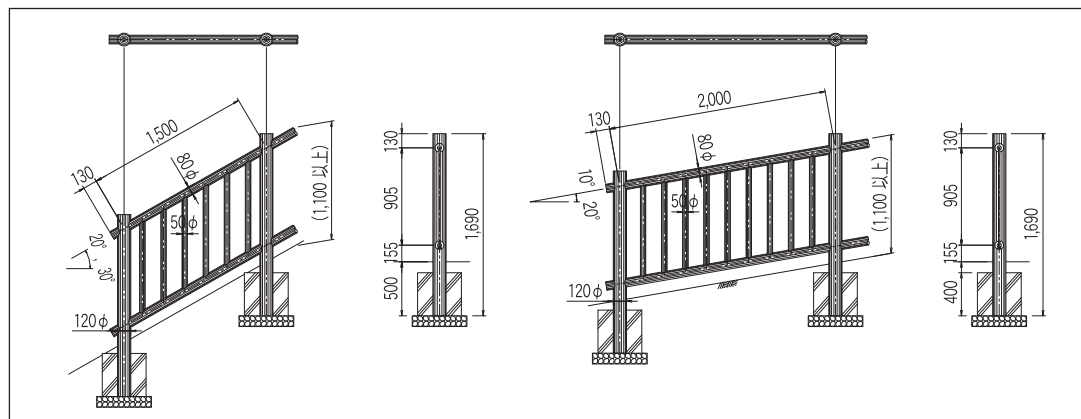
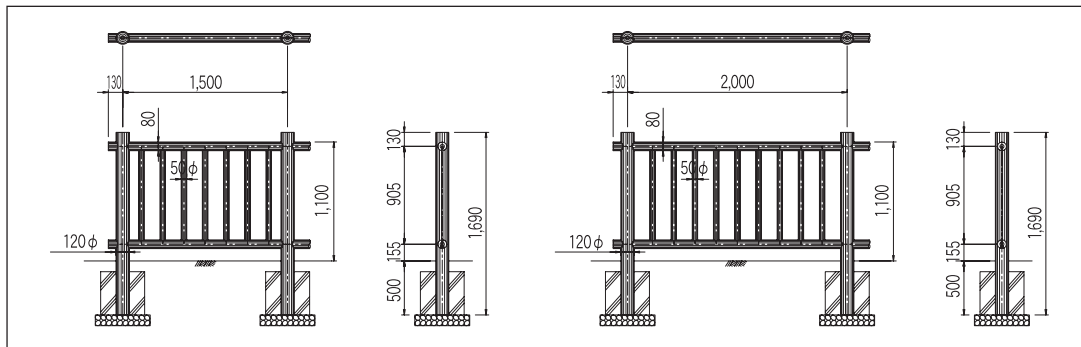
※一連20m(21m)以下の場合は部材の積上げ価格になります。

※格子パネルの重量は傾斜角度により異なります。

※コーナー柱品番末尾のLは90～109°用、Rは110～175°用です。曲がり角度を図にてお示しください。

※傾斜用部材には、10°、20°、30°用があります。角度をご指定ください。

※勾配変化支柱は傾斜用コーナー柱と同価格になります。



## 角材柵

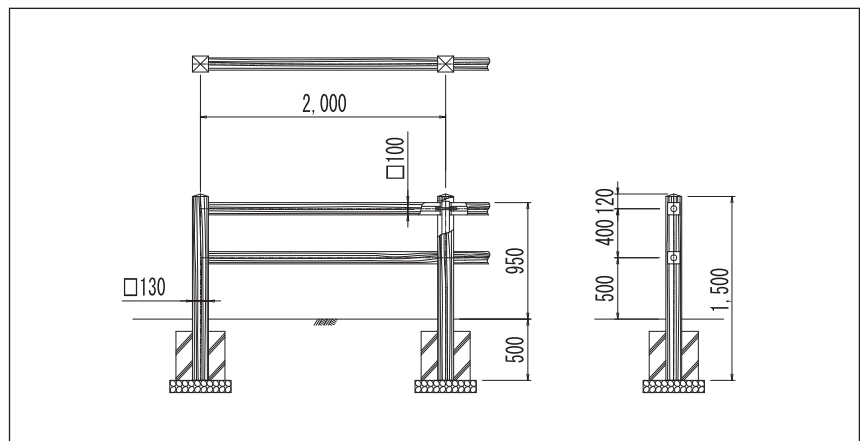
支柱間隔	品名	地上高(横木高さ) (mm)H	単位	設計価格	組立歩掛 (人/m)
2.0mスパン	JF1315A2型	950	m	23,980円	0.09

※組立歩掛は現地状況により割増になります。  
 ※上記価格は、支柱間隔2.0m：直線20m一連の場合

## 部材

品名	品番	標準寸法 (mm) φ×L	参考重量 (kg)	単位	設計価格
支柱	M-ST-JF1315A2	130×1500	20.0	本	16,200円
端末柱	M-ST-JF1315A2E	130×1500	20.0		21,900円
コーナー柱	M-ST-JF1315A2L	130×1500	20.0		24,300円
横木	M-JF1020AN*48	100×1910	20.0		14,500円

※一連20m以下の場合は部材の積上げ価格になります。  
 ※傾斜用部材は扱っておりません。  
 ※コーナー柱は90°用のみ可能です。  
 ※横木は1スパン当り2本必要です。  
 ※上記価格には、取付金具が含まれます。



## ガード柵(くめぎ肌)

●Cp種・コンクリート中設置タイプ

39,060円/m

部材

組立歩掛 0.19 (人/m)

品名	品番	標準寸法 (mm) φ×L	参考重量 (kg)	単位	設計価格
支柱	M-GF1512	150×1200	20.5	本	22,500円
4m横木	M-GF07540CP	75×3980	19.4		19,000円
2m横木	M-GF07520CP	75×1980	9.7		11,000円
4m末端横木	M-GF07542ECP	75×4190	20.4		20,400円
2m末端横木	M-GF07522ECP	75×2190	10.2		12,800円
継手金具セットA	Z-PH-GKGS-A	————	0.8	セット	4,300円
継手金具セットB	Z-PH-GKGS-B	————	0.8		4,800円
継ぎ短管セット	Z-PH-GTKS-CP	————	1.0		7,700円

●Cp種・土中打込みタイプ

49,675円/m

部材

組立歩掛 0.32 (人/m)

支柱	M-GF1522	150×2200	32.7	本	41,800円
4m横木	M-GF07540CP	75×3980	19.4		19,000円
2m横木	M-GF07520CP	75×1980	9.7		11,000円
4m末端横木	M-GF07542ECP	75×4190	20.4		20,400円
2m末端横木	M-GF07522ECP	75×2190	10.2		12,800円
継手金具セットA	Z-PH-GKGS-A	————	0.8	セット	4,300円
継手金具セットB	Z-PH-GKGS-B	————	0.8		4,800円
継ぎ短管セット	Z-PH-GTKS-CP	————	1.0		7,700円

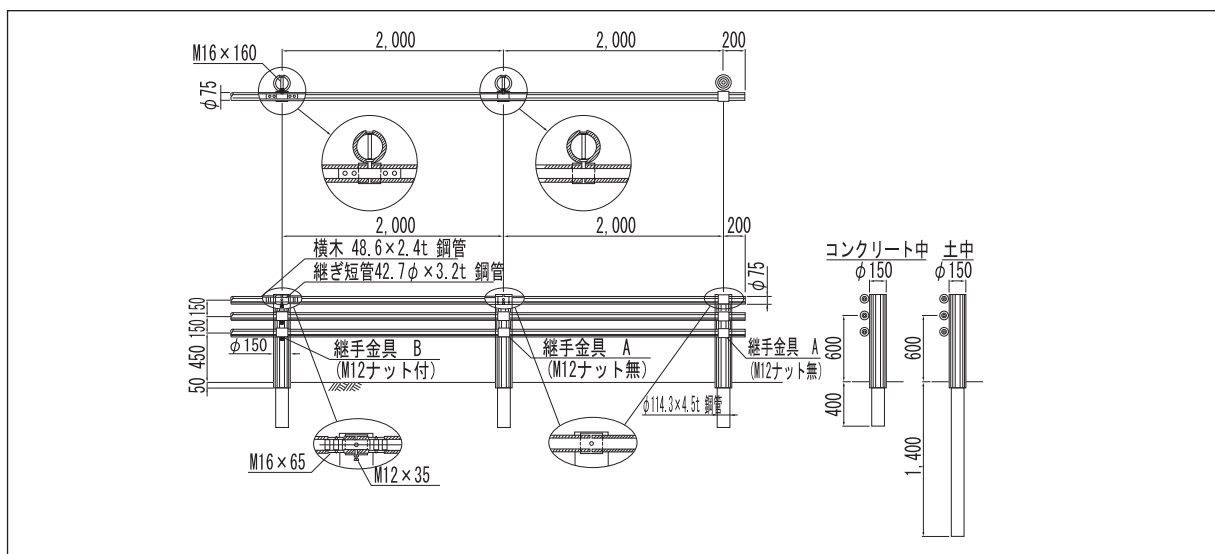
※上記m価格は、直線20m一連以上で一定勾配の価格です。

※一連20m未満の場合は、部材の積上げ価格になります。

※カーブは2mスパンで、4m横木使用で30m Rまで対応可能です。

2m横木使用で15m Rまで対応可能です。

※組立歩掛は、現地状況により割増になります。





●Bp種・コンクリート中設置タイプ

42,075円/m

部材

組立歩掛 0.21 (人/m)

品名	品番	標準寸法 (mm) φ×L	参考重量 (kg)	単位	設計価格
支柱	M-GF1512	150×1200	20.5	本	22,500円
4m横木	M-GF07540BP	75×3980	22.8		23,100円
2m横木	M-GF07520BP	75×1980	11.4		14,900円
4m末端横木	M-GF07542EBP	75×4190	23.8		24,300円
2m末端横木	M-GF07522EBP	75×2190	11.9		15,600円
継手金具セットA	Z-PH-GKGS-A	————	0.8	セット	4,300円
継手金具セットB	Z-PH-GKGS-B	————	0.8		4,800円
継ぎ短管セット	Z-PH-GTKS-BP	————	1.2		7,700円

●Bp種・土中打込みタイプ

52,965円/m

部材

組立歩掛 0.35 (人/m)

支柱	M-GF1523	150×2300	34.0	本	42,300円
4m横木	M-GF07540BP	75×3980	22.8		23,100円
2m横木	M-GF07520BP	75×1980	11.4		14,900円
4m末端横木	M-GF07542EBP	75×4190	23.8		24,300円
2m末端横木	M-GF07522EBP	75×2190	11.9		15,600円
継手金具セットA	Z-PH-GKGS-A	————	0.8	セット	4,300円
継手金具セットB	Z-PH-GKGS-B	————	0.8		4,800円
継ぎ短管セット	Z-PH-GTKS-BP	————	1.2		7,700円

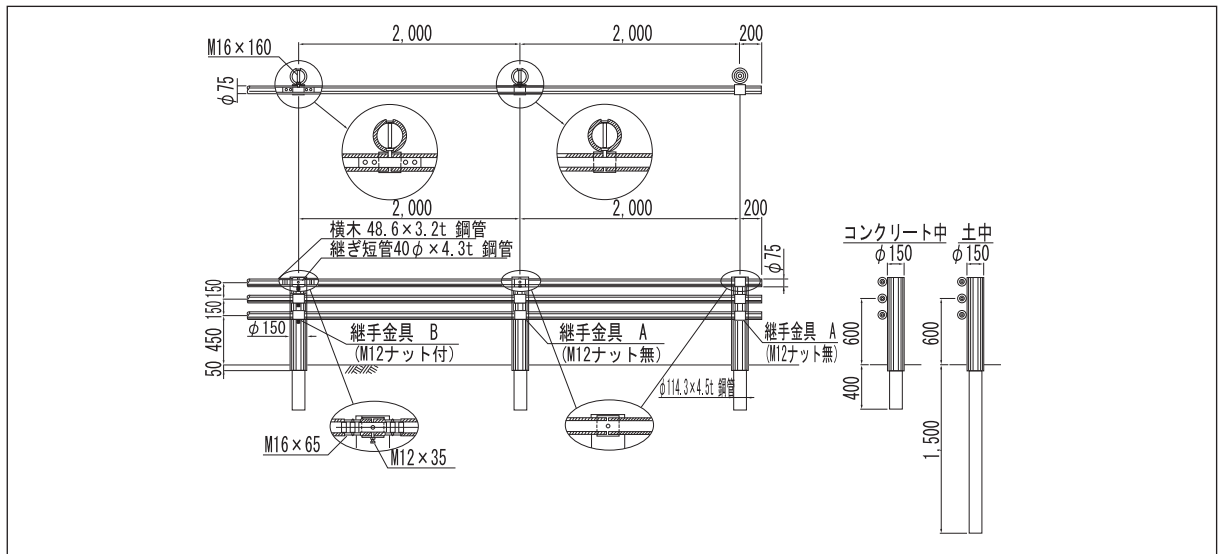
※上記m価格は、直線20m一連以上で一定勾配の価格です。

※一連20m未満の場合は、部材の積上げ価格になります。

※カーブは2mスパンで、4m横木使用で30m Rまで対応可能です。

2m横木使用で15m Rまで対応可能です。

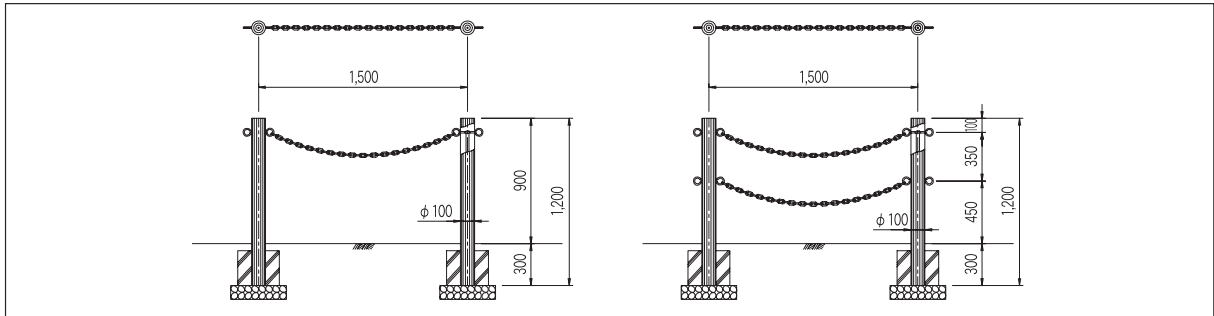
※組立歩掛は、現地状況により割増になります。



## チェーン柵 (くめぎ肌)

品名	品番	標準寸法 (mm) φ×L	参考重量 (kg)	単位	設計価格	組立歩掛 (人/m)
支柱	Z-PG-PF1012C1-SC	100×1200	12.0	本	9,300円	0.02
	Z-PG-PF1012C2-SC	100×1200	12.0		12,800円	0.03

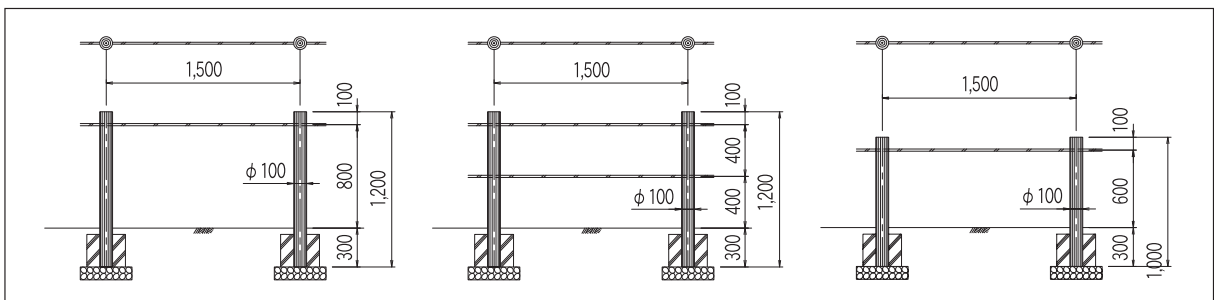
※C1型はチェーン一段、C2型はチェーン二段になります。  
 ※チェーン取付けには、シャックルが必要となります。  
 ※チェーン及びシャックルは、ステンレス製d9mm又はd6mmを推奨します。  
 ※チェーン及びシャックルは別途計上願います。



## ロープ柵 (くめぎ肌)

品名	品番	標準寸法 (mm) φ×L	参考重量 (kg)	単位	設計価格	組立歩掛 (人/m)
支柱	M-PS1010R1	100×1000	6.5	本	4,000円	0.02
	M-PS1012R1	100×1200	7.5		4,600円	0.02
	M-PS1012R2	100×1200	7.5		5,000円	0.02
(端末及びコーナー部材) 支柱	M-PF1010R1	100×1000	7.0		7,800円	
	M-PF1012R1	100×1200	7.5		8,400円	
	M-PF1012R2	100×1200	7.5		9,300円	

※R1型はロープ一段、R2型はロープ二段になります。(ロープは別途計上願います)  
 ※孔の標準径は16mmです。他の径をご使用の際はご指定ください。  
 ※端末支柱、コーナー支柱は鋼管入となります。



## オプション資材

### ●チェーン・シャックル (チェーン柵)

品名	品番	単位	参考設計価格	備考
ステンレスチェーン6-B φ6mm	Z-PH-CHAIN-SUS6-B	m	3,400円	30m定尺の場合
ステンレスチェーン9-B φ9mm	Z-PH-CHAIN-SUS9-B		8,800円	30m定尺の場合
半円シャックルRS-6	Z-PH-CHACKLE-RS-6	個	750円	φ6チェーン用
半円シャックルRS-8	Z-PH-CHACKLE-RS-8		1,250円	φ9チェーン用

### ●ロープ (ロープ柵)

クレモナロープ (白) φ10mm品	Z-PH-KM-ROPE-10*200	巻	64,000円	200m巻
クレモナロープ (白) φ12mm品	Z-PH-KM-ROPE-12*200		91,000円	200m巻

## φ100外柵

### ●一段柵

受注生産品

支柱間隔	品名	地上高(横木高さ) (mm)H	単位	設計価格	組立歩掛 (人/m)
1.5mスパン	PF1012SA1型	840	m	10,490円	0.05

### ●二段柵

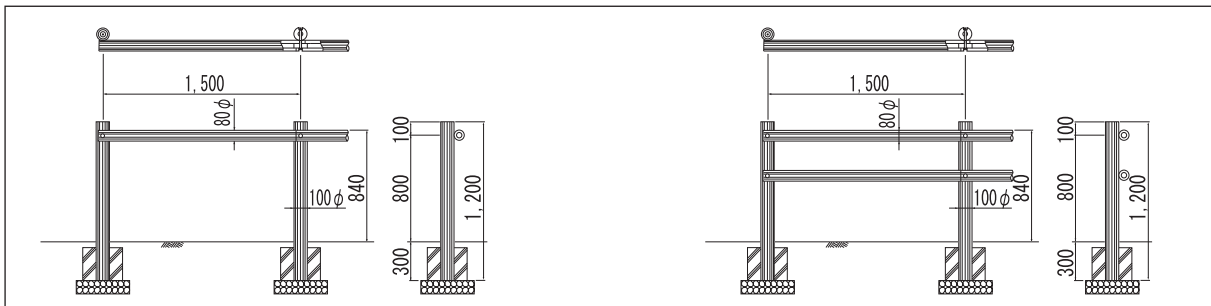
1.5mスパン	PF1012SA2型	840	m	16,267円	0.06
---------	------------	-----	---	---------	------

※組立歩掛は現地状況により割増になります。  
 ※上記価格は、支柱間隔1.5m：直線21m一連の場合  
 ※上記価格には、取付金具が含まれます。

### 部材

品名	仕様	品番	標準寸法 (mm) φ×L	参考重量 (kg)	単位	設計価格
支柱	一段柵	M-ST-PF1012SA1	100×1200	8.5	本	8,700円
	二段柵	M-ST-PF1012SA2	100×1200	8.5		10,800円
横木		M-PF0815SA	80×1570	8.4		6,400円
端末横木		M-PF0815SAE	80×1570	8.4		6,500円

※一連21m以下の場合は部材の積上げ価格になります。  
 ※一定勾配の場合は全ての勾配に対応できます。  
 ※コーナー用部材は扱っておりません。  
 ※横木は1スパン当り一段柵に1本、二段柵に2本必要です。  
 ※用途によりコーキング材が必要になります。



### ●コーキング材

品名	品番	容量(ml)	単位	設計価格
MKシールB (ダークブラウン)	Z-PH-CK-MK-B	330	本	1,350円

## 階段

品名	品番	標準寸法 (mm) D×L	参考重量 (kg)	単位	設計価格	組立歩掛 (人/段)
一本丸太階段	PS1010型	1000	8.9	段	5,500円	0.04
	PS1012型	1200	9.9		6,100円	0.042
	PS1015型	1500	11.9		7,300円	0.049
二本組木階段	PW10075N型	750	12.0		7,800円	0.051
	PW1010N型	1000	14.0		9,500円	0.072
	PW1012F型	1200	17.0		10,600円	0.072
	PW1015F型	1500	18.5		12,200円	0.076
	PW1020F型	2000	28.0		17,750円	0.08

### 部材

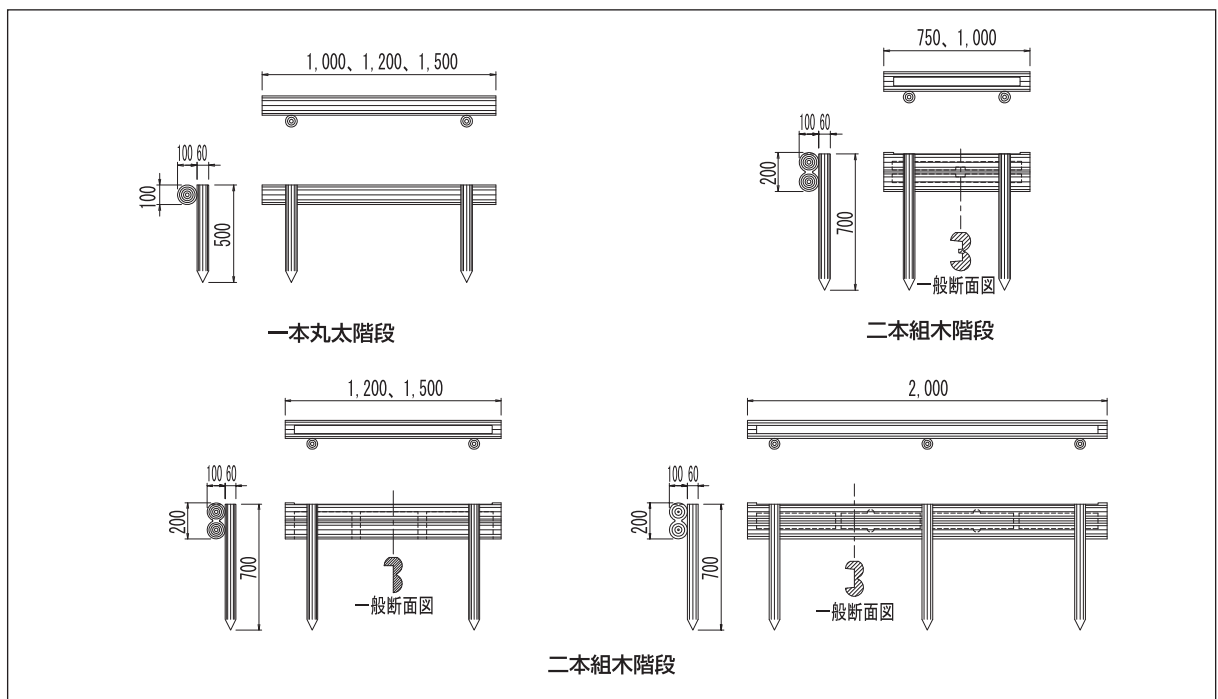
#### ●一本丸太

品名	仕様	品番	標準寸法 (mm) D×H×L	参考重量 (kg)	単位	設計価格
PS1010型	L=1000用	Z-PG-PS1010	100×100×1000	6.5	本	3,600円
PS1012型	L=1200用	Z-PG-PS1012	100×100×1200	7.5		4,200円
PS1015型	L=1500用	Z-PG-PS1015	100×100×1500	9.5		5,400円
樹脂杭 (一本丸太階段共通)		Z-PG-PK650	φ60×500	1.2		950円

#### ●二本組木

PW10075N型	L=750用	Z-PG-PW10075N	100×200×750	8.0	本	5,500円
PW1010N型	L=1000用	Z-PG-PW1010N	100×200×1000	10.0		7,200円
PW1012F型	L=1200用	Z-PG-PW1012F	100×200×1200	13.0		8,300円
PW1015F型	L=1500用	Z-PG-PW1015F	100×200×1500	14.5		9,900円
PW1020F型	L=2000用	Z-PG-PW1020F	100×200×2000	22.0		14,300円
樹脂杭 (二本組木階段共通)		Z-PG-PK670	φ60×700	2.0		1,150円

※二本組木階段で使用する樹脂杭はZ-PG-PK670を2本使用します。L=2000用の場合のみ3本使用します。  
 ※階段の踏み面は歩行しやすい様、平らになっています。



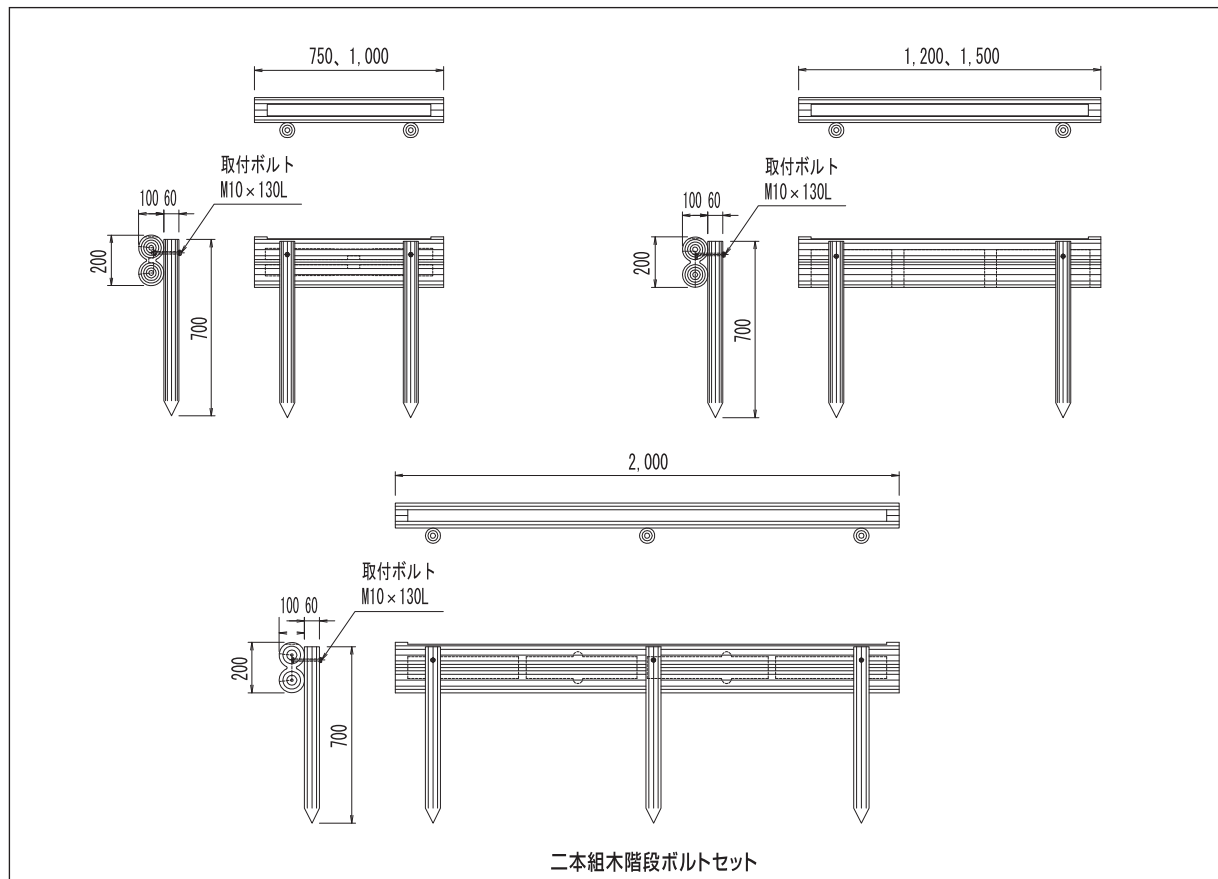
## 二本組木階段ボルトセット

### ●二本組木階段溶融亜鉛メッキボルトセット

品名	品番	標準寸法 (mm) L	参考重量 (kg)	単位	設計価格	組立歩掛 (人/段)
PW10075N型	M-ST-PW10075N-ZT	750	12.0	段	9,400円	0.07
PW1010N型	M-ST-PW1010N-ZT	1000	14.0		11,100円	0.091
PW1012F型	M-ST-PW1012F-ZT	1200	17.0		12,200円	0.091
PW1015F型	M-ST-PW1015F-ZT	1500	18.5		13,800円	0.095
PW1020F型	M-ST-PW1020F-ZT	2000	28.0		20,150円	0.099

### ●二本組木階段SUSボルトセット

PW10075N型	M-ST-PW10075N-SU	750	12.0	段	10,200円	0.07
PW1010N型	M-ST-PW1010N-SU	1000	14.0		11,900円	0.091
PW1012F型	M-ST-PW1012F-SU	1200	17.0		13,000円	0.091
PW1015F型	M-ST-PW1015F-SU	1500	18.5		14,600円	0.095
PW1020F型	M-ST-PW1020F-SU	2000	28.0		21,350円	0.099



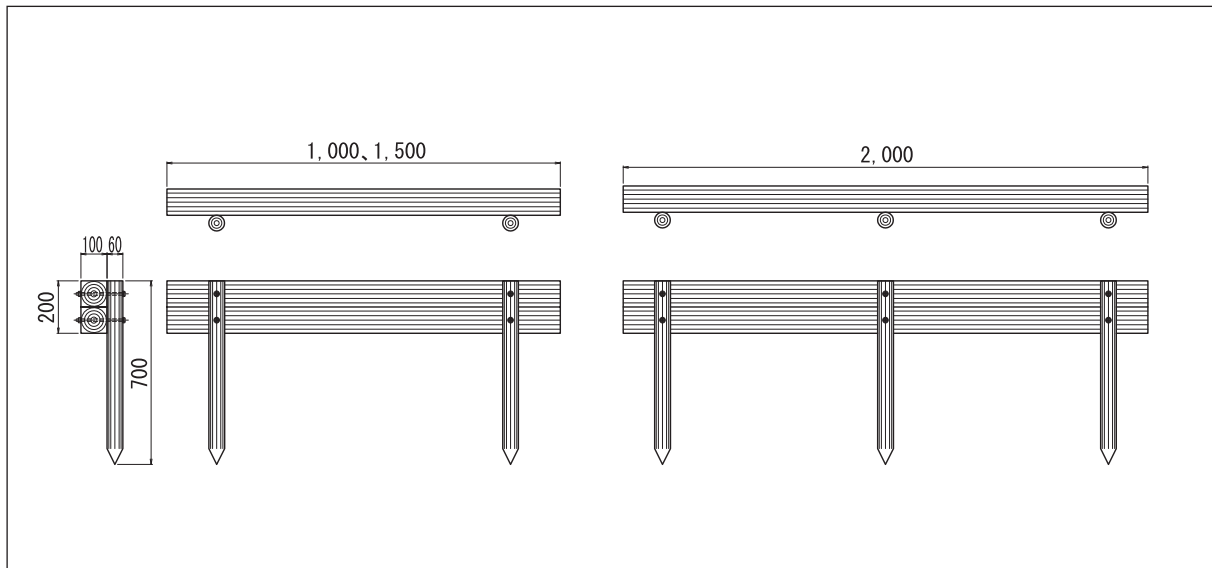
## 角材階段ボルトセット(木目模様)

### ●角材階段溶融亜鉛メッキボルトセット

品名	品番	標準寸法 (mm) L	参考重量 (kg)	単位	設計価格	組立歩掛 (人/段)
JF1010型	M-ST-JF1010-ZT	1000	23.4	段	28,700円	0.08
JF1015型	M-ST-JF1015-ZT	1500	33.2		33,900円	0.09
JF1020型	M-ST-JF1020-ZT	2000	44.8		40,650円	0.12

### ●角材階段SUSボルトセット

JF1010型	M-ST-JF1010-SU	1000	23.4	段	30,500円	0.08
JF1015型	M-ST-JF1015-SU	1500	33.2		35,500円	0.09
JF1020型	M-ST-JF1020-SU	2000	44.8		43,050円	0.12



## オプション資材

### ●反射板 (リフレクター)

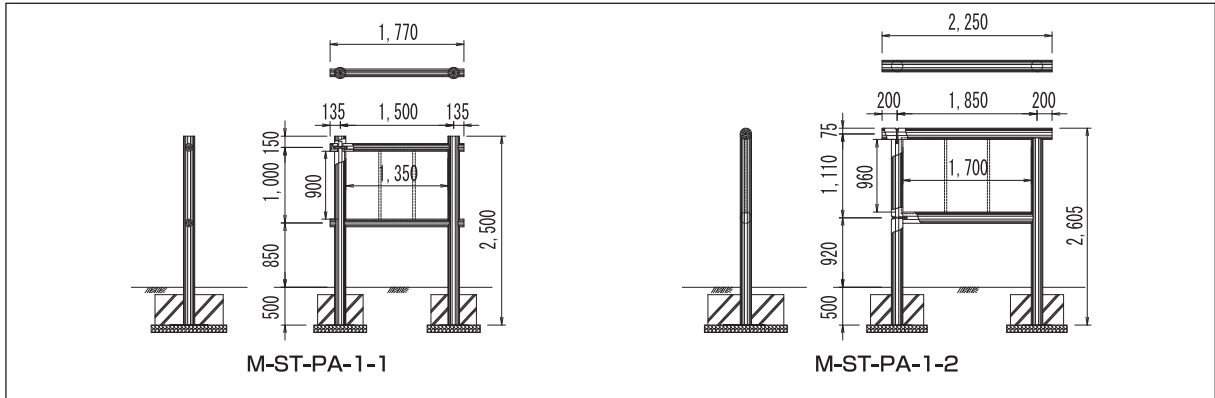
品名	品番	単位	参考設計価格
反射板 φ27mm オレンジ色	Z-HANSAB-ORA27	個	900円

※ザグリ取付け加工込み

## 案内板

品名	品番	標準寸法(mm) w×L	参考重量 (kg)	単位	設計価格	組立歩掛 (人/基)
案内板	M-ST-PA-1-1	1770×2500	110.0	基	128,000円	1.00
	M-ST-PA-1-2	2250×2605	160.0		180,000円	1.00

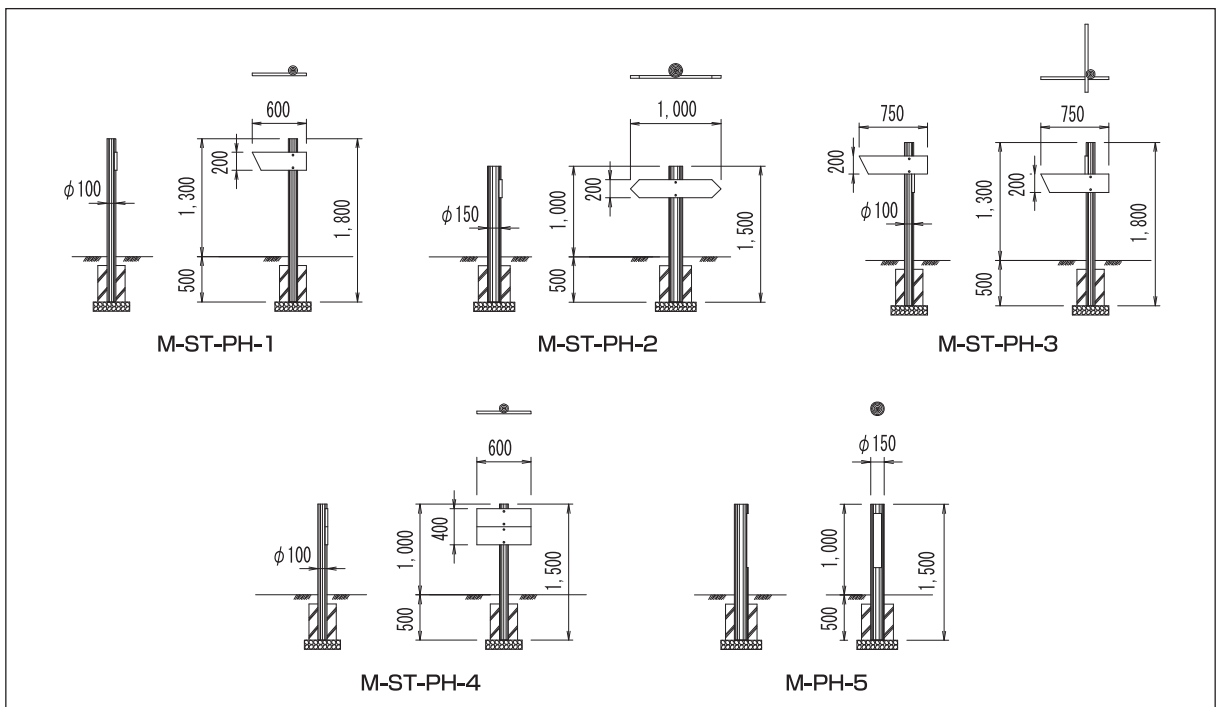
※文字板は含みません。



## 標識柱

品名	品番	標準寸法 (mm) φ×L	参考重量 (kg)	単位	設計価格	組立歩掛 (人/基)
標識柱	M-ST-PH-1	100×1800	12.7	基	30,000円	0.15
	M-ST-PH-2	150×1500	27.5		40,000円	0.18
	M-ST-PH-3	100×1800	17.5		38,000円	0.15
	M-ST-PH-4	100×1500	16.5		34,500円	0.15
	M-PH-5	150×1500	22.0		32,000円	0.18

※プラ擬板製文字板は含みます。(M-PH-5は文字板なし)但し文字加工は含みません。



## オプション資材

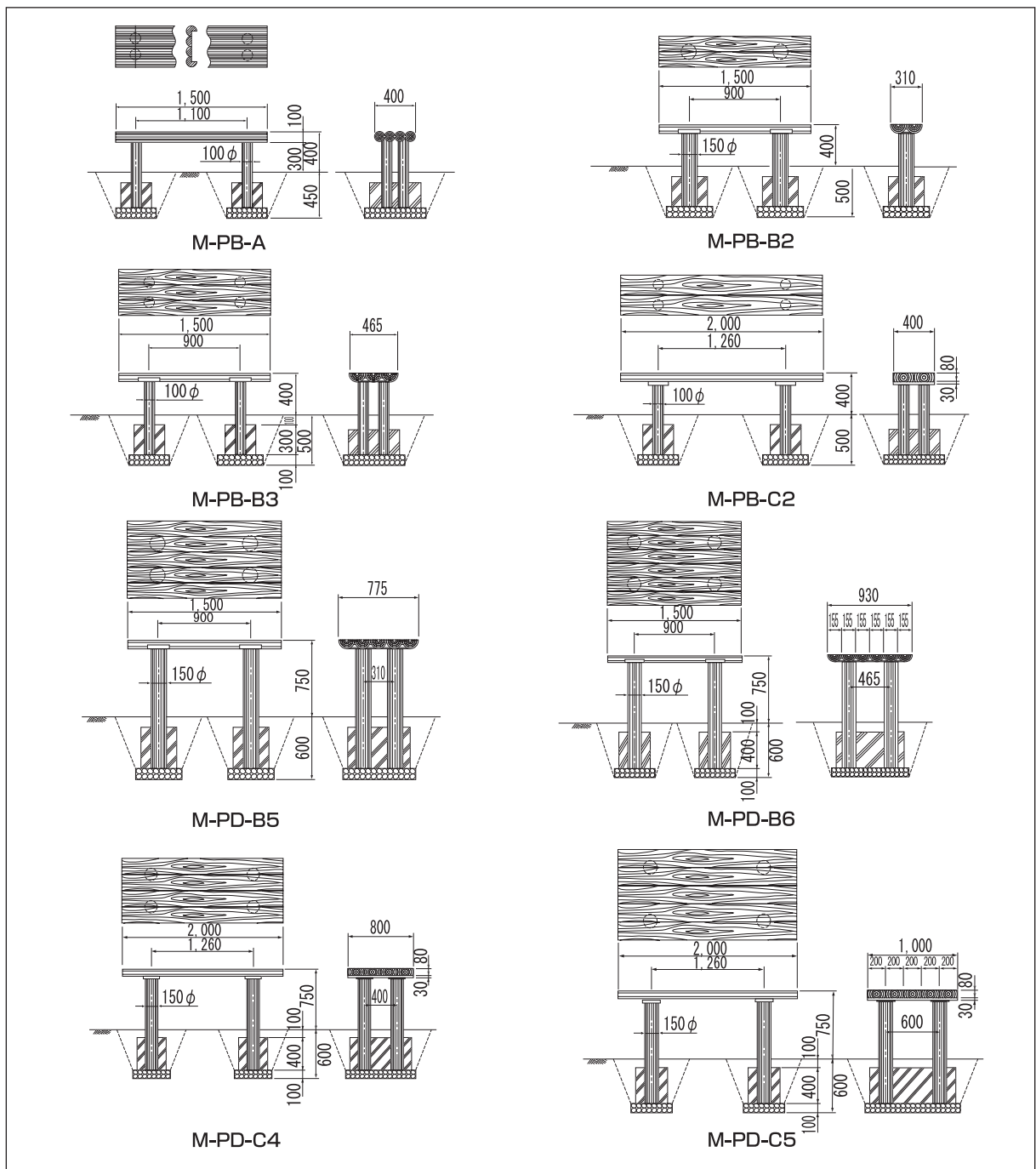
●文字加工 (標識柱) \*別途要見積り

加工名	単位	参考設計価格
文字加工	字	5,000円

※彫り文字 白・丸ゴシック体

## 擬木ベンチ・擬木テーブル

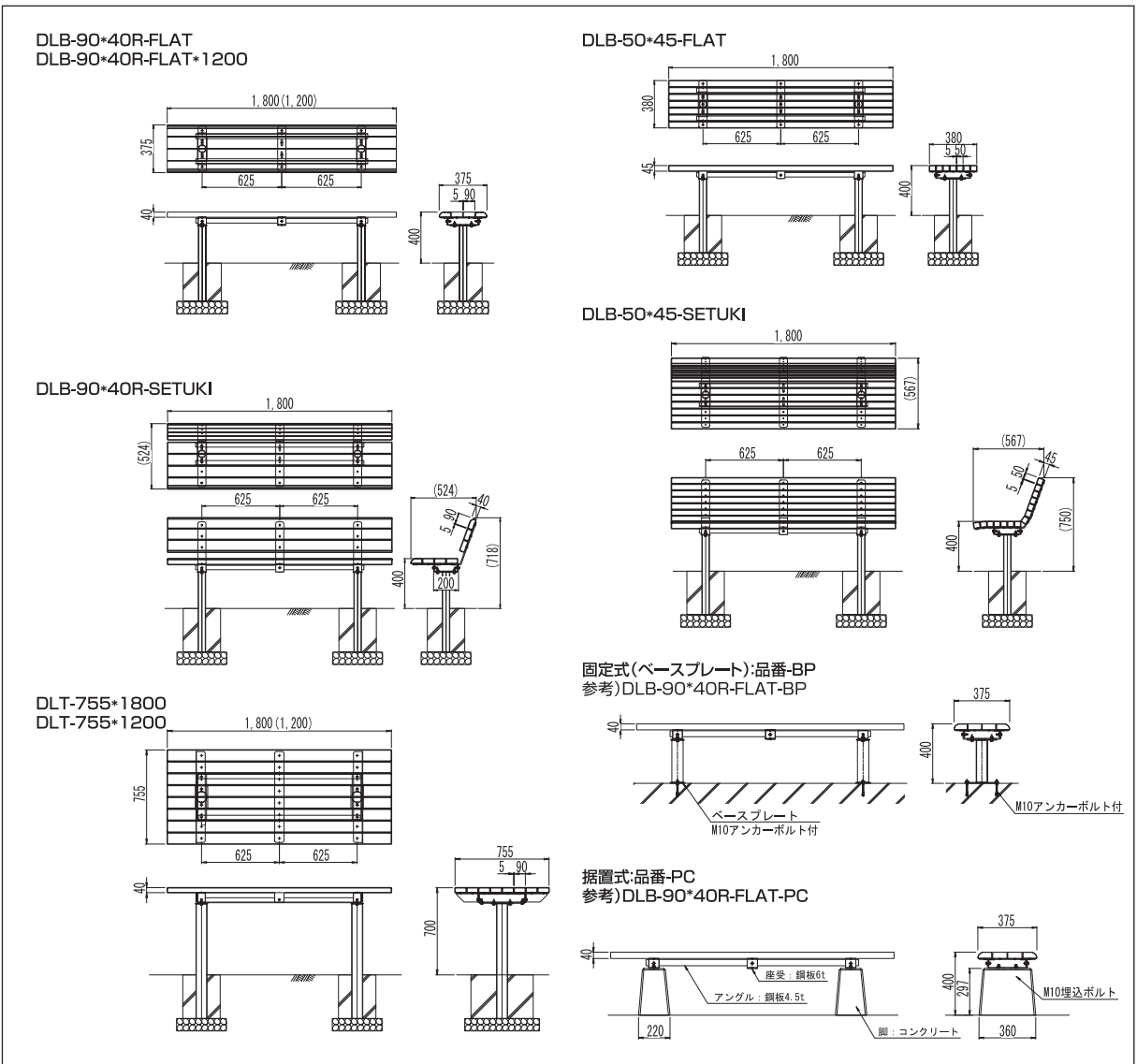
品名	品番	標準寸法 (mm) w×L×H	参考重量 (kg)	単位	設計価格	組立歩掛 (人/基)
ベンチ	M-PB-A	400×1500×400	56.0	基	77,000円	0.30
	M-PB-B2	310×1500×400	59.0		90,000円	0.30
	M-PB-B3	465×1500×400	74.0		124,000円	0.40
	M-PB-C2	400×2000×400	76.0		115,000円	0.40
テーブル	M-PD-B5	775×1500×750	160.0		212,000円	0.60
	M-PD-B6	930×1500×750	180.0		235,000円	0.70
	M-PD-B7	1085×1500×750	195.0		270,000円	0.70
	M-PD-C4	800×2000×750	180.0		210,000円	0.70
	M-PD-C5	1000×2000×750	210.0	230,000円	0.80	





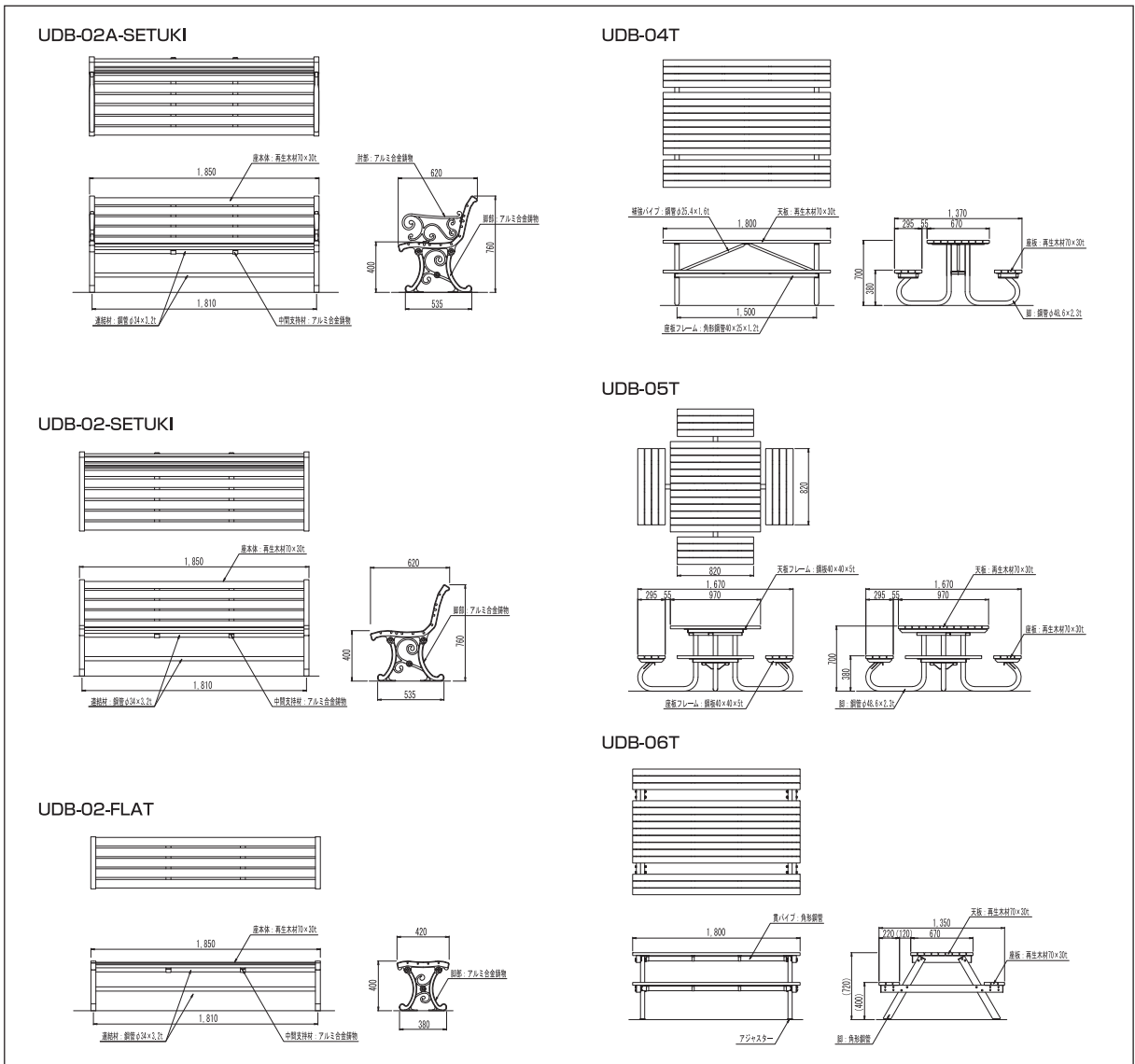
DLベンチ・DLテーブル

品名	品番	標準寸法(mm) w×L×H	参考重量 (kg)	単位	設計価格	組立 歩掛	基礎 仕様		
DLベンチ	DLB-90*40R-FLAT	375×1800×400	45	基	82,500円	0.70	埋込式		
	DLB-90*40R-FLAT-BP				94,200円		固定式		
	DLB-90*40R-FLAT-PC				90,000円		据置式		
	DLベンチ	DLB-90*40R-FLAT*1200	375×1200×400	37	基	67,000円	0.60	埋込式	
		DLB-90*40R-FLAT*1200-BP				78,200円		固定式	
		DLB-90*40R-FLAT*1200-PC				79,600円		据置式	
		DLベンチ	DLB-50*45-FLAT	380×1800×400	47	基	99,000円	0.70	埋込式
			DLB-50*45-FLAT-BP				110,000円		固定式
			DLB-50*45-FLAT-PC				135,000円		据置式
	DLベンチ	DLB-90*40R-SETUKI	524×1800×728	71	基	131,000円	0.80	埋込式	
		DLB-90*40R-SETUKI-BP				140,000円		固定式	
		DLB-90*40R-SETUKI-PC				149,000円		据置式	
		DLベンチ	DLB-50*45-SETUKI	567×1800×750	82	基	154,000円	0.80	埋込式
			DLB-50*45-SETUKI-BP				167,000円		固定式
DLB-50*45-SETUKI-PC			199,000円				据置式		
DLテーブル	DLT-755*1800	755×1800×700	88	基	187,000円	0.90	埋込式		
	DLT-755*1800-BP				239,000円		固定式		
	DLT-755*1200	755×1200×700	78	基	176,000円	0.80	埋込式		
	DLT-755*1200-BP				218,000円		固定式		
肘掛け(ベンチ用)	HIJIKAKE-FLAT	90×350×190	2.9	本	16,000円	0.10	—		
	HIJIKAKE-SETUKI		2.7						



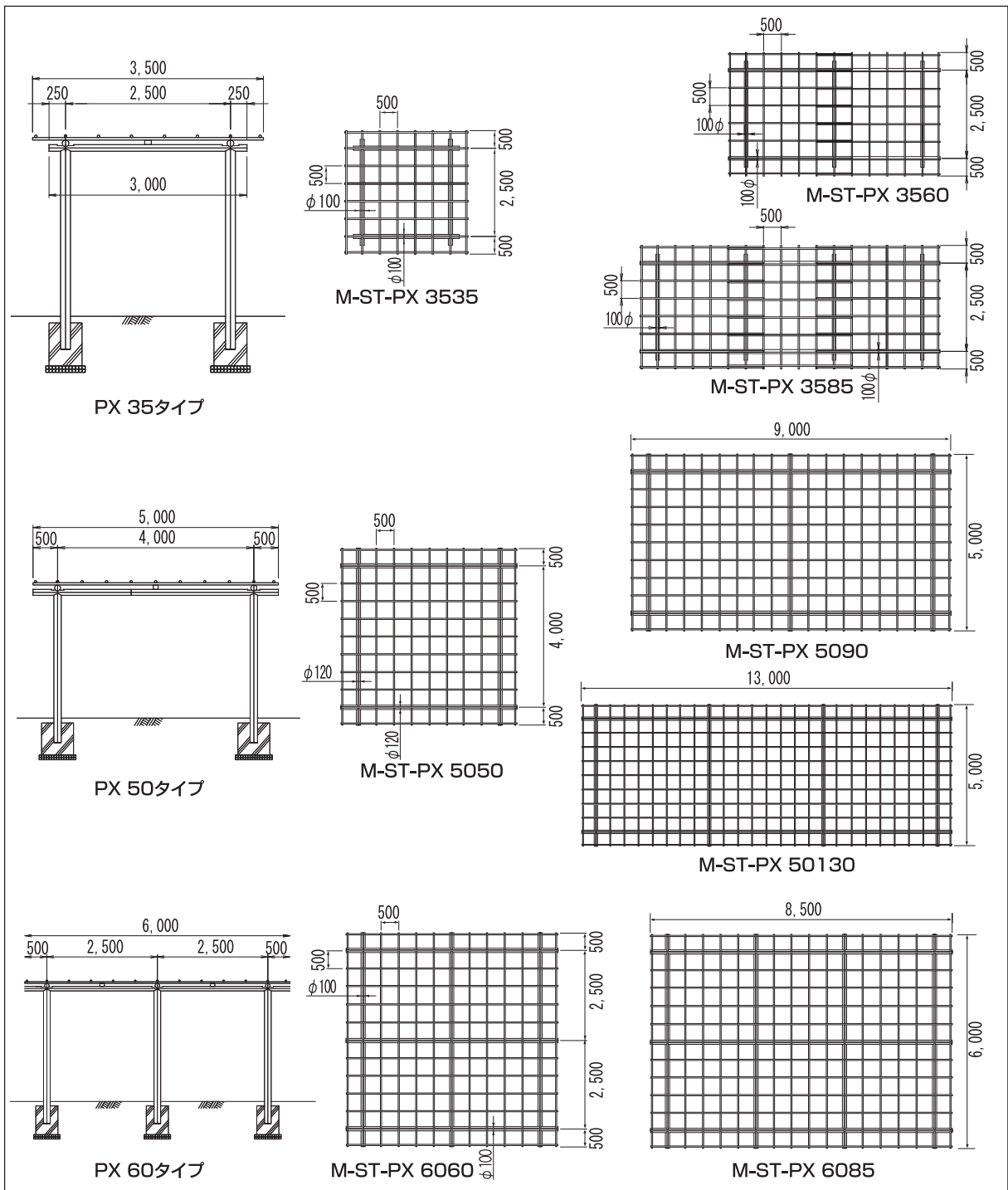
UDベンチ・UDテーブルベンチ

品名	品番	標準寸法(mm) w×L×H	参考重量 (kg)	単位	設計価格	組立 歩掛	仕様	
UDベンチ	UDB-01A-SETUKI	530×1865×680	38.0	基	170,000円	0.45	置き式	
	UDB-01-SETUKI	530×1815×680	37.0		160,000円	0.40		
	UDB-01-FLAT	360×1815×400	21.5		110,000円	0.35		
	UDベンチ	UDB-02A-SETUKI	620×1850×760	62.0	基	250,000円	0.60	置き式
		UDB-02-SETUKI	620×1850×760	59.0		210,000円	0.50	
		UDB-02-FLAT	420×1850×400	36.5		140,000円	0.40	
		UDベンチ	UDB-03R-PC	440×2110×400	103.0	基	320,000円	0.80
UDB-03-PC	440×1720×400		98.5	190,000円	0.75			
UDテーブルベンチ	UDB-04T	1370×1800×700	86.0	基	300,000円	0.80	置き式	
	UDB-04TU	1370×1800×700	92.0		320,000円	0.80		
	UDB-05T	1670×1670×700	101.0		420,000円	1.00		
	UDB-06T	1350×1800×720	106.0		500,000円	0.80		
	UDB-07BX	545×1800×450	99.5		310,000円	0.60		
UDテーブル	UDB-08T	670×1800×700	50.4	基	190,000円	0.40	置き式	
肘掛け(ベンチ用)	UDB-HIJI-S	38×380×200	1.1	本	10,000円	0.10	背付用	
	UDB-HIJI-F	38×320×170	1.2		10,000円	0.10	背無用	



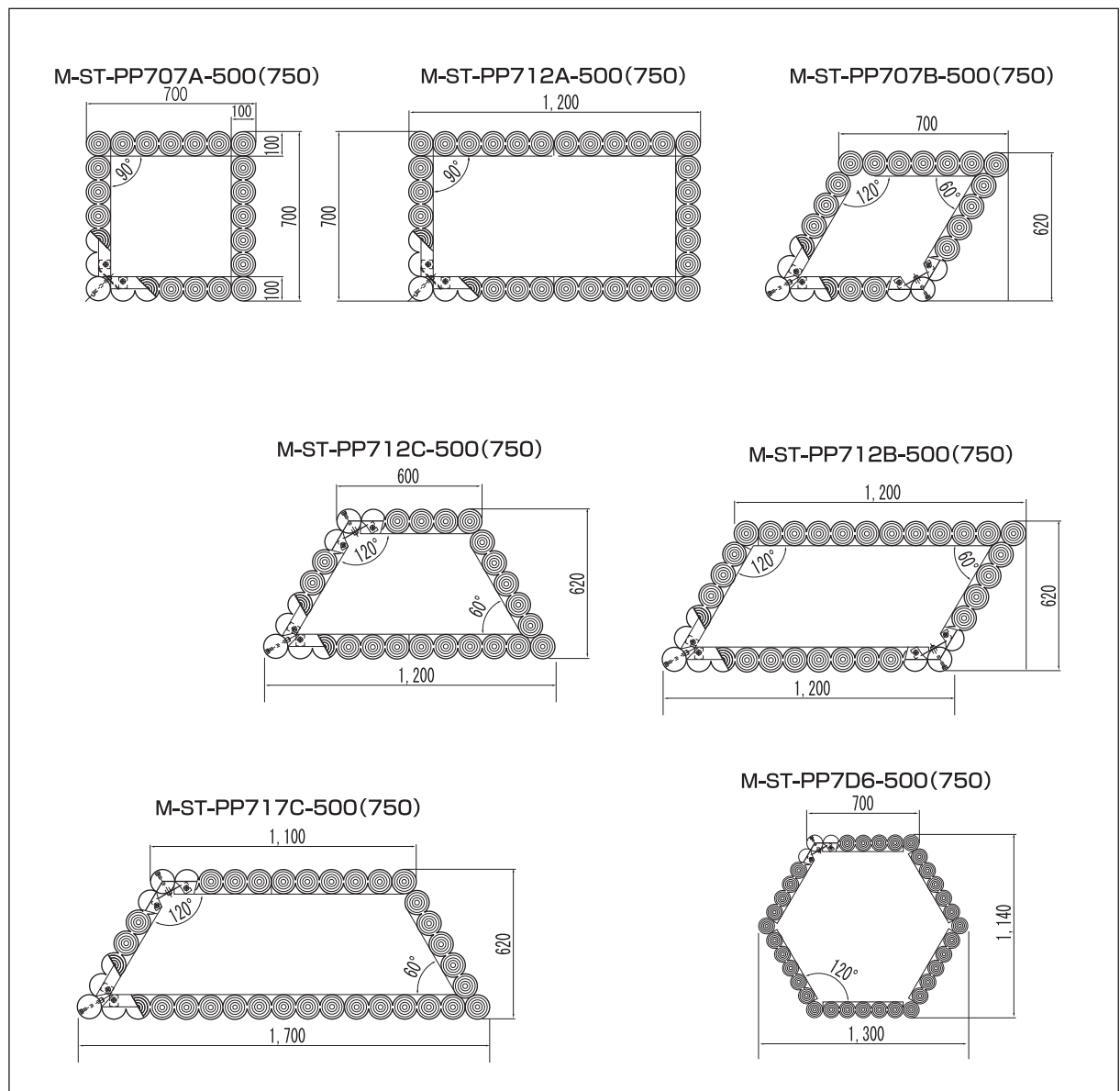
## 藤棚 (くぬぎ肌)

品名	品番	標準寸法 (m) w × L × H	参考重量 (kg)	単位	設計価格	組立歩掛 (人/基)
藤棚	M-ST-PX3535	3.5 × 3.5 × 2.5	340	基	517,000円	2.50
	M-ST-PX3560	3.5 × 6.0 × 2.5	540		835,000円	4.00
	M-ST-PX3585	3.5 × 8.5 × 2.5	730		1,135,000円	5.50
	M-ST-PX5050	5.0 × 5.0 × 2.5	550		860,000円	4.50
	M-ST-PX5090	5.0 × 9.0 × 2.5	890		1,461,000円	7.00
	M-ST-PX50130	5.0 × 13.0 × 2.5	1230		1,976,000円	10.00
	M-ST-PX6060	6.0 × 6.0 × 2.5	850		1,469,000円	6.50
	M-ST-PX6085	6.0 × 8.5 × 2.5	1160		2,042,000円	9.00



## プランター（くめぎ肌）

品名	品番	標準寸法 (mm) w × L × H	参考重量 (kg)	単位	設計価格	組立歩掛 (人/基)
プランター	M-ST-PP707A-500	700 × 700 × 500 四角形	53.0	基	89,000円	0.50
	M-ST-PP707A-750	700 × 700 × 750	87.5		103,000円	0.55
	M-ST-PP712A-500	700 × 1200 × 500	72.0		117,000円	0.80
	M-ST-PP712A-750	700 × 1200 × 750	120.5		140,000円	0.90
	M-ST-PP707B-500	620 × 700 × 500 菱形	53.0		90,000円	0.60
	M-ST-PP707B-750	620 × 700 × 750	87.5		103,000円	0.65
	M-ST-PP712B-500	620 × 1200 × 500	72.0		117,000円	0.80
	M-ST-PP712B-750	620 × 1200 × 750	120.5		140,000円	0.90
	M-ST-PP712C-500	620 × 600/1200 × 500 台形	60.5		117,000円	0.76
	M-ST-PP712C-750	620 × 600/1200 × 750	100.5		140,000円	0.86
	M-ST-PP717C-500	620 × 1100/1700 × 500	79.5		142,000円	0.85
	M-ST-PP717C-750	620 × 1100/1700 × 750	133.5		167,000円	1.00
	M-ST-PP7D6-500	700角 × 500 六角形	79.5		150,000円	0.90
	M-ST-PP7D6-750	700角 × 750	131.0		174,000円	1.00



製品一覧

品名	種類	断面形状	品番	製品寸法(公称) W×t×L(mm)	参考重量 (kg/本)	設計価格	備考
MKV03	無垢品		MKV03-150*13M-〇〇*L*MM	150×13×1995	5.4	4,100円	用途：幕板 スリットなし
MKV05	無垢品		MKV05-200*26M-〇〇*JT*MM	200×26×2000	14.7	10,800円	用途：床板・幕板 スリットなし 帯電防止仕様
MKV06 *受注生産品	無垢品		MKV06-145*25M-〇〇*LT*MM	145×25×1995	9.8	7,800円	用途：床板 スリット付 片面リブ加工 帯電防止仕様
MKV07 *受注生産品	無垢品		MKV07-145*30M-〇〇*LT*MM	145×30×1995	11.9	9,100円	用途：床板 スリット付 片面リブ加工 帯電防止仕様
MKV09 *受注生産品	中空品		MKV09-60*30S-〇〇*M	60×30×2000	2.2	3,000円	用途：ルーバー
	アルミ 芯材		MKV-A5-2000	アルミ：異形 47.7×19.1×1.5 t L=2000	1.0	3,600円	色：シルバー
MKV10 *受注生産品	中空品		MKV10-90*45S-〇〇*M	90×45×2000	3.8	5,000円	用途：ルーバー
	アルミ 芯材		MKV-A7-2000	アルミ：異形 76×31 L=2000	2.6	7,600円	色：シルバー
MKV11 *受注生産品	中空品		MKV11-90*90S-〇〇*M	90×90×2000	6.0	8,000円	用途：ルーバー
	アルミ 芯材		MKV-A8-2000-DB2	アルミ：異形 74×74 L=2000	5.2	17,000円	色：ダークブラウン DB2艶消し
MKV13	中空品		MKV13-145*30SL-〇〇*L*MM	145×30×1995	6.8	6,400円	用途：幕板 スリットなし 片面リブ加工
MKV14	中空品		MKV14-145*30SS-〇〇*LT*MM	145×30×1995	6.7	6,400円	用途：床板 スリット付 片面リブ加工 帯電防止仕様
MKV21	中空品		MKV21-145*25SK-〇〇*LT*MM	145×25×1995	6.4	5,200円	用途：床板端部・幕板 片側スリット付 片面リブ加工 帯電防止仕様
MKV22	中空品		MKV22-145*30SK-〇〇*LT*MM	145×30×1995	7.9	6,400円	用途：床板端部・幕板 片側スリット付 片面リブ加工 帯電防止仕様
MKV23	中空品		MKV23-145*25SS-〇〇*LT*MM	145×25×1995	5.8	5,200円	用途：床板 スリット付 片面リブ加工 帯電防止仕様

Kankyo-woodII-MOKUME(木目) 単層タイプ

MKV03	無垢品		MKV03-150*13M-〇〇C*L*MM	150×13×1995	5.4	4,600円	平滑面：木目模様
MKV05	無垢品		MKV05-200*26M-〇〇C*JT*MM	200×26×2000	14.7	12,200円	平滑面：木目模様
MKV06	無垢品		MKV06-145*25M-〇〇C*LT*MM	145×25×1995	9.8	8,600円	平滑面：木目模様
MKV07	無垢品		MKV07-145*30M-〇〇C*LT*MM	145×30×1995	11.9	10,200円	平滑面：木目模様

Kankyo-wood II-MOKUME

表面：木目模様



※イラストはイメージであり、実際の製品模様とは異なります。

## Kankyo-woodII DL(デュアル)シリーズ 二層タイプ

品名	種類	断面形状	品番	製品寸法(公称) W×t×L(mm)	参考重量 (kg/本)	設計価格	備考
DL02	中空品		DL02-145*30SS-●●*LT	145×30×1995	6.0	6,800円	二層タイプG1
DL02 *受注生産品	中空品		DL02-145*30SS-●●*LTS	145×30×1995	6.0	8,100円	二層タイプ遮熱G2
DL03	中空品		DL03-145*30SKG-●●*LT	145×30×1995	6.0	6,800円	二層タイプG1

## Kankyo-woodII

### 部材一覧

品名	種類	断面形状	品番	製品寸法(公称) W×t×L(mm)	参考重量 (kg/本)	設計価格	備考
キャップ 145×25	中空品用 キャップ		MKV-CAP-145*25-○○-N	—	—	550円	対応品：単層タイプ MKV21、MKV23
キャップ 145×30	中空品用 キャップ		MKV-CAP-145*30-○○	—	—	650円	対応品：単層タイプ MKV13、MKV14、 MKV22
キャップ 145×30	中空品用 キャップ		MKV-CAP-145*30-●●-N	—	—	650円	対応品：二層タイプ DL02、DL03
キャップ 60×30	中空品用 キャップ		MKV-CAP-60*30-○○	—	—	350円	対応品：MKV09
キャップ 90×45	中空品用 キャップ		MKV-CAP-90*45-○○	—	—	450円	対応品：MKV10
キャップ 90×90	中空品用 キャップ		MKV-CAP-90*90-○○	—	—	750円	対応品：MKV11
留具	25mm 板用		MKV-ST-TOMEGU-25S	14.5×14.7×50	—	160円	25mm板用留具 専用ビス付き ビス孔3ヶ所仕様 ※出荷単位：100セット
	30mm 板用		MKV-ST-TOMEGU-30S	14.5×18.1×50	—	160円	30mm板用留具 専用ビス付き ビス孔3ヶ所仕様 ※出荷単位：100セット
デッキ用 目地材	25mm、 30mm板 共用		WPC-MEJI-S	3.8×9.2×1995	—	450円	コイン落下防止材 25mm、30mm板共用品 水抜き穴あり ※出荷単位：50本

※単層タイプ：品番の○○部分で色をご指定ください。

LB：ライトブラウン BR：ブラウン DB：ダークブラウン GR：グレー

※二層タイプ：品番の●●部分で色をご指定ください。

NL：ナチュラルライトブラウン NB：ナチュラルブラウン ND：ナチュラルダークブラウン

※納期は、品番、数量により異なりますので弊社担当までお問い合わせください。

※受注生産品につきましては在庫していないため、納期は約3ヵ月かかります。

※合成木材とアルミ芯材は、別梱包での納品となります。

品名	形状	品番	標準寸法 (公称) (mm)	参考重量 (kg/本)	設計価格	備考
根太・大引材 ハット型鋼		WPC-HAT15*40*60-2000	15×40×60×1.6t L=2000	4.1	6,600円	材質：高耐食性亜鉛 メッキ鋼板
		WPC-HAT15*40*60-3000	15×40×60×1.6t L=3000	6.2	10,000円	
		WPC-HAT22.5*60-2000	15×22.5×60×1.6t L=2000	3.2	6,600円	
		WPC-HAT22.5*60-2400	15×22.5×60×1.6t L=2400	3.8	7,900円	
		WPC-HAT15*15*40-2000	15×15×40×1.6t L=2000	2.3	6,000円	
	束 (上下プレート)		WPC-ST-TUKA-H100	ボルト長さ：100L プレート：90×90	—	
WPC-ST-TUKA-H150			ボルト長さ：150L プレート：90×90	—	1,450円	
WPC-ST-TUKA-H200			ボルト長さ：200L プレート：90×90	—	1,550円	
WPC-ST-TUKA-H250			ボルト長さ：250L プレート：90×90	—	1,650円	
WPC-ST-TUKA-H300			ボルト長さ：300L プレート：90×90	—	1,750円	
WPC-ST-TUKA-H350			ボルト長さ：350L プレート：90×90	—	1,850円	
束 (アンカー固定)	—	WPC-ST-TUKA-UME100	アンカー固定タイプ ボルト長さ：100L プレート：90×90	—	950円	
ビス	—	WPC-D-NABE-SU4*16L	d4×16L	—	40円	SUSナベドリルネジ ※出荷単位：1,000本
	—	WPC-D-SARA-SU5*50L-NB	d5×50L	—	70円	SUSサラドリルネジ ※出荷単位：100本
	—	WPC-D-SARA-SU6*45L-NBS	d6×45L	—	75円	SUSサラドリルネジ ※出荷単位：100本
	—	WPC-CO-NABE-SU4*32L	d4×32L	—	60円	SUSナベコンクリートビス ※出荷単位：500本
金具類		WPC-ZAM-L30*30*1.6-1500	L-30×30×1.6t L=1500	1.1	2,700円	ZAMアングル 振れ止め用部材
		WPC-ZAM-L30*30*2.3-2400	L-30×30×2.3t L=2400	2.5	4,500円	ZAMアングル 振れ止め用部材
		WPC-ZAM-L1.6*40*40-100	L-40×40×1.6t L=100	0.1	1,050円	ZAMアングル 振れ止め用部材
		WPC-ZAM-[56.3*40*1.6	C-56.3×40×1.6t L=2000	3.4	6,000円	ZAM C型鋼板 幕板下地用部材
その他	—	WPC-TUKABOND-FREXZ	—	—	2,200円	束接着用ボンド エフレックスZ 25ヶ所/本 (目安)
	—	WPC-GOMU-2*50*100-NRN	100×50×2t	—	200円	防振ゴム 2*50*100

※納期は、品番、数量により異なりますので弊社担当までお問い合わせください。



Kankyo-woodⅡ

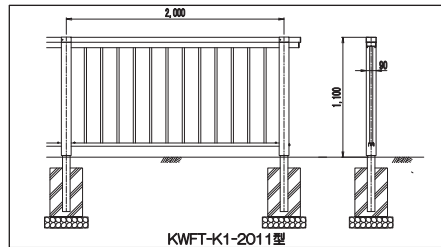
KWフェンス (Kankyo-woodⅡ フェンス)

●格子柵 (アルミ格子)

品名	支柱間隔	設計価格 20m—連水平 m当たり	曲がり部 1箇所当たり	備考	組立歩掛 (人/m)
KWFT-K1-2011	@2.0m	45,860円	84,400円	傾斜0~45° まで対応可 曲がり90~180° (パネル加工)	0.10

部材

項目	単位	設計価格	備考
支柱 (中間)	本	32,600円	—
支柱 (端部)	本	31,800円	—
アルミ格子パネル	枚	55,000円	—
端末笠木	本	5,100円	—

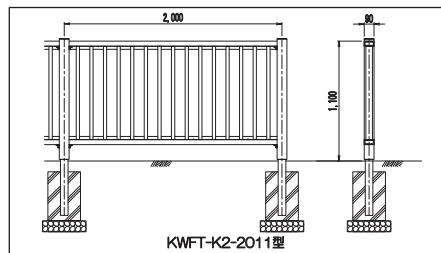


●格子柵 (合木格子)

品名	支柱間隔	設計価格 20m—連水平 m当たり	曲がり部 1箇所当たり	備考	組立歩掛 (人/m)
KWFT-K2-2011	@2.0m	65,260円	支柱キャップ:合木材	傾斜0~45° まで対応可 曲がり90~180° (パネル加工)	0.15
		67,570円	支柱キャップ:ステンレス		

部材

項目	単位	設計価格	備考
支柱 (中間)	本	34,800円	支柱キャップ:合木材
		39,000円	支柱キャップ:ステンレス
支柱 (端部)	本	34,000円	支柱キャップ:合木材
		38,200円	支柱キャップ:ステンレス
アルミ格子パネル	枚	92,400円	—

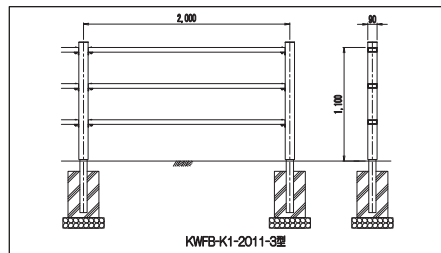


●横ビーム柵 三段

品名	支柱間隔	設計価格 20m—連水平 m当たり	曲がり部 1箇所当たり	備考	組立歩掛 (人/m)
KWFB-K1-2011-3	@2.0m	56,985円	支柱キャップ:合木材	傾斜0~45° まで対応可 曲がり90~180°	0.10
		59,295円	支柱キャップ:ステンレス		

部材

項目	単位	設計価格	備考
支柱 (中間)	本	36,100円	支柱キャップ:合木材
		40,300円	支柱キャップ:ステンレス
支柱 (端部)	本	35,400円	支柱キャップ:合木材
		39,600円	支柱キャップ:ステンレス
横ビーム	本	24,800円	—

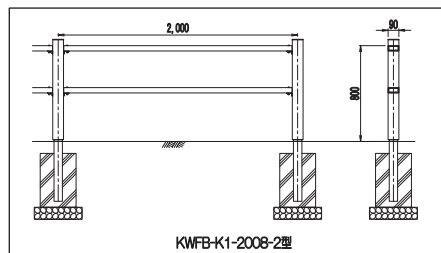


●横ビーム柵 二段

品名	支柱間隔	設計価格 20m—連水平 m当たり	曲がり部 1箇所当たり	備考	組立歩掛 (人/m)
KWFB-K1-2008-2	@2.0m	42,980円	支柱キャップ:合木材	傾斜0~45° まで対応可 曲がり90~180°	0.09
		45,290円	支柱キャップ:ステンレス		

部材

項目	単位	設計価格	備考
支柱 (中間)	本	33,200円	支柱キャップ:合木材
		37,400円	支柱キャップ:ステンレス
支柱 (端部)	本	32,400円	支柱キャップ:合木材
		36,600円	支柱キャップ:ステンレス
横ビーム	本	24,800円	—

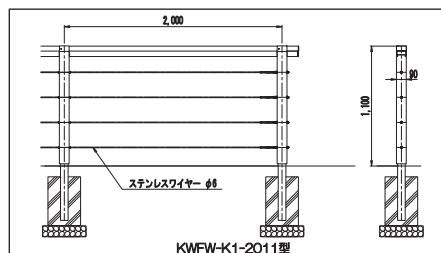


●ワイヤー柵 (4本)

品名	支柱間隔	設計価格 20m—連水平 m当たり	曲がり部 1箇所当たり	備考	組立歩掛 (人/m)
KFWW-K1-2011	@2.0m	67,910円	90,100円	傾斜0~45° まで対応可 曲がり90° のみ	0.20

部材

項目	単位	設計価格	備考
支柱 (中間)	本	32,600円	—
支柱 (端部)	本	31,800円	—
ワイヤー(4.0m)	本	27,600円	—
笠木 (2.0m)	本	43,900円	—
端末笠木	本	5,100円	—





## LSパーゴラ 両支持タイプ

品名	品番	標準寸法(mm) w×L×H(軒下)	参考重量 (kg)	単位	設計価格	組立歩掛 (人/基)	基礎仕様	
アルミ ルーバー仕様	基本	LS-PA-501-○	3000×3000×2500	117.0	基	800,000円	3.00	埋め込み
	連棟	LS-PA-502-○	3000×3000×2500	89.0		630,000円	2.00	
	基本	LS-PA-503-○	3000×3000×2500	177.0		1,020,000円	3.00	ベースプレート
	連棟	LS-PA-504-○	3000×3000×2500	119.0		740,000円	2.00	
合成木材 ルーバー仕様	基本	LS-PA-501K-○	3000×3000×2500	162.0		800,000円	3.00	埋め込み
	連棟	LS-PA-502K-○	3000×3000×2500	134.0		630,000円	2.00	
	基本	LS-PA-503K-○	3000×3000×2500	222.0		1,020,000円	3.00	ベースプレート
	連棟	LS-PA-504K-○	3000×3000×2500	164.0		740,000円	2.00	

※ 2スパン以上の場合、基本タイプ（1スパン）価格に連棟タイプを足してください。

※ 品番の○部分で色をご指定ください。

A：ブロンズ艶消し、B：ステン艶消し

※ 構造

柱・梁：アルミニウム合金

ルーバー：アルミニウム合金もしくは合成木材（Kankyo-wood II）アルミ芯材入り

※ 設計条件

設計風速：40m/sec 地表面粗度区分 III

設計積雪量：50cm 積雪荷重：1000N/m<sup>2</sup>

積雪単位重量：20N/cm<sup>2</sup> 一般地区

設計基礎寸法：長期地耐力30KN/m<sup>2</sup> 第二種地盤

### 基本タイプ

LS-PA-501/503

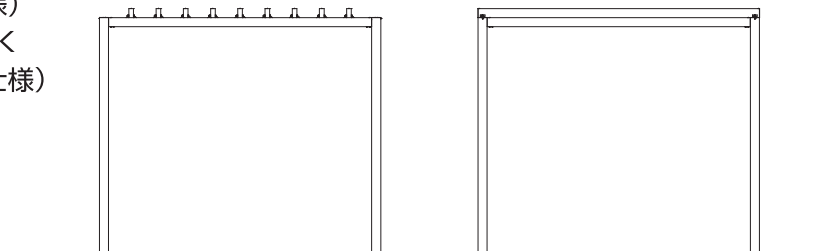
（アルミルーバー仕様）

LS-PA-501K/503K

（合成木材ルーバー仕様）

正面図

側面図



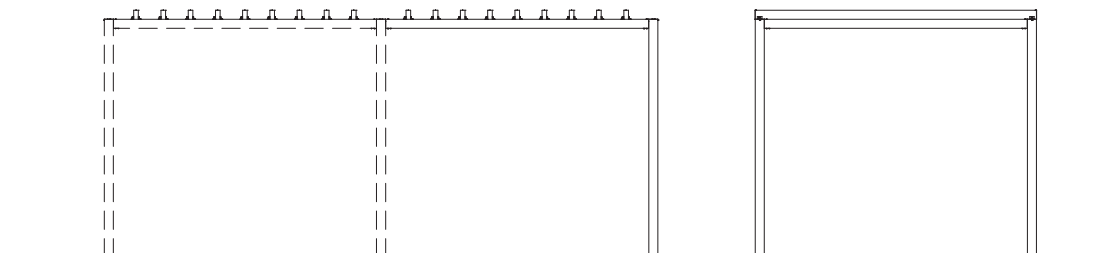
### 連棟タイプ

LS-PA-502/504（アルミルーバー仕様）

LS-PA-502K/504K（合成木材ルーバー仕様）

正面図

側面図



※ 実線部が連棟タイプを示します。

## LSパーゴラ 片支持タイプ

品名		品番	標準寸法(mm) w×L×H(軒下)	参考重量 (kg)	単位	設計価格	組立歩掛 (人/基)	基礎仕様
アルミ ルーバー仕様	基本	LS-PF-501-○	7700×3000×2500	422.0	基	2,060,000円	6.00	埋め込み
	連棟	LS-PF-502-○	3000×3000×2500	150.0		780,000円	2.00	
	基本	LS-PF-503-○	7700×3000×2500	431.0		2,250,000円	6.00	ベースプレート
	連棟	LS-PF-504-○	3000×3000×2500	153.0		850,000円	2.00	
合成木材 ルーバー仕様	基本	LS-PF-501K-○	7700×3000×2500	552.0		2,060,000円	6.00	埋め込み
	連棟	LS-PF-502K-○	3000×3000×2500	200.0		780,000円	2.00	
	基本	LS-PF-503K-○	7700×3000×2500	561.0		2,250,000円	6.00	ベースプレート
	連棟	LS-PF-504K-○	3000×3000×2500	203.0		850,000円	2.00	

※3スパン以上の場合、基本タイプ(2スパン) 価格に連棟タイプを足してください。

※品番の○部分で色をご指定ください。

A: ブロンズ艶消し、B: ステン艶消し

※構造

柱・梁: 鉄骨造

ルーバー: アルミニウム合金もしくは合成木材(Kankyo-wood II) アルミ芯材入り

※設計条件

設計風速: 40m/sec 地表面粗度区分 III

設計積雪量: 50cm 積雪荷重: 1000N/m<sup>2</sup>

積雪単位重量: 20N/cm<sup>2</sup>・m<sup>2</sup> 一般地区

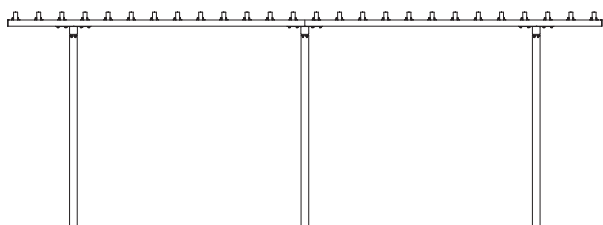
設計基礎寸法: 長期地耐力30KN/m<sup>2</sup> 第二種地盤

### 基本タイプ

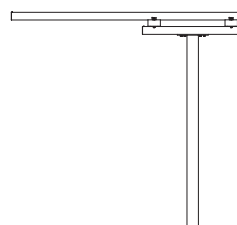
LS-PF-501/503 (アルミルーバー仕様)

LS-PF-501K/503K (合成木材ルーバー仕様)

正面図



側面図

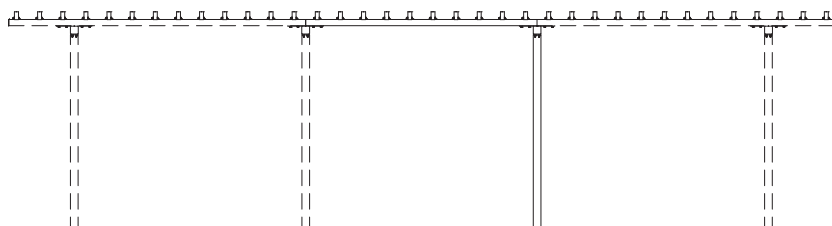


### 連棟タイプ

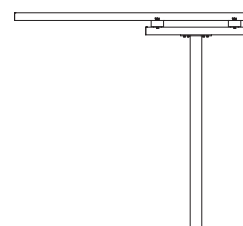
LS-PF-502/504 (アルミルーバー仕様)

LS-PF-502K/504K (合成木材ルーバー仕様)

正面図



側面図



※実線部が連棟タイプを示します。

## LSパーゴラ センター柱タイプ

品名	品番	標準寸法(mm) w×L×H(軒下)	参考重量 (kg)	単位	設計価格	組立歩掛 (人/基)	基礎仕様	
アルミ ルーバー仕様	基本	LS-PF-505-○	7700×3000×2500	422.0	基	2,060,000円	6.00	埋め込み
	連棟	LS-PF-506-○	3000×3000×2500	150.0		780,000円	2.00	
	基本	LS-PF-507-○	7700×3000×2500	431.0		2,250,000円	6.00	ベースプレート
	連棟	LS-PF-508-○	3000×3000×2500	153.0		850,000円	2.00	
合成木材 ルーバー仕様	基本	LS-PF-505K-○	7700×3000×2500	552.0		2,060,000円	6.00	埋め込み
	連棟	LS-PF-506K-○	3000×3000×2500	200.0		780,000円	2.00	
	基本	LS-PF-507K-○	7700×3000×2500	561.0		2,250,000円	6.00	ベースプレート
	連棟	LS-PF-508K-○	3000×3000×2500	203.0		850,000円	2.00	

※3スパン以上の場合、基本タイプ(2スパン) 価格に連棟タイプを足してください。

※品番の○部分で色をご指定ください。

A: ブロンズ艶消し、B: ステン艶消し

※構造

柱・梁: 鉄骨造

ルーバー: アルミニウム合金もしくは合成木材(Kankyo-woodII) アルミ芯材入り

※設計条件

設計風速: 40m/sec 地表面粗度区分 III

設計積雪量: 50cm 積雪荷重: 1000N/m<sup>2</sup>

積雪単位重量: 20N/cm<sup>2</sup> 一般地区

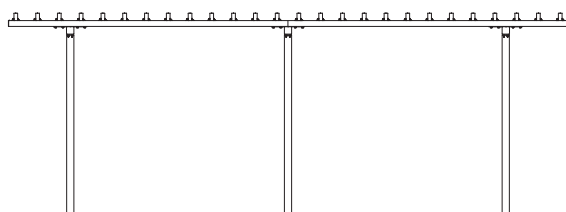
設計基礎寸法: 長期地耐力30KN/m<sup>2</sup> 第二種地盤

### 基本タイプ

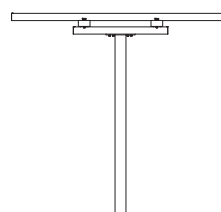
LS-PF-505/507 (アルミルーバー仕様)

LS-PF-505K/507K (合成木材ルーバー仕様)

正面図



側面図

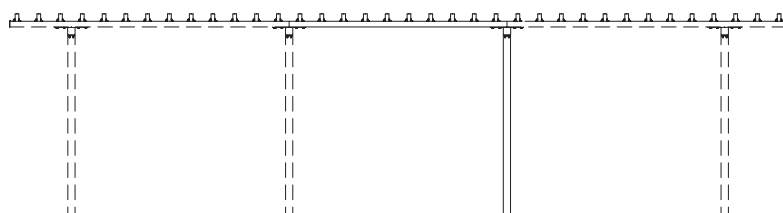


### 連棟タイプ

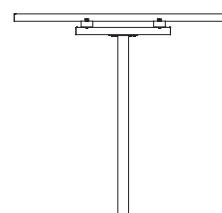
LS-PF-506/508 (アルミルーバー仕様)

LS-PF-506K/508K (合成木材ルーバー仕様)

正面図



側面図



※実線部が連棟タイプを示します。

## LSパーゴラ 日よけ仕様（両支持タイプ）

品名		品番	標準寸法(mm) w×L×H	参考重量 (kg)	単位	設計価格	組立歩掛 (人/基)	基礎仕様
アルミ ルーバー仕様	基本	LS-SPA-501-〇	3000×3000×2500	179.0	基	1,240,000円	3.50	埋め込み
	連棟	LS-SPA-502-〇		151.0		1,070,000円	2.50	
	基本	LS-SPA-503-〇		239.0		1,460,000円	3.50	ベースプレート
	連棟	LS-SPA-504-〇		181.0		1,180,000円	2.50	
合成木材 ルーバー仕様	基本	LS-SPA-501K-〇	3000×3000×2500	274.0		1,240,000円	3.50	埋め込み
	連棟	LS-SPA-502K-〇		246.0		1,070,000円	2.50	
	基本	LS-SPA-503K-〇		334.0		1,460,000円	3.50	ベースプレート
	連棟	LS-SPA-504K-〇		276.0		1,180,000円	2.50	

※2スパン以上の場合、基本タイプ（1スパン）価格に連棟タイプを足してください。

※色

合成木材ルーバーはブラウン色のみとなります。

アルミルーバーは2色からお選びいただけます。

品番〇部分で色をご指定ください。

A：ブロンズ艶消し、B：ステン艶消し

※構造

柱・梁：アルミニウム合金

ルーバー：アルミニウム合金もしくは合成木材（Kankyo-wood II）アルミ芯材入り

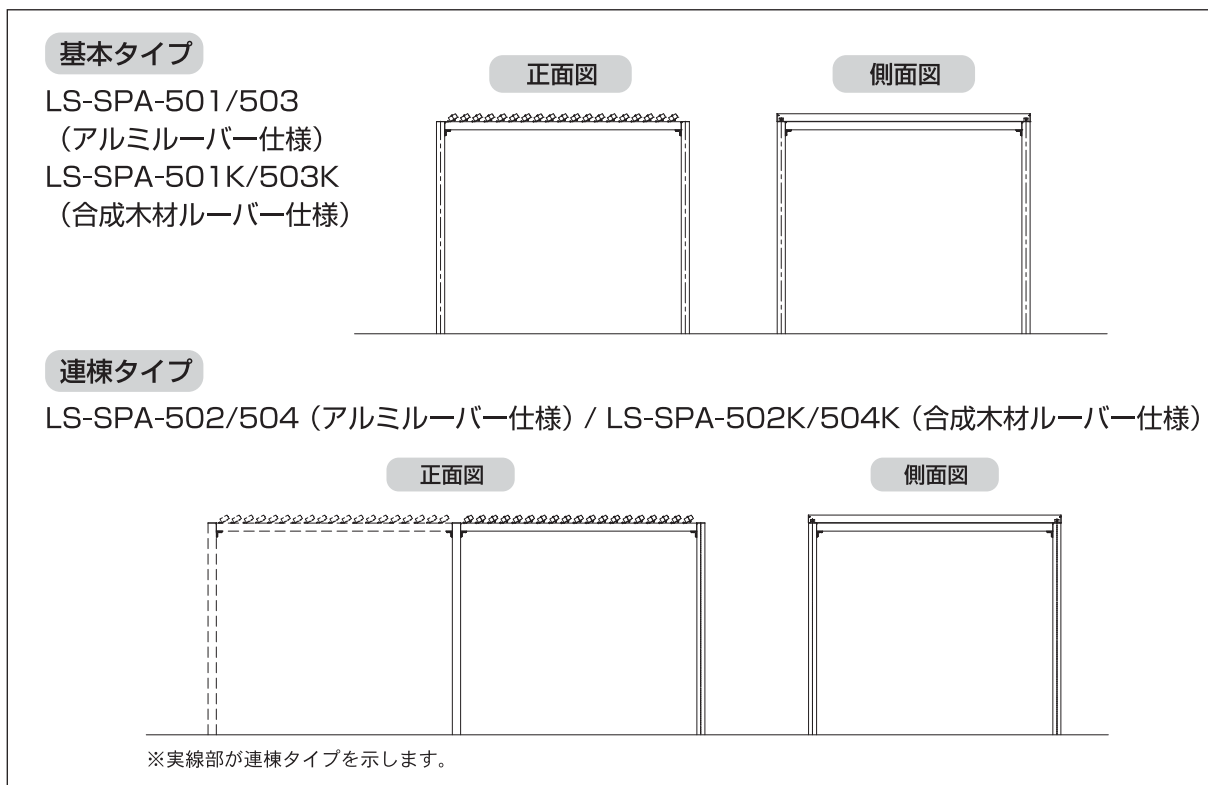
※設計条件

設計風速：40m/sec 地表面粗度区分 III

設計積雪量：40cm 積雪荷重：800N/m<sup>2</sup>

積雪単位重量：20N/cm<sup>2</sup> 一般地区

設計基礎寸法：長期地耐力50kN/m<sup>2</sup> 第二種地盤



## LSパーゴラ / LS東屋 合成木材化粧柱仕様

### ●品番

合成木材化粧柱仕様：標準品番数字の後に“W”が付きます。

例) LSパーゴラ両支持タイプ「LS-PA-501-A」⇒ 合成木材化粧柱仕様「LS-PA-501W-A」

### ●価格

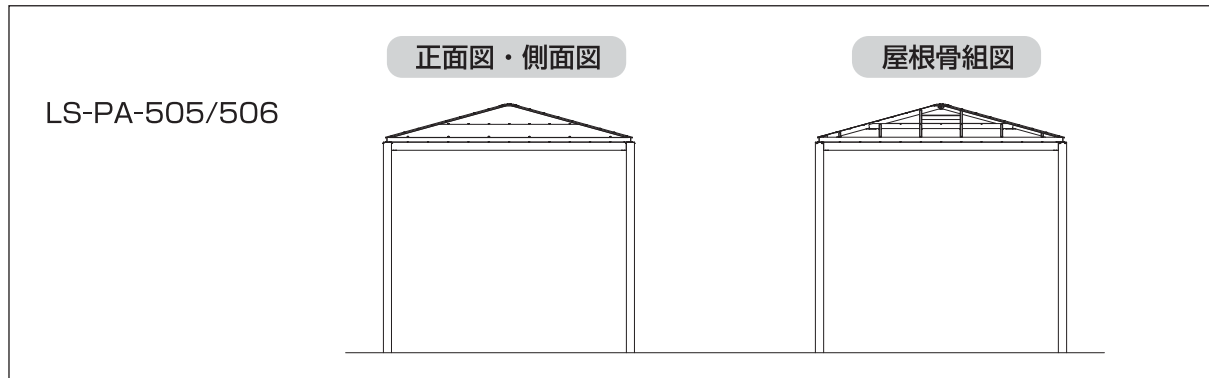
標準品価格に合成木材化粧柱(60,000円/本)を支柱本数分ご加算ください。

例) LSパーゴラ両支持タイプ(LS-PA-501-A)800,000円/基+240,000円(化粧柱60,000円/本×支柱4本)

LS-PA-501W-A 1,040,000円/基

## LS東屋

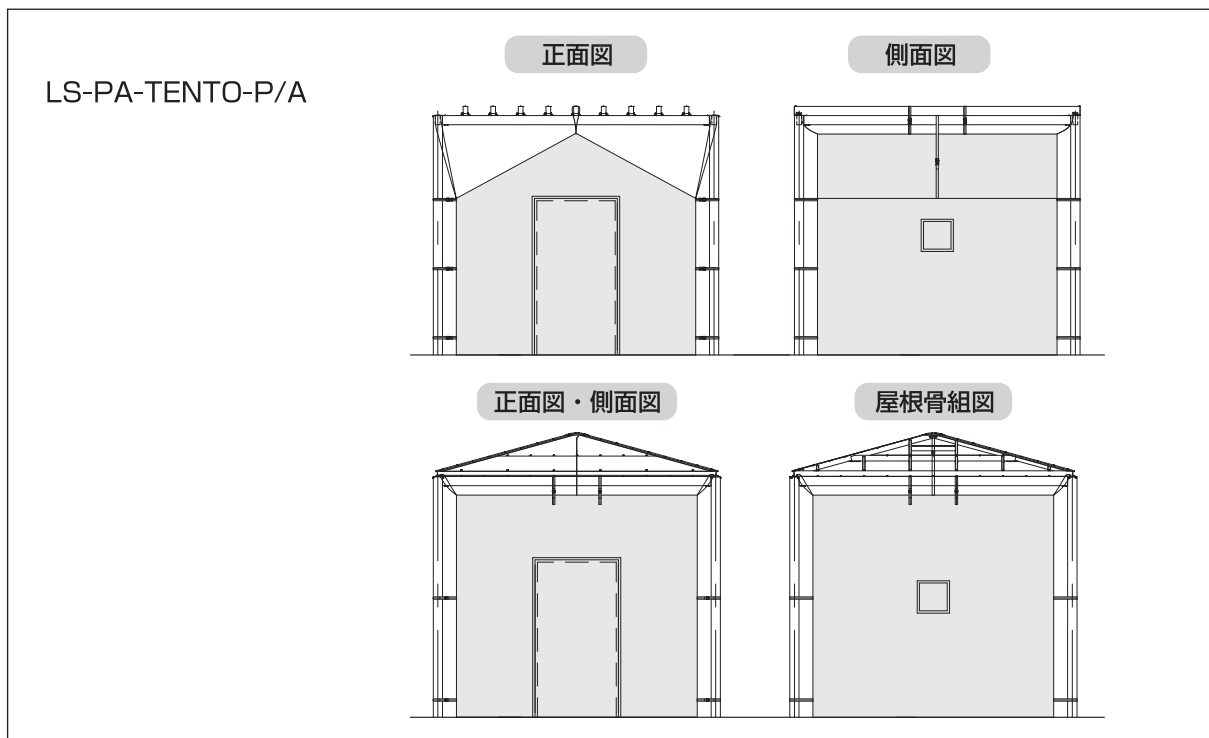
品名	品番	標準寸法(mm) w×L×H(軒下)	参考重量 (kg)	単位	設計価格	組立歩掛 (人/基)	基礎仕様
LS東屋	LS-PA-505-○	3000×3000×2500	177.0	基	1,990,000円	6.00	埋め込み
	LS-PA-506-○	3000×3000×2500	237.0		2,200,000円	6.00	ベースプレート



- ※品番の○部分で色をご指定ください。  
A：ブロンズ艶消し、B：ステン艶消し
- ※構造  
柱・梁・屋根材：アルミニウム合金
- ※設計条件  
設計風速：40m/sec 地表面粗度区分 III  
設計積雪量：50cm 積雪荷重：1000N/m<sup>2</sup>  
積雪単位重量：20N/cm<sup>2</sup> 一般地区  
設計基礎寸法：長期地耐力30KN/m<sup>2</sup> 第二種地盤

## LSパーゴラ／LS東屋テント

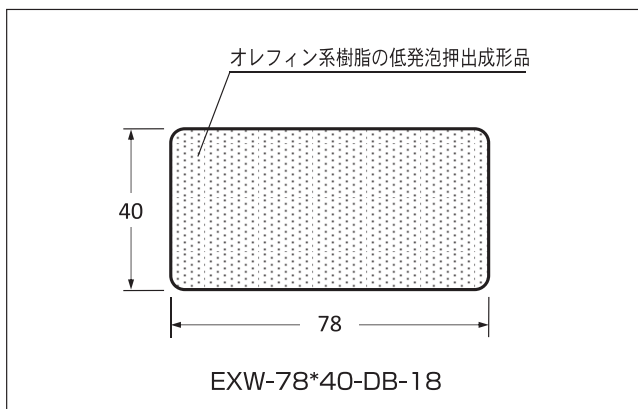
品名	品番	標準寸法 (mm) H	参考重量 (kg)	単位	設計価格	付属品
LSパーゴラ用テント	LS-PA-TENTO-P	2400	16.0	張	480,000円	ペグ
LS東屋用テント	LS-PA-TENTO-A	2400	19.0		380,000円	ペグ



## エクスウッド

### エクスウッド

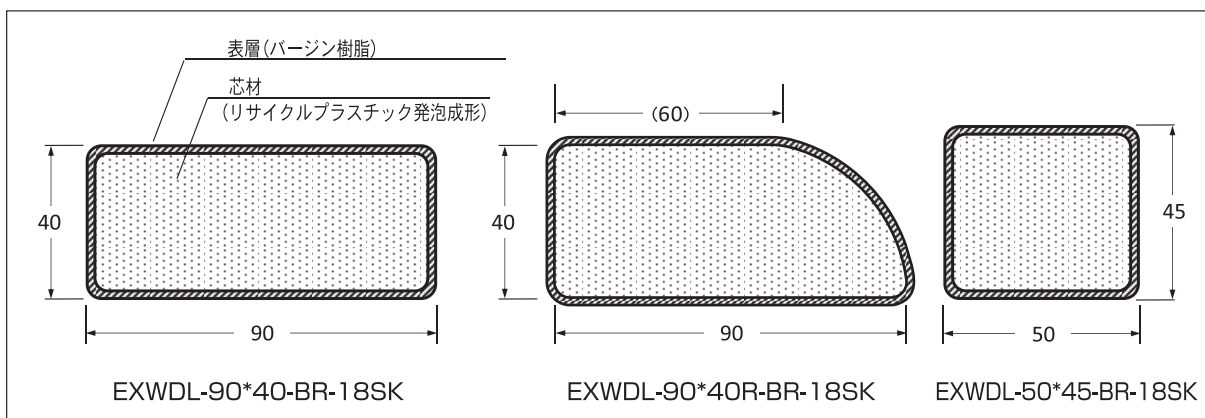
品名	品番	標準寸法(mm) w×t×L	参考重量 (kg)	単位	設計価格	構造
エクスウッド	EXW-78*40-DB-18	78×40×1820	5.4	本	5,400円	単層



- ※エクスウッドの表面模様は、柾目面と板目面があり、リバーシブルでご使用いただけます。
- ※エクスウッドはダークブラウン色のみです。
- ※エクスウッドは、オレフィン系樹脂の低発泡押出成形品です。

### エクスウッドDL

品名	品番	標準寸法(mm) w×t×L	参考重量 (kg)	単位	設計価格	構造
エクスウッド <sup>デュアル</sup> DL	EXWDL-90*40-BR-18SK	90×40×1820	6.5	本	7,100円	二層
	EXWDL-90*40R-BR-18SK	90×40×1820	5.6		6,200円	
	EXWDL-50*45-BR-18SK	50×45×1820	4.0		4,300円	



- ※エクスウッドDLの表面模様は、全周面ローレット加工です。
- ※エクスウッドDLはブラウン色のみです。
- ※エクスウッドDLは、芯材(リサイクルプラスチック発泡成形)を表層(バージン樹脂)で覆った2層構造です。

# MEMO

A series of horizontal dotted lines for writing.

## 前田工織株式会社



事業所のご案内

製品に関するお問合せ等は  
最寄りの事業所にお問合せください

●本資料に掲載のデータは予告なく変更することがあります。

C.2406.20.1927